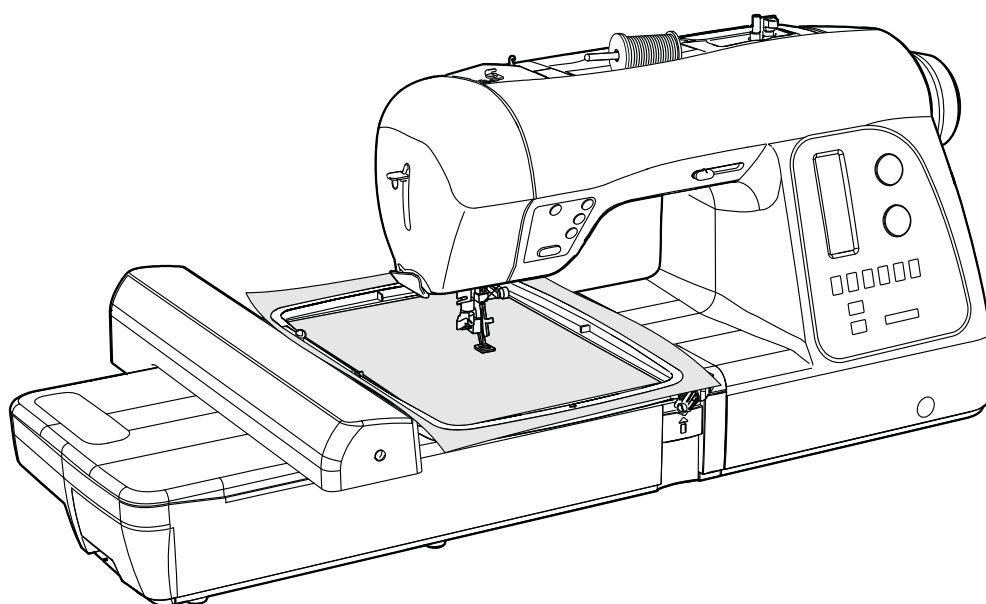


SINGER®



XL-580

**INSTRUCTION MANUAL
MANUEL D'INSTRUCTION
MANUAL DE INSTRUCCIONES**

“IMPORTANT SAFETY INSTRUCTIONS”

“When using an electrical appliance, basic safety precautions should always be followed, including the following.”

“Read all instructions before using this sewing machine.”

“DANGER— To reduce the risk of electric shock:”

1. “This sewing machine should never be left unattended when plugged in. Always unplug this sewing machine from the electric outlet immediately after using and before cleaning.”

“WARNING— To reduce the risk of burns, fire, electric shock, or injury to persons: ”

1. “Do not allow to be used as a toy. Close attention is necessary when this sewing machine is used by or near children.”
2. “This appliance is not intended for use by persons (including children) with reduced physical, sensory or mental capabilities, or lack of experience and knowledge, unless they have been given supervision or instruction concerning use of the appliance by a person responsible for their safety. Children should be supervised to ensure that they do not play with the appliance.”
3. “Use this sewing machine only for its intended use as described in this manual. Use only attachments recommended by the manufacturer as contained in this manual.”
4. “Never operate this sewing machine if it has a damaged cord or plug, if it is not working properly, if it has been dropped or damaged, or dropped into water. Return the sewing machine to the nearest authorized dealer or service center for examination, repair, electrical or mechanical adjustment.”
5. “If the supply cord is damaged, it must be replaced by the manufacturer, its service agent or similarly qualified persons in order to avoid a hazard.”
6. “Never operate the sewing machine with any air openings blocked. Keep ventilation openings of the sewing machine and foot control free from the accumulation of lint, dust, and loose cloth.”
7. “Never drop or insert any object into any opening.”
8. “Indoors use only.”
9. “Do not operate where aerosol (spray) products are being used or where oxygen is being administered.”
10. “To disconnect, turn switch to the off („0“) position, then remove plug from outlet.”
11. “Switch off or unplug the appliance when leaving it unattended, unplug the appliance before carrying out maintenance or replacing lamps.”
12. “Do not unplug by pulling on cord. To unplug, grasp the plug, not the cord.”
13. “Keep fingers away from all moving parts. Special care is required around the sewing machine needle.”
14. “Never sew with a damaged needle plate as this can cause needle to break.”
15. “Do not use bent needles.”
16. “Do not pull or push fabric while stitching. It may deflect the needle causing it to break.”
17. “Switch the sewing machine off (“0”) when making any adjustments in the needle area, such as threading needle, changing needle, threading bobbin, or changing presser foot, etc.”
18. “Always unplug sewing machine from the electrical outlet when removing covers, lubricating, or when making any other user servicing adjustments mentioned in the instruction manual.”
19. “To avoid electrical shock never put the machine nor the mains cable or mains plug into water or other liquids.”
20. “The LED lamp maximum power is 0.3w, maximum voltage is DC 5v, if the LED lamp is damaged, you should not use the product and send it to the manufacture or service agent to repair or replace at once.”
21. “Attention the following to avoid injury:
 - Unplug the foot controller of the appliance when leaving it unattended:
 - Unplug the foot controller of the appliance before carrying out any maintenance.”

“CAUTION— Moving parts-To reduce risk of injury, switch off before servicing. Close cover before operating machine.”

“SAVE THESE INSTRUCTIONS”

“This product is for household use, or equivalent.”

FOOT CONTROL (USA & Canada only)

Use Model YC-485 EC or Model JF-1000 with this sewing machine.

POLARIZED PLUGS CAUTION (USA & Canada only)

This appliance has a polarized plug (one blade wider than the other). To reduce the risk of electric shock, this plug is intended to fit in a polarized outlet only one way. If the plug does not fit fully in the outlet, reverse the plug. If it still does not fit, contact a qualified electrician to install the proper outlet. Do not modify the plug in any way.

This appliance complies with EEC Directive 2004/108/EC covering the electromagnetic compatibility.



Please note that on disposal, this product must be safely recycled in accordance with relevant National legislation relating to electrical/ electronic products. If in doubt please contact your retailer for guidance.

SINGER is a registered trademark of The Singer Company Limited or its affiliates.

©2013 The Singer Company Limited or its affiliates. All rights reserved.

MESURES DE SÉCURITÉ IMPORTANTES

"Lorsque vous utilisez un appareil électrique, il faut toujours observer certaines mesures élémentaires de sécurité y compris les suivantes."
"Lisez toutes les instructions avant d'utiliser cette machine à coudre."

DANGER— Pour réduire le risque de décharge électrique:

1. "Cette machine à coudre ne devrait jamais être laissée sans surveillance lorsqu'elle est branchée. Débranchez toujours cette machine à coudre de la prise externe de courant immédiatement après usage et avant le nettoyage."

MISE EN GARDE— Pour réduire le risque de brûlures, de feu, de décharge électrique ou de blessures personnelles:

1. "Cet appareil ne doit pas être utilisé comme un jouet. Une stricte surveillance doit être exercée lorsque l'appareil est utilisé par ou près des enfants."
2. "Cet appareil n'est pas destiné à être utilisé par des personnes (y compris des enfants) avec des handicaps physiques réduisant les capacités sensoriel ou mental ou d'un manque d'expérience ou de connaissance, à moins qu'ils ne soient sous la surveillance ou les directives, concernant l'utilisation de l'appareil, d'une personne responsable de leur sécurité. Les enfants doivent être surveillés afin de s'assurer qu'ils ne jouent pas avec cet appareil."
3. "N'utilisez cet appareil qu'aux fins mentionnées dans ce manuel. N'utilisez que les accessoires recommandés par le fabricant tel qu'indiqué dans ce manuel."
4. "N'utilisez jamais cet appareil si le cordon ou la fiche sont endommagés, si l'appareil ne fonctionne pas correctement, s'il a été échappé ou endommagé ou immergé. Retournez cette machine à coudre chez le concessionnaire autorisé ou centre de réparations le plus près pour être vérifié, réparé, ou faire les réglages électrique ou mécanique."
5. "Si le cordon d'alimentation est endommagé, il doit être remplacé par le fabricant, son agent de service ou toutes personnes qualifiées, afin d'éviter une menace."
6. "N'utilisez jamais la machine à coudre lorsque les événements sont obstrués. Gardez les événements de la machine à coudre et du rhéostat libre de mousse, poussière ou tissu."
7. "Ne jamais laissez tomber ou insérer des objets dans les ouvertures."
8. "Pour usage à l'intérieur seulement."
9. "Ne pas faire fonctionner si des produits en aérosol sont utilisés ou si de l'oxygène est administré."
10. "Pour débrancher, déplacer l'interrupteur à la position "Arrêt" (Off ou 0), ensuite débrancher la fiche de la prise de sortie électrique."
11. "Éteignez ou débranchez l'appareil lorsque vous le laissez sans surveillance, débranchez l'appareil avant de le déplacer pour effectuer l'entretien ou le remplacement des ampoules."
12. "Ne pas débrancher en tirant sur le cordon. Pour débrancher, tirer sur la fiche pas le cordon."
13. "Garder les doigts loin des pièces en mouvements. Une attention spéciale doit être prise autour de l'aiguille de la machine à coudre."
14. "Ne cousez jamais si la plaque aiguille est endommagée cela pourrait faire briser l'aiguille."
15. "N'utilisez pas des aiguilles croche."
16. "Ne tirez ni ne poussez sur le tissu en cousant. Cela pourrait faire dévier l'aiguille et la briser."
17. "Mettre l'interrupteur à Arrêt (OFF ou 0) lorsque vous faites des ajustements près de l'aiguille, tel que l'enfilage ou le remplacement de l'aiguille, l'enfilage de la canette, le changement du pied presseur, etc."
18. "Toujours débrancher la machine à coudre de la prise de sortie de courant électrique lorsque vous enlevez des couvercles, pour lubrifier ou lorsque vous voulez faire les ajustements tel qu'indiqué dans le manuel d'instruction."
19. "Pour éviter un choc électrique ne jamais mettre la machine ou le câble d'alimentation ou la prise d'alimentation dans l'eau ou autres liquides."
20. "La consommation maximum de l'ampoule DEL est de 0.3 watt, le voltage maximale est de 5volts DC, si l'ampoule DEL est endommagée, vous ne devriez cesser d'utiliser le produit et l'envoyer au fabricant ou a un agent de service pour être réparé ou remplacer."
21. "Attention voir ce qui suit pour éviter des blessures:
 - Débranchez le rhéostat (pédale) de l'appareil lorsque vous le laissez sans surveillance.
 - Débranchez le rhéostat (pédale) de l'appareil avant d'en effectuer l'entretien."

“PRECAUTION— Pièces en mouvement- Afin d'éviter tout risque de blessure placer l'interrupteur a Arrêt (Off ou 0) avant de faire l'entretien. Fermer les couvercles avant de faire fonctionner la machine.”

CONSERVEZ CES INSTRUCTIONS

Cette machine à coudre est conçue pour usage domestique seulement.

RHÉOSTAT (États-Unis et Canada seulement)

Utilisez le modèle YC-485 EC ou JF-1000, pour cette machine à coudre.

INFORMATIONS CONCERNANT LES FICHES POLARISÉES (États-Unis et Canada seulement)

Cet appareil est équipé d'une fiche polarisée (une lame est plus large que l'autre). Pour réduire les risques de décharge électrique, cette fiche est conçue pour être branchée dans une prise de courant polarisée d'une seule façon. Si la fiche ne peut pas être insérée entièrement dans la prise, tournez la fiche. Si la fiche ne peut toujours pas entrer dans la prise, veuillez contacter un électricien qualifié afin qu'il vous installe une prise murale appropriée. En aucun cas ne modifiez pas la fiche.

Cet appareil est conforme à la directive CEE 2004/108/EC concernant les normes de compatibilités électromagnétiques.



Veuillez noter qu'en cas de destruction, ce produit doit bénéficier d'un recyclage sécurisé, conforme à la législation nationale applicable aux produits électriques/électroniques. En cas de doute, veuillez contacter votre distributeur agréé.

SINGER est une marque enregistrée de The Singer Company Limited ou de ses sociétés affiliées.

©2013 The Singer Company Limited ou ses sociétés affiliées. Tous droits réservés.

IMPORTANTES INSTRUCCIONES DE SEGURIDAD

Cuando se usa un aparato eléctrico, debe seguirse unas precauciones básicas y que vienen incluidas a continuación.
"Leer las instrucciones antes de usar la máquina de coser."

PELIGRO — Para reducir el riesgo de una descarga eléctrica.

1. La máquina no debe dejarse nunca desatendida mientras esté conectada. Desconectar la máquina de la red eléctrica inmediatamente después de su uso y antes de limpiarla.

CUIDADO — Para reducir el riesgo de quemaduras, fuego, descargas eléctricas o causar daños a personas.

1. "No usar la máquina como un juguete."
Prestar atención si fuese necesario cuando la máquina está siendo usada por niños o cerca de ellos.
2. "Este aparato no está destinado al uso por personas (incluyendo niños) con una reducción física, sensorial o mental, capacidad, o falta de experiencia y el conocimiento, a menos que se les ha dado la supervisión o las instrucciones de utilización del aparato por una persona responsable de su seguridad. Los niños deben ser supervisados para asegurarse de que no jueguen con el aparato."
3. "Usar la máquina de coser solamente como se describe en este manual.
Usar únicamente los accesorios recomendados por el fabricante y que vienen especificados en este manual."
4. "No trabajar nunca con la máquina en caso de que tenga el cable o el enchufe en malas condiciones, si no cose correctamente, en caso de que se haya caído, haya sido dañada o se haya mojado."
5. "Si se daña el cable de suministro, debe ser sustituido por el fabricante, su agente de servicio o similares a personas calificadas, a fin de evitar un peligro."
6. "No usar la máquina con los orificios de ventilación bloqueados. Mantener los orificios de ventilación de la máquina de coser y el pedal sin acumulación de polvo, suciedad y restos de tejido."
7. "No introducir no insertar objetos en los orificios de ventilación."
8. "Uso en interiores solamente."
9. "No usar mientras se estén utilizando productos aerosoles (spray) o en lugares donde se esté administrando oxígeno."
10. "Para desconectar, girar el interruptor hasta la posición Off ("0"), luego desconectar el enchufe de la red."
11. "Apague o desconecte el aparato cuando no lo use, desconecte el aparato antes de llevar a cabo el mantenimiento o sustitución de las lámparas."
12. "No desconectar el enchufe tirando del cable. Para desconectar, tirar de la clavija, no del cable."
13. "Mantener los dedos alejados de todas las partes móviles de la máquina. Tener un cuidado especial con la aguja."
14. "Usar siempre la placa de agujas apropiada. Una placa de agujas impropia puede producir la rotura de la aguja."
15. "No usar agujas despuntadas."
16. "No presionar ni tirar del tejido mientras se está cosiendo. Esto podría doblar la aguja y romperla."
17. "Situar el interruptor principal de la máquina en posición Off ("0") cuando se realice algún ajuste en el área de la aguja como enhebrar la aguja, cambiar la aguja, cambiar la canilla, cambiar el pie prensatelas y similares."
18. "Desconectar siempre la máquina de la red eléctrica cuando se retiren las tapas, para lubricar, o cuando se realice algún otro tipo de ajuste mecánico mencionado en el manual de instrucciones."
19. "Para evitar descargas eléctricas, no ponga la máquina ni el cable o enchufe en agua u otros líquidos."
20. "La lámpara LED de potencia máxima es 0,3 W, la tensión máxima es de DC 5V, si se daña la lámpara LED, que no debe usar el producto y enviarlo a la fabricación o el agente de servicio para reparar o reemplazar a la vez."
21. "Atención los siguientes campos para evitar lesiones:
- Desconecte el pedal del aparato cuando no lo use:
- Desconecte el pedal del aparato antes de realizar cualquier tipo de mantenimiento."

PARTES MÓVILES— Para reducir el riesgo de daños personales, apague y desconecte antes de cualquier mantenimiento. Cierre la tapa antes de utilizar la máquina.

CONSERVE ESTE MANUAL DE INSTRUCCIONES

Esta máquina de coser es para uso doméstico

PEDAL (sólo EE.UU. y Canadá)

Use el modelo YC-485 EC o JF-1000 con esta máquina de coser.

INFORMACIÓN REFERENTE AL ENCHUFE POLARIZADO (sólo EE.UU. y Canadá)

Este electrodoméstico está equipado con un enchufe polarizado (note que una patita es más ancha que la otra). Para reducir el riesgo de choques eléctricos, este enchufe solamente puede ser usado en una toma de corriente polarizada. Si no puede insertar el enchufe completamente en la toma de corriente, déle la vuelta e inténtelo de nuevo. Si el enchufe no entra todavía correctamente, contrate a un electricista calificado para que le instale la toma de corriente adecuada. No intente modificar el enchufe.

Este instrumento se conforma con directivo de CEE 2004/108/EC cubriendo supresión contra interferencia de radio.



Por favor, recuerde que estos productos deben ser reciclados de acuerdo con la legislación nacional referente a productos eléctricos y electrónicos. Si tiene alguna duda al respecto, por favor contacte con el distribuidor.

SINGER es una marca registrada de The Singer Company Limited o sus filiales.
©2013 The Singer Company Limited o sus filiales. Reservados todos los derechos.

TABLE OF CONTENTS

1. GETTING TO KNOW YOUR MACHINE

Machine identification	6 - 7
Accessories	8 - 9
Set up your machine	10 - 11
Spool pins	10 - 11
Winding bobbin	12 - 13
Threading the bobbin thread	14 - 15
Threading the top thread	16 - 17
Using automatic needle threader	18 - 19
Needle, thread and fabric chart	20
Changing the needle	21
Adjusting top thread tension	22 - 23
Changing presser foot	22 - 23
Control panel functions	24 - 29
Functions of operation switch panel	30 - 31

2. STARTING TO SEW

Quick reference table of stitch length and width	32 - 35
Straight stitching	36 - 39
Keeping seams straight, Inserting zippers and piping	
Hand-look quilt stitch	38 - 39
Straight stitch with auto tie-off function	38 - 39
Zigzag stitching	40 - 41
Adjusting stitch width and length, Satin stitch	
Placement of patterns	
Blind stitch	42 - 43
Multi-stitch zigzag	42 - 43
Stretch stitches	44 - 51
Straight stretch stitch, Overedge stitch, Ric-rac stitch, Feather stitch, Blanket stitch, Honeycomb stitch, Slant overedge stitch, Turkish stitch, Slant pin stitch, Thorn stitch, Reinforced overedge stitch, Wizard stitch, Crossed stitch, Pin stitch, Entredeux stitch, Ladder stitch, Criss-cross stitch, Fishbone stitch	
Sewing on a button	50 - 51
Buttonholes	52 - 59
Using buttonhole foot, Corded buttonholes	
Buttonholing with hard-to-sew fabrics, Manual buttonhole	
Decorative sewing	60 - 61
Tips on design stitching	60 - 61
More sewing examples	62 - 63

3. PREPARATION FOR EMBROIDERY SEWING

Before attaching embroidery unit	64 - 67
Attaching embroidery foot, Inserting the bobbin, Threading the top thread, Extension table	
Attaching embroidery unit	68 - 69
Removing embroidery unit	68 - 69
Securing fabric in embroidery hoop	70 - 71
Using fabric and stabilizer	72 - 75
Preparing the machine before installing the hoop	76 - 77
Attaching and removing embroidery hoop	76 - 77
Installation of software	78 - 81
Function buttons when embroidering	82 - 83
Operation switches, Thread tension control	
Troubleshooting	84 - 93
Helpful information for embroidering with FUTURA	
Multi-Hoop	94 - 101
Control panel when embroidering	102 - 103
Helpful messages when embroidering	104 - 105

4. OTHER THINGS YOU SHOULD KNOW

Presser foot lifter	106 - 107
Feed dog control	106 - 107
Converting to free-arm sewing	106 - 107
Performance checklist	108 - 109
Cleaning hook area and feed dogs	110 - 111
Oiling inside the face cover	112 - 113
Special accessories	114 - 115
Knee lifter	116
Endless embroidery hoop	116 - 125
Helpful messages	126 - 127
Programming the memory	128 - 133

For European version

Sewing machine

Dimensions: 567 mm x 240 mm x 317 mm
Mass of the equipment: 10.8 kg

Embroidery unit

Dimensions: 504 mm x 411 mm x 141 mm
Mass of the equipment: 3.0 kg

Rated Voltage: 230 V ~

Rated Frequency: 50 Hz

Rated input: 64 W

Using ambient temperature: Normal temperature

Acoustic noise level: less than 70 db(A)

TABLE DES MATIERES

1. VOTRE MACHINE À COUDRE

Description de la machine	6 - 7
Accessoires	8 - 9
Préparation de la machine	10 - 11
Porte-bobine	10 - 11
Préparation de la canette	12 - 13
Enfilage du fil de canette	14 - 15
Enfilage du fil supérieur	16 - 17
Utilisation de l'enfile-aiguille automatique	18 - 19
Tableau des aiguilles, fils et tissus	20
Changement d'aiguille	21
Réglage de la tension du fil supérieur	22 - 23
Remplacement du pied presseur	22 - 23
Fonctions du panneau de commande	24 - 29
Fonctions des touches du panneau de commande	30 - 31

2. COMMENCEZ À COUDRE

Tableau de référence rapide des longueurs et largeurs de points	32 - 35
Point droit	36 - 39
Pour garder la couture droite,	
Insérer une fermeture à glissière ou un biais (galonner)	
Exécution du point de matelassage	38 - 39
Point Droit avec la fonction du point d'arrêt automatique	38 - 39
Point zigzag	40 - 41
Réglage de la largeur et de la longueur de point,	
Point bourdon, Positionnement des motifs	
Point invisible	42 - 43
Zigzag multi-point	42 - 43
Points extensible	44 - 51
Point droit extensible, Point surjet, Point ric rac,	
Point plume, Point languette, Point nid d'abeille,	
Surjet oblique, Point turc, Point épingle oblique,	
Point d'épine, Point surjet renforcé, Point sorcier,	
Point croisé, Point épingle, Point entredeux, Point d'échelle,	
Point entrecroisé, Point d'arrete	
Pose de boutons	50 - 51
Confection des boutonnières	52 - 59
Utilisation du pied boutonnière,	
Boutonnières avec ganse (renforcées),	
Couture de boutonnières avec des tissus difficiles à coudre,	
Boutonnière Manuelle	

Couture décorative	60 - 61
Astuces pour la couture de dessin	60 - 61
Plus d'exemples de couture	62 - 63

3. PRÉPARATIFS POUR LA BRODERIE

Avant de fixer l'unité de broderie	64 - 67
Fixation du pied broderie, Enfilage du fil de canette,	
Enfilage du fil supérieur, Plateau de rallonge	
Fixation de l'unité de broderie	68 - 69
Retrait de l'unité de broderie	68 - 69
Installer le tissu dans le cerceau de broderie	70 - 71
Utilisation du tissu et de l'entoilage	72 - 75
Préparation de la machine avant d'installer le cerceau	76 - 77
Fixation et retrait du cerceau de broderie	76 - 77
Installation du logiciel	78 - 81
Fonction des boutons en mode broderie	82 - 83
Touches de fonctionnement,	
Réglage tension du fil supérieur	
Dépannage	84 - 93
Information utile pour la broderie avec la FUTURA	
Cerceau Multiple	94 - 101
Panneau de configuration en mode broderie	102 - 103
Messages utiles pour la broderie	104 - 105

4. D'AUTRES CHOSES QUE VOUS DEVRIEZ SAVOIR

Levier du pied presseur	106 - 107
Contrôle des griffes d'entraînement	106 - 107
Utilisation du bras libre	106 - 107
Vérification des petits problèmes de couture	108 - 109
Nettoyage des griffes et du crochet	110 - 111
Huilage de l'intérieur de la plaque frontal	112 - 113
Accessoires spéciaux	114 - 115
Levier au genou	116
Le cerceau de broderie en continu	116 - 125
Messages d'aide	126 - 127
Programmation de la mémoire	128 - 133

Version pour l'Europe

Machine à coudre

Dimensions: 567 mm x 240 mm x 317 mm
Poids de l'équipement: 10,8 kg

Unité de broderie

Dimensions: 504 mm x 411 mm x 141 mm
Poids de l'équipement: 3,0 kg

Tension nominale: 230 V ~
Fréquence nominale: 50 Hz
Entrée nominale: 64 W

Utilisation de la température ambiante: température normale
Niveau de bruit acoustique: moins de 70 db(A)

CONTENIDO

1. PRINCIPALES PARTES DE LA MAQUINA

Identificación de la máquina	6 - 7
Accesorios	8 - 9
Preparación de la máquina	10 - 11
Porta carretes	10 - 11
Devanado de la canilla	12 - 13
Enhebrado del hilo de la canilla	14 - 15
Enhebrado del hilo superior	16 - 17
Uso del ensatador automatico	18 - 19
Tabla de hilo, aguja y material	20
Cambio de la aguja	21
Ajuste de la tensión del hilo superior	22 - 23
Cambio del pie prensatelas	22 - 23
Funciones del panel de control	24 - 29
Funciones del panel de operación	30 - 31

2. EMPEZAR A COSER

Cuadro de referencia rápida de largo y ancho de puntada	32 - 35
Puntada recta	36 - 39
Manteniendo la puntada derecha, Insercion de cremalleras y vivo	
Puntada de acolchado continua	38 - 39
Puntada recta con funcion de remate automatico	38 - 39
Puntada zig-zag	40 - 41
Ajuste del ancho y largo de puntada, Puntada de relleno, Ubicación de los patrones	
Puntada invisible	42 - 43
Zig-zag de tres puntadas	42 - 43
Puntadas elásticas	44 - 51
Puntada recta triple, Puntada sobre-borde, Puntada ric rac, Puntada pluma, Punto de ribete, Puntada panal, Puntada overlock elastica, Puntada turca, Puntada sobreorillado inclinado, Puntada "espina", Puntada sobre-borde reforzado, Puntada mago, Punto cruzado, Puntada de broche, Puntada "entredos", Puntada en escalera, Puntada entrecruz, Puntada raspa	
Cosido de botones	50 - 51
Confección de ojales	52 - 59
Uso del pie de ojaladora, Ojales con cordón, Haciendo ojales en materiales difíciles de coser, Ojal manual	
Costura decorativa	60 - 61
Consejos sobre puntadas decorativas	60 - 61
Mas ejemplos de costura	62 - 63

3. PREPARACION PARA BORDADO

Antes de colocar la unidad de bordado	64 - 67
Colocando el pie de bordado, Enhebrado del hilo de la canilla, Enhebrado del hilo superior, Base de extension,	
Colocando la unidad de bordado	68 - 69
Retirando la unidad de bordado	68 - 69
Asegurando el material en el aro de bordado	70 - 71
Usando el material y estabilizador	72 - 75
Preparando la máquina antes de instalar el aro	76 - 77
Colocando y retirando el aro para bordar	76 - 77
Instalación del software	78 - 81
Funciones de botones al bordar	82 - 83
Interruptores de funcionamiento, Control tensión hilo	
Localización de averías	84 - 93
Información de ayuda	
Aro multiple	94 - 101
Panel de Control al Bordar	102 - 103
Mensajes útiles durante el bordado	104 - 105

4. OTRAS COSAS QUE USTED DEBE SABER

Palanca pie prensatelas	106 - 107
Control de dientes	106 - 107
Conversion para la costura con brazo	106 - 107
Cuadro de verificacion de rendimiento	108 - 109
Limpiar el area del transportador y la lanzadera	110 - 111
Aceitando la cubierta	112 - 113
Accesorios especiales	114 - 115
Elevador de rodilla	116
Bordado con aro continuo interior	116 - 125
Mensajes de ayuda	126 - 127
Programando la memoria	128 - 133

Para versión europea

Máquina de coser

Dimensiones: 567 mm x 240 mm x 317 mm
Peso del equipo: 10.8 kg

Unidad de bordado

Dimensiones: 504 mm x 411 mm x 141 mm
Peso del equipo: 3.0 kg

Voltaje nominal: 230 V ~

Frecuencia nominal: 50 Hz

Consumo nominal: 64 W

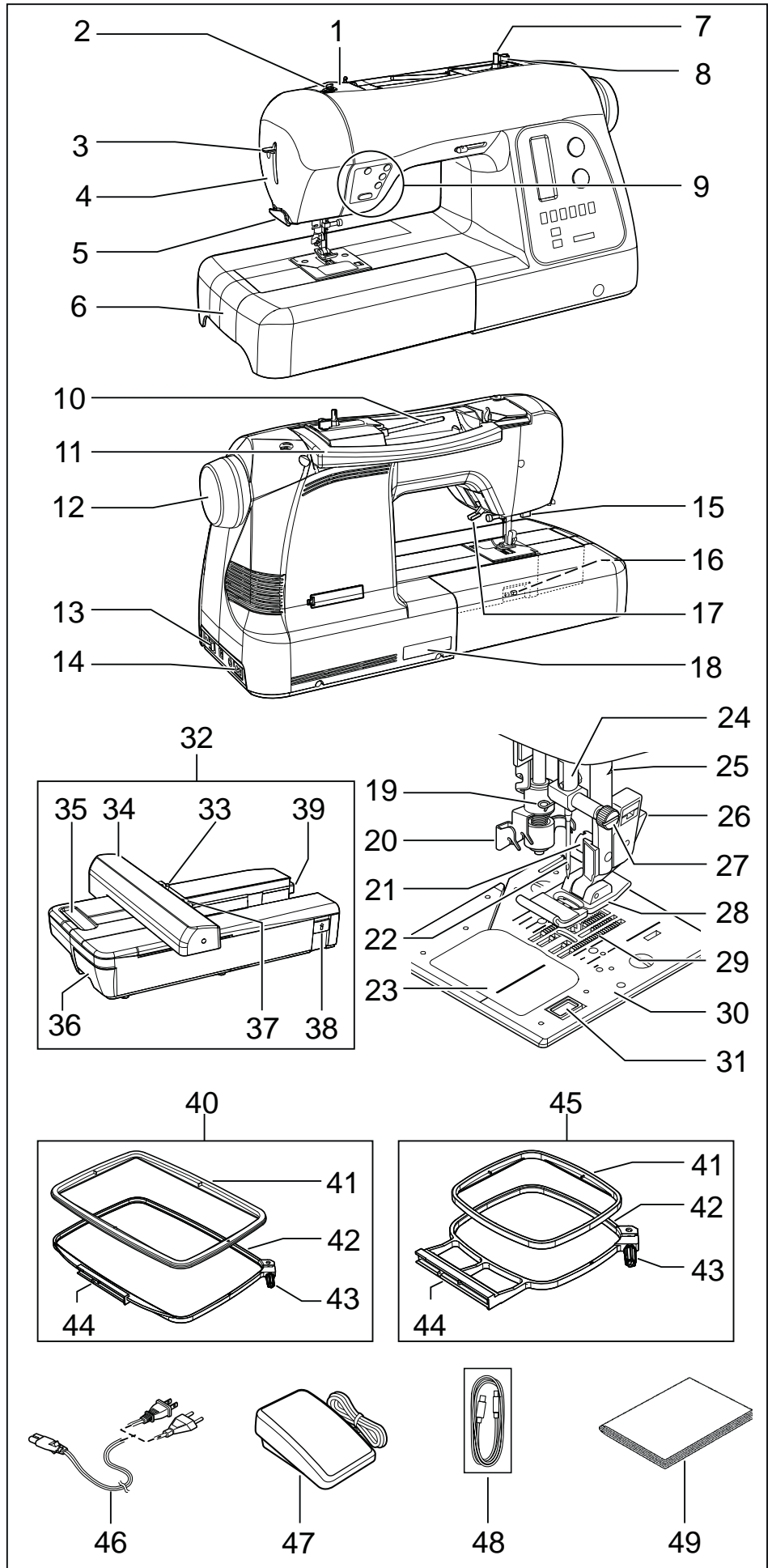
Uso de temperatura ambiente: temperatura normal

Nivel de ruido acústico: menos de 70 db(A)

1. GETTING TO KNOW YOUR MACHINE

MACHINE IDENTIFICATION

1. Pre-tension guide
2. Bobbin winding tension disk
3. Threading lever
4. Face cover
5. Thread cutter/holder
6. Extension table (Accessory box)
7. Bobbin winder spindle
8. Bobbin winder latch
9. Operation buttons
10. Horizontal spool pin
11. Handle
12. Hand wheel
13. Power/light switch
14. Cord socket
15. Buttonhole lever
16. Feed dog control
17. Presser foot lifter
18. Identification plate
19. Thread guide
20. Twin thread guide
21. Presser foot screw
22. Needle
23. Bobbin cover plate
24. Needle bar
25. Alternate thread cutter
26. Presser foot release button
27. Needle clamp screw
28. General purpose foot
29. Feed dogs
30. Needle plate
31. Bobbin cover release button
32. Embroidery unit
33. Hoop release lever
34. Carriage
35. Handle
36. Accessory drawer
37. Hoop bracket
38. Embroidery unit release lever
39. Connector
40. Large hoop
41. Inner frame
42. Outer frame
43. Hoop adjusting screw
44. Hoop mounting plate
45. Small hoop
46. Power line cord
47. Foot control
48. USB cable
49. Instruction manual



NOTE: Be sure the USB cable is attached to your machine when doing embroidery.

1. VOTRE MACHINE À COUDRE

DESCRIPTION DE LA MACHINE

1. Guide pré-tension
2. Guide-fil
3. Levier d'enfileur
4. Plaque frontale
5. Coupe-fil / support
6. Boîte à accessoires/Table de rallonge
7. Axe du bobineur
8. Butée d'arrêt du bobinage
9. Touches de fonctionnement
10. Porte-bobine horizontale
11. Poignée
12. Volant
13. Interrupteur/Lumière
14. Prise de cordon
15. Levier-poussoir boutonnière
16. Abaisse-griffes d'entraînement
17. Levier du pied de biche
18. Plaque d'identification
19. Guide-fil
20. Guide-fil double
21. Vis du pied
22. Aiguille
23. Couvercle canette
24. Barre à aiguille
25. Coupe-fil
26. Bouton de relâche du pied presseur
27. Vis de l'aiguille
28. Pied presseur
29. Griffes d'entraînement
30. Plaque-aiguille
31. Bouton du couvercle canette
32. Unité de broderie
33. Levier de relâche du cerceau
34. Chariot
35. Poignée
36. Tiroir des accessoires
37. Support de cerceau
38. Levier de relâche de l'appareil à broder
39. Connecteur
40. Grand cerceau
41. Cadre intérieur
42. Cadre extérieur
43. Vis de réglage de cerceau
44. Plaque de montage de cerceau
45. Petit cerceau
46. Cordon
47. Rhéostat
48. Câble USB
49. Manuel d'instruction

REMARQUE: Assurez-vous que le câble USB, est branché à la machine lorsque vous êtes en mode broderie.

1. PRINCIPALES PARTES DE LA MAQUINA

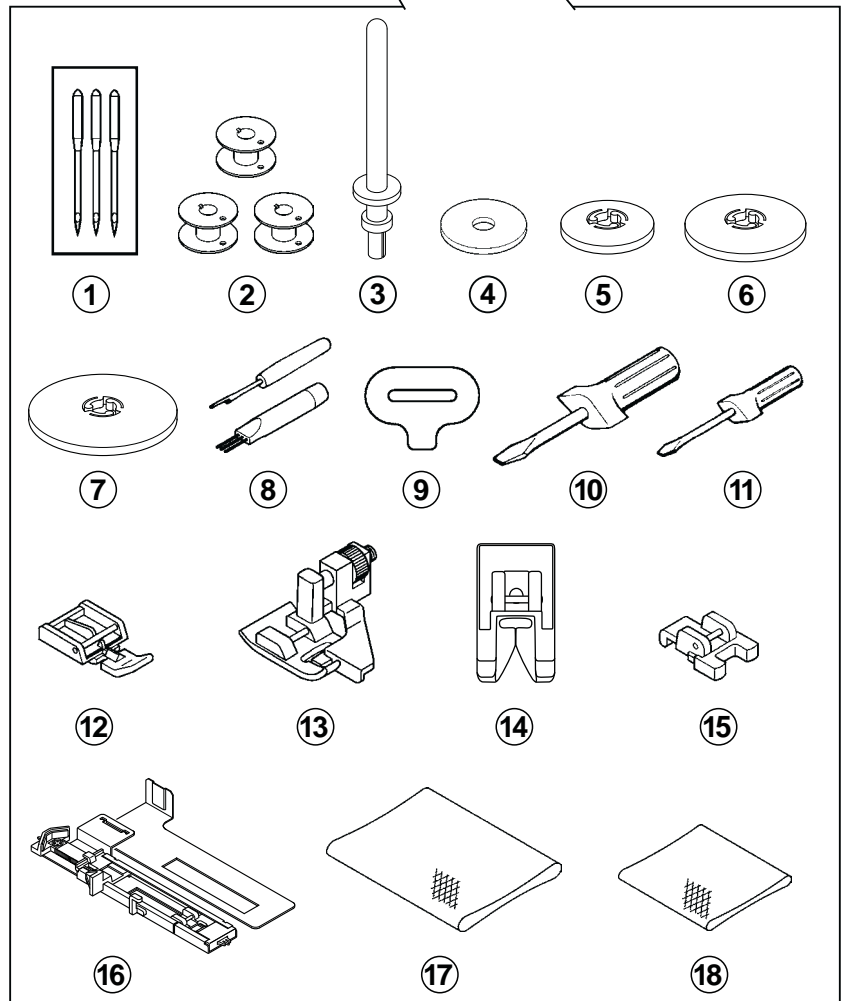
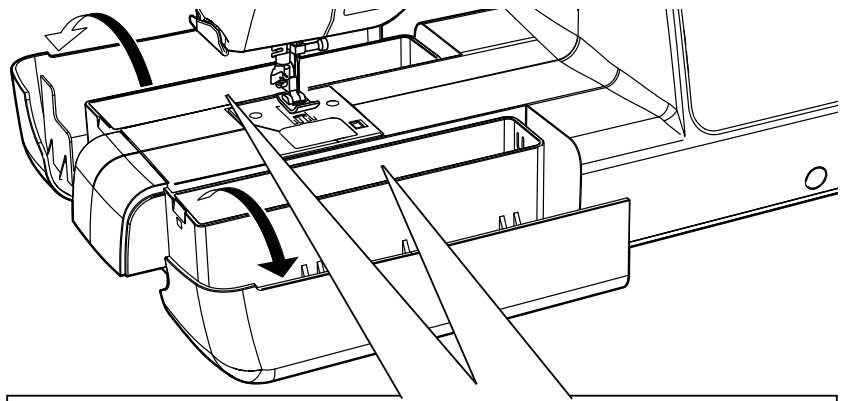
IDENTIFICACION DE LA MAQUINA

1. Guía hilo
2. Guía hilo
3. Palanca de ensartado
4. Cubierta frontal
5. Cortador de hilo
6. Base de extensión (caja de accesorios)
7. Eje devanador canilla
8. Tope devanador canilla
9. Botones de operación
10. Pasador de carrete horizontal
11. Asa para llevar
12. Volante
13. Interruptor corriente/luz
14. Conector del cable
15. Palanca para ojales
16. Control de dientes
17. Palanca pie prensatelas
18. Placa de identificación
19. Guía hilo
20. Guía doble hilo
21. Tornillo, pie prensatelas
22. Aguja
23. Tapa de canilla
24. Barra de aguja
25. Cortador de hilo
26. Botón liberador del prensatelas
27. Tornillo de sujeción aguja
28. Pie prensatelas
29. Transporte de dientes
30. Placa aguja
31. Botón de apertura tapacanilla
32. Unidad de bordado
33. Palanca de liberación del aro
34. Carro
35. Mango
36. Cajón de accesorios
37. Ménsula de aro
38. Palanca liberadora de la unidad de bordado
39. Conector
40. Aro grande
41. Marco interior
42. Marco exterior
43. Tornillo de ajuste de aro
44. Placa de montaje de aro
45. Aro pequeño
46. Cordón de la línea eléctrica
47. Control por pedal
48. Cable USB
49. Manual de instrucciones

NOTA: Asegúrese de utilizar el cable USB incluido con su máquina cuando se utilice la función de bordado.

ACCESSORIES FOR SEWING MACHINE

1. Needles
2. Bobbins (SINGER Class 15J bobbins)
3. Auxiliary spool pin
4. Spool pin felt discs
5. Spool pin cap (mini)
6. Spool pin cap (small)
7. Spool pin cap (large)
8. Buttonhole opener/Brush
9. Screwdriver for needle plate
10. Screwdriver (large)
11. Screwdriver (small)
12. Zipper foot
13. Blind hem foot
14. Satin foot
15. Button sewing foot
16. Buttonhole foot and underplate
17. Thread spool net (long)
18. Thread spool net (short)



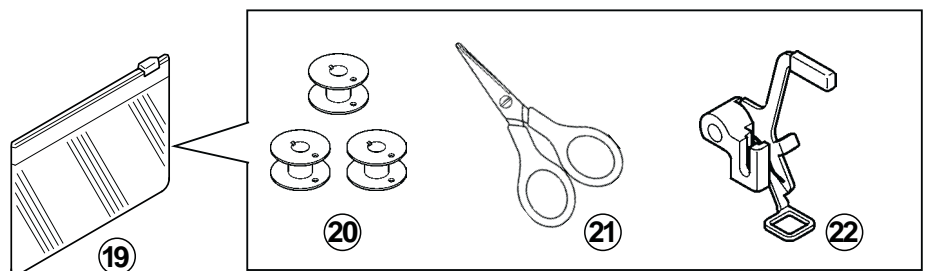
The Foot that comes on your Sewing machine is called the General Purpose Foot and will be used for the majority of your sewing.

The Satin Foot (14) is another very useful foot and should be used for most decorative sewing.

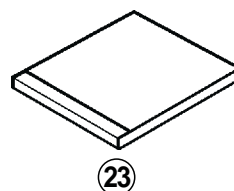
When purchasing additional bobbins, be sure they are Class 15 J.

FOR EMBROIDERY

19. Vinyl bag
20. Bobbins (SINGER Class 15J bobbins)
21. Scissors
22. Embroidery presser foot
23. Embroidery software CD



To install the software, refer to the CD insert for more information.



ACCESSOIRES

POUR LA MACHINE À COURE

1. Aiguilles
2. Bobines (Bobines SINGER de type 15J)
3. Porte-bobine auxiliaire vertical
4. Rondelle feutre
5. Chapeau pour petite bobine
6. Chapeau pour moyen bobine
7. Chapeau pour grande bobine
8. Découseur/Brosse
9. Tournevis pour plaque aiguille
10. Tournevis grand
11. Tournevis petit
12. Pied fermeture glissière
13. Pied point invisible
14. Pied pour point bourdon
15. Pied pour boutons
16. Pied boutonnière
17. Filet de bobine (long)
18. Filet de bobine (court)

Le pied qui accompagne votre machine à coudre est appelé le pied universel et est utilisé pour la plus grande partie de vos travaux de couture.

Le pied pour point bourdon (14) est un autre pied fort utile, et doit être utilisé pour la plupart des points décoratifs.

Lorsque vous désirez acheter des canettes supplémentaires, assurez-vous qu'elles soient du Type 15 J.

POUR LA BRODERIE

19. Sachet d'accessoires
20. Bobines (Bobines SINGER de type 15J)
21. Ciseaux
22. Pied de broderie
23. CD du logiciel de broderie

Pour installer le logiciel, reportez-vous aux instructions sur l'insertion du CD.

ACCESORIOS

PARA MAQUINA DE COSER

1. Aguja
2. Bobinas (Bobinas SINGER Clase 15J)
3. Pasador de carrete auxiliar
4. Disco del pasador carrete
5. Tapa del pasador carrete (pequeño)
6. Tapa del pasador carrete (mediano)
7. Tapa del pasador carrete (grande)
8. Abridor de ojales/Cepillo
9. Destornillador para placa de aguja (grande)
10. Destornillador (grande)
11. Destornillador (pequeño)
12. Prensateles de cremalleras
13. Prensateles de puntada invisible
14. Pie prensateles para coser en satén
15. Prensateles para coser botones
16. Prensateles de ojales
17. Red de bobina (larga)
18. Red de bobina (corta)

El prensateles que viene con la máquina de coser se llama pie prensateles universal y será usado para la mayoría de sus costuras.

El prensateles para coser en satén (14) es otro prensateles muy útil y debe ser usado para costura de puntadas decorativas.

Cuándo compre bobinas adicionales este segura que sean clase 15 J.

PARA BORDADO

19. Bolsa de accesorio
20. Bobinas (Bobinas SINGER Clase 15J)
21. Tijeras
22. Prensateles de bordado
23. CD de software de bordado

Para poder instalar el software, lea etiqueta del estuche del CD para mayor información.

SET UP YOUR MACHINE

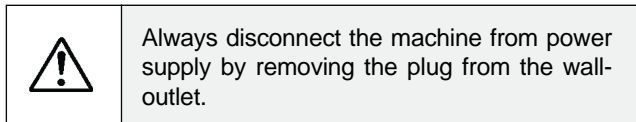
Be sure to wipe off any surplus oil from needle plate area before using your machine the first time.

POWER LINE CORD/FOOT CONTROL

Connect the plug of the power line cord into the cord socket (1) and your wall outlet (2) as illustrated.

Connect the foot control plug into the machine socket (3), when using sewing machine only.

NOTE: In sewing mode, the machine can be operated either with or without the foot control (see page 30 - 31).

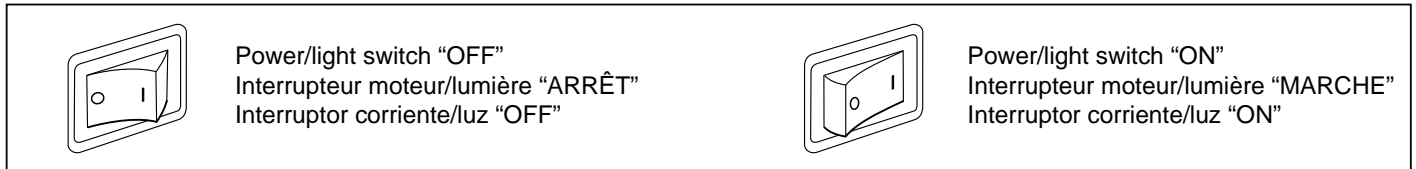
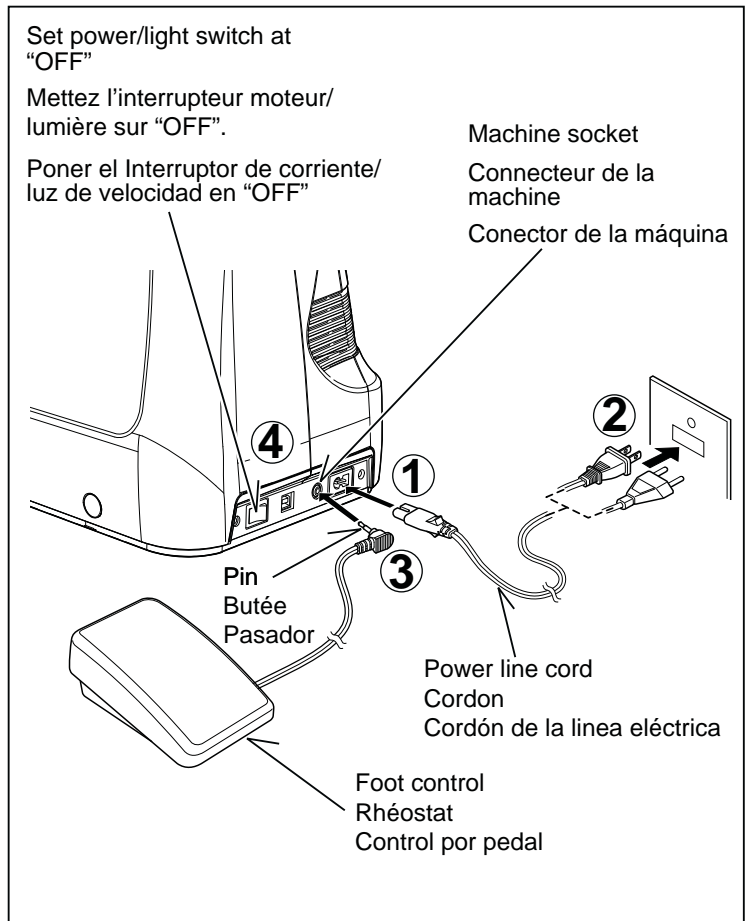


Always disconnect the machine from power supply by removing the plug from the wall-outlet.

POWER/LIGHT SWITCH

Your machine will not operate until the power/light switch is turned on. The same switch controls both the power and the light.

When servicing the machine, or when changing needles or lights, etc., the machine must be disconnected from the power supply.



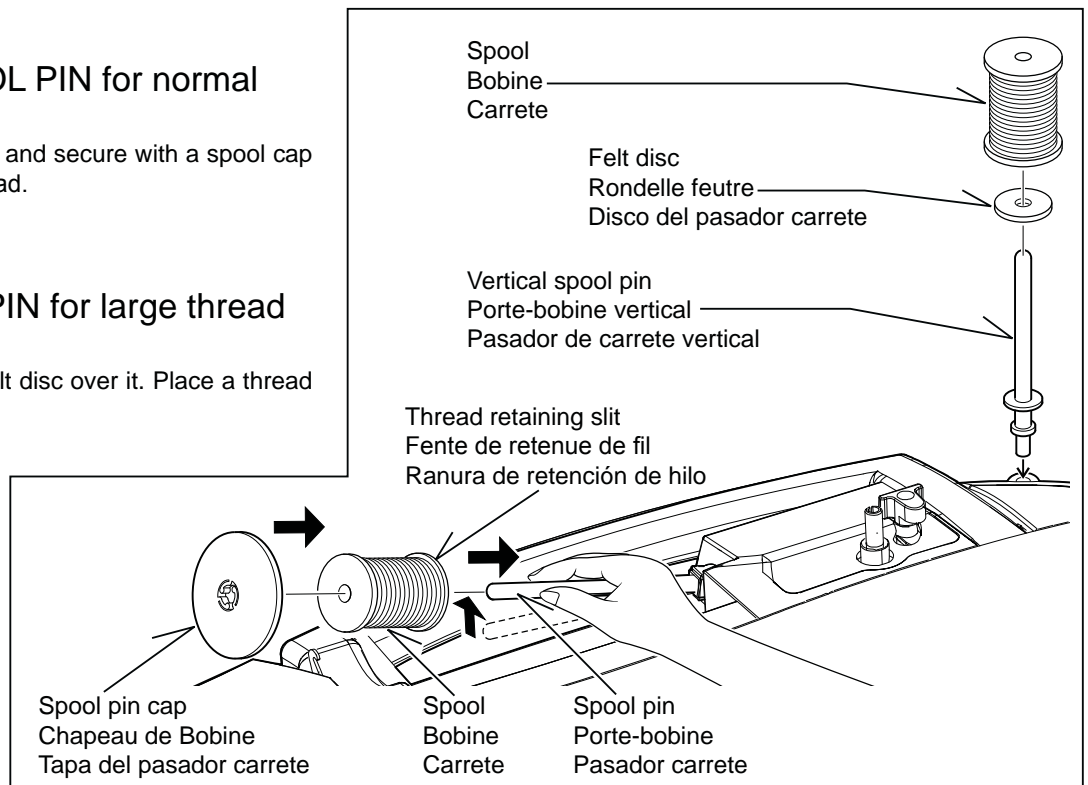
SPOOL PINS

HORIZONTAL SPOOL PIN for normal thread spool

Place thread spool on the pin and secure with a spool cap to ensure smooth flow of thread.

VERTICAL SPOOL PIN for large thread spool

Attach the spool pin. Place felt disc over it. Place a thread spool on the spool pin.



PRÉPARATION DE LA MACHINE

Avant d'utiliser votre machine pour la première fois, bien essuyer tout excédent d'huile sur la plaque de recouvrement et ses abords.

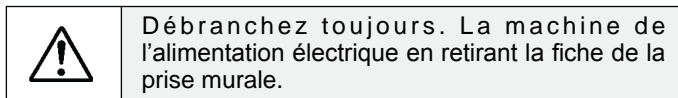
CORDON D'ALIMENTATION SECTEUR/RHÉOSTAT

Connectez la fiche du cordon d'alimentation secteur au connecteur de cordon (1) et à la prise murale (2) comme indiqué sur l'illustration.

Connectez la fiche du rhéostat au connecteur de la machine (3).

Lorsque vous utilisez uniquement la machine.

NOTEZ : En mode de couture normale, la machine peut fonctionner avec ou sans le contrôle de pied. (voir page 30 - 31)



INTERRUPTEUR MOTEUR ET LUMIÈRE

Votre machine ne fonctionnera que lorsque l'interrupteur sera en position marche (1). Le même interrupteur contrôle à la fois le moteur et la lumière.

Vous devez débrancher la machine du secteur lorsque vous voulez l'entretenir, changer une aiguille, une ampoule, etc.

PORTE-BOBINE

PORTE-BOBINE HORIZONTAL pour la bobine normale

Placez la bobine sur la tige et fixez-y un chapeau pour assurer un débit de fil bien régulier.

PORTE-BOBINE VERTICAL pour grande bobine

Insérer le porte-bobine. Placez la rondelle de feutre par dessus. Introduisez une bobine de fil sur le porte-bobine.

PREPARACION DE LA MAQUINA

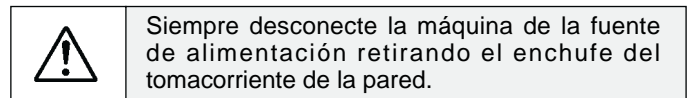
Asegurarse de limpiar cualquier aceite sobrante del área de la placa de aguja, antes de usar, por primera vez, la máquina.

CORDON DE LA LINEA ELECTRICA/CONTROL POR PEDAL

Conecte el cordón de la línea eléctrica a la máquina (1) y el enchufe a la alimentación de corriente (2) tal como se ve en el dibujo.

Conecte el enchufe del control de pedal en el conector de la máquina (3).

NOTA: Cuando el control de pedal está desconectado, la máquina no funcionará.



INTERRUPTOR CORRIENTE/LUZ

La máquina no funcionará hasta que se conecte el interruptor de corriente/luz. El mismo interruptor controla la corriente y la luz. Cuando se está utilizando la máquina, o se están cambiando agujas o bobillas, etc., la máquina se debe desconectar de los suministros principales.

PORTA CARRETES

PASADOR DE CARRETE HORIZONTAL para carrete de hilo normal

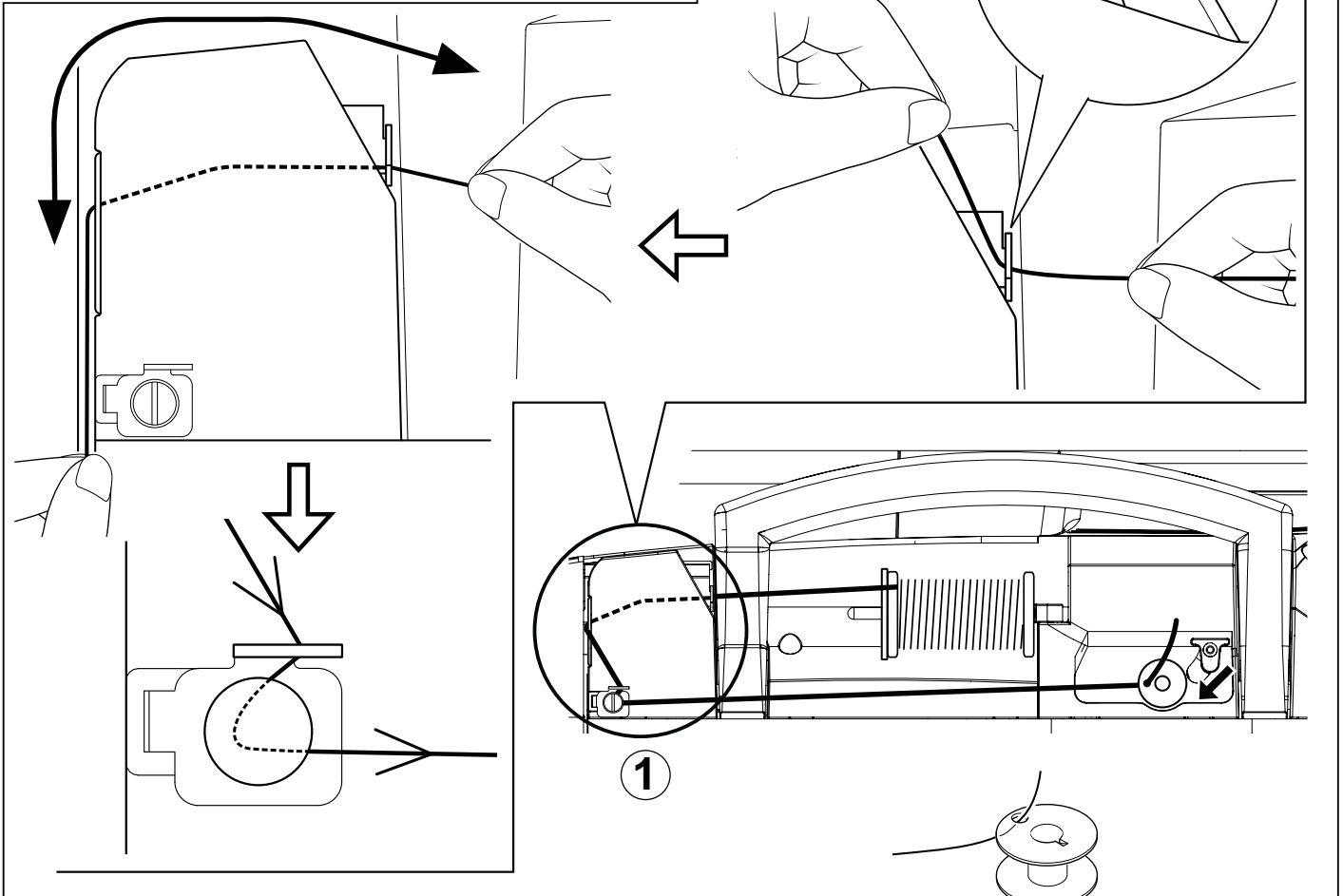
Coloque el carrete de hilo en el pasador y asegúrelo con la tapa de pasador para asegurarse que el hilo se mueve suavemente.

PASADOR DE CARRETE VERTICAL para carrete de hilo grande

Inserte el portacarrete. Coloque la tapa del portacarrete vertical y el disco de fieltro. Coloque el hilo en el portacarrete.

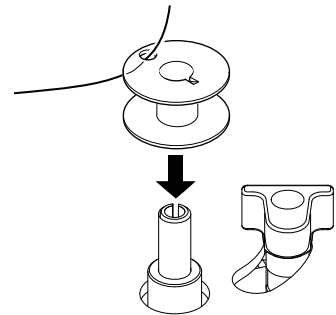
WINDING BOBBIN

Be sure to use only **SINGER Class 15J bobbins** (not standard Class 15 bobbins) in this machine.

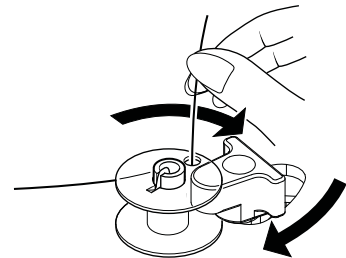


1. Place a spool of thread on the spool pin, and secure it with the spool pin cap. Pull the thread out from the spool and place it through thread guides as shown in illustration.
2. Put end of thread through the hole in bobbin as shown. Place bobbin onto the bobbin winder spindle as far as it can go.
3. Holding onto the end of the thread, push the bobbin winder latch against the bobbin until it clicks and bobbin starts to rotate.
4. Bobbin will disengage automatically and the winding mechanism will stop when the bobbin is full. Remove the wound bobbin and cut the thread tail.

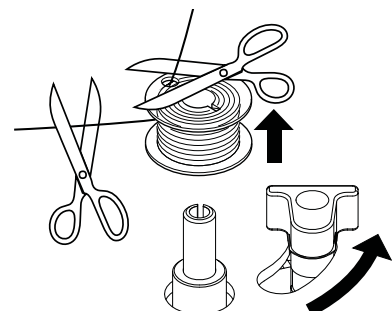
②



③



④



PRÉPARATION DE LA CANETTE

Assurez-vous d'utiliser seulement des bobines SINGER de type 15J (et non les bobines standard de type 15) dans cette machine.

DEVANADO DE LA CANILLA

Asegúrese de usar sólo bobinas SINGER Clase 15J (y no las bobinas estándar Clase 15) en esta máquina.

1. Placez une bobine de fil en place sur un porte-bobine et fixez-la bien à l'aide du couvre-fil. Tirez le fil hors de la bobine et faites-le passer par le guide-fil, comme indiqué dans l'illustration.
2. Introduire le fil dans un des trous de la canette comme indiqué. Insérer la canette sur l'axe du bobineur aussi loin qu'elle peut aller.
3. Tout en maintenant la queue du fil, pousser l'axe du bobineur vers le butoir d'arrêt du bobineur jusqu'à ce qu'il clique et la bobine commencera à tourner.
4. La canette se déclenchera automatiquement et le mécanisme de bobinage s'arrêtera lorsque la canette sera remplie. Enlevez la canette et coupez la queue du fil.

1. Coloque el carrete de hilo en el pasador de carrete y asegúrelo con la tapa de pasador de carrete. Tire del hilo hacia afuera del carrete y páselo a través de las guías de hilo tal como se indica en la figura.
2. Coloque el extremo del hilo por el orificio en la bobina como se muestra. Coloque la bobina en el eje del devanador de bobina lo más alejado que se pueda.
3. Sosteniendo el extremo del hilo, empuje el seguro del devanador de bobina hasta que escuche un chasquido y la bobina comience a girar.
4. La bobina se desengancha de forma automática y el mecanismo de devanado se detendrá cuando esté llena. Quite la bobina devanada y corte el hilo del extremo.

THREADING THE BOBBIN THREAD

1. Raise the needle to its highest position by rotating the hand wheel counter clockwise (toward you).

2. Remove the bobbin cover plate by pushing the release button to the right. Bobbin cover will pop up sufficiently to allow you to remove the cover.

3. Insert the bobbin making sure the bobbin rotates counter-clockwise when you pull the thread.

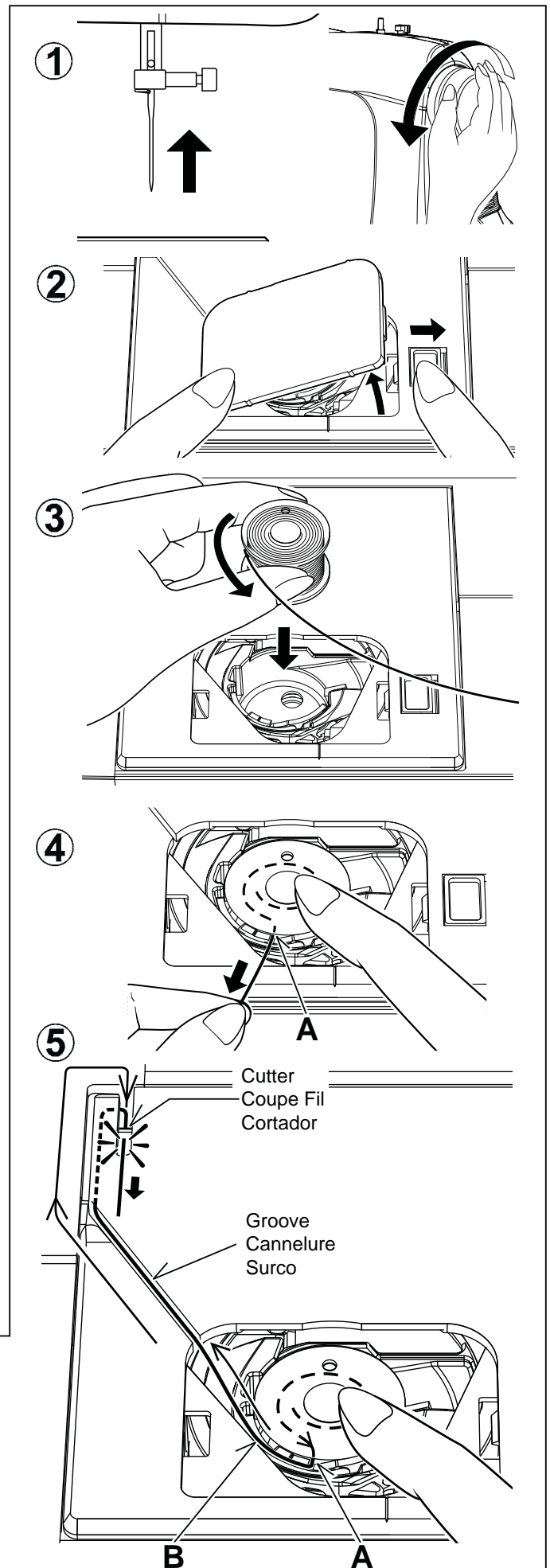
NOTE: This is a very important step. The bobbin must rotate counterclockwise when thread is pulled.

4. Pull thread through the slot (A) and then to the left.

5. With a finger held gently on top of the bobbin, pull the thread until it stops in the slot (B). Then pull the thread along the groove on the needle plate until it is snipped with cutter on the top left.

NOTE: Sewing can be started without having to pull up the bobbin thread.

6. Replace the clear bobbin cover plate onto the needle plate.



ENFILAGE DU FIL DE CANETTE

1. Relevez l'aiguille en position haute en tournant manuellement le volant dans le sens contraire des aiguilles d'une montre (Vers vous).
2. Retirez la plaque de canette en poussant le bouton de libération vers la droite. Le couvercle de la canette se relève suffisamment pour vous permettre de le retirer.
3. Insérez la canette en vous assurant que la canette tourne dans le sens inverse des aiguilles d'une montre lorsque vous tirez sur le fil.

Note: Cette étape est très importante. La canette doit obligatoirement tourner dans le sens inverse des aiguilles d'une montre lorsque vous tirez sur le fil.

4. Tirez le fil à travers la fente (A), puis vers la gauche.
5. Retenez la canette, en appuyant doucement avec un doigt sur le dessus de celle-ci, tirez sur le fil jusqu'à ce qu'il s'arrête dans la fente (B). Continuez de tirer le fil en le faisant passer dans la cannelure de la plaque d'aiguille jusqu'à ce que le fil se coupe en le faisant passer par le coupe fil situé sur la partie supérieure gauche de la plaque.

Remarque: Vous pouvez démarrer la couture sans avoir fait remonter le fil de la canette.

6. Remplacez le couvercle de canette sur la plaque aiguille.

ENHEBRADO DEL HILO DE LA CANILLA

1. Eleve la aguja hasta su posición más alta girando el volante contador a la derecha.
2. Retire la tapa de canilla empujando el botón de apertura hacia la derecha. La tapa de canilla saldrá lo suficiente para permitirle desmontar la cubierta.
3. Inserte la canilla asegurándose que la canilla gira hacia la izquierda cuando se tira del hilo.

NOTA: Este es un paso muy importante pues la canilla se puede desenrollar y causar problemas de costura si se gira hacia la derecha.

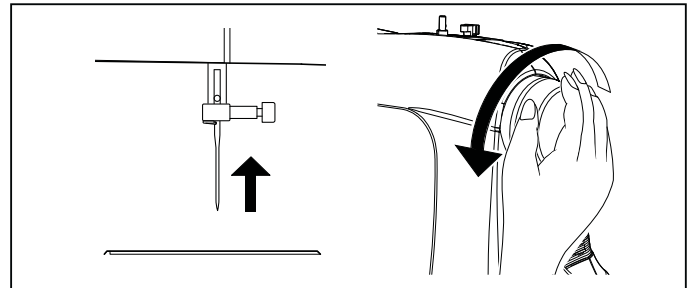
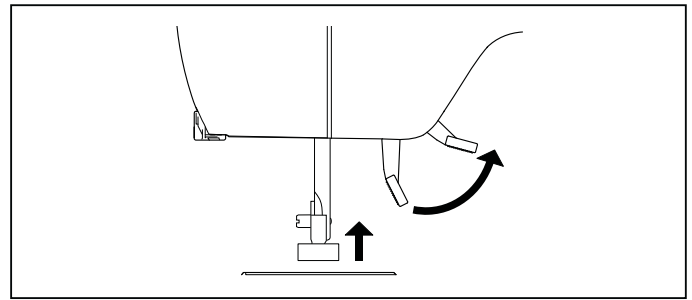
4. Lleve el hilo por la abertura (A) y después hacia la izquierda.
5. Con un dedo sostenga suavemente encima de la bobina, tire del hilo hasta que pare en la ranura (B). Entonces tirar del hilo a lo largo del surco en la placa de la aguja hasta que se corte con el cortador ubicado en la parte izquierda superior.

NOTA: La costura puede ser comenzada sin recoger encima del hilo de la bobina.

6. Vuelva a cerrar la tapa.

THREADING THE TOP THREAD

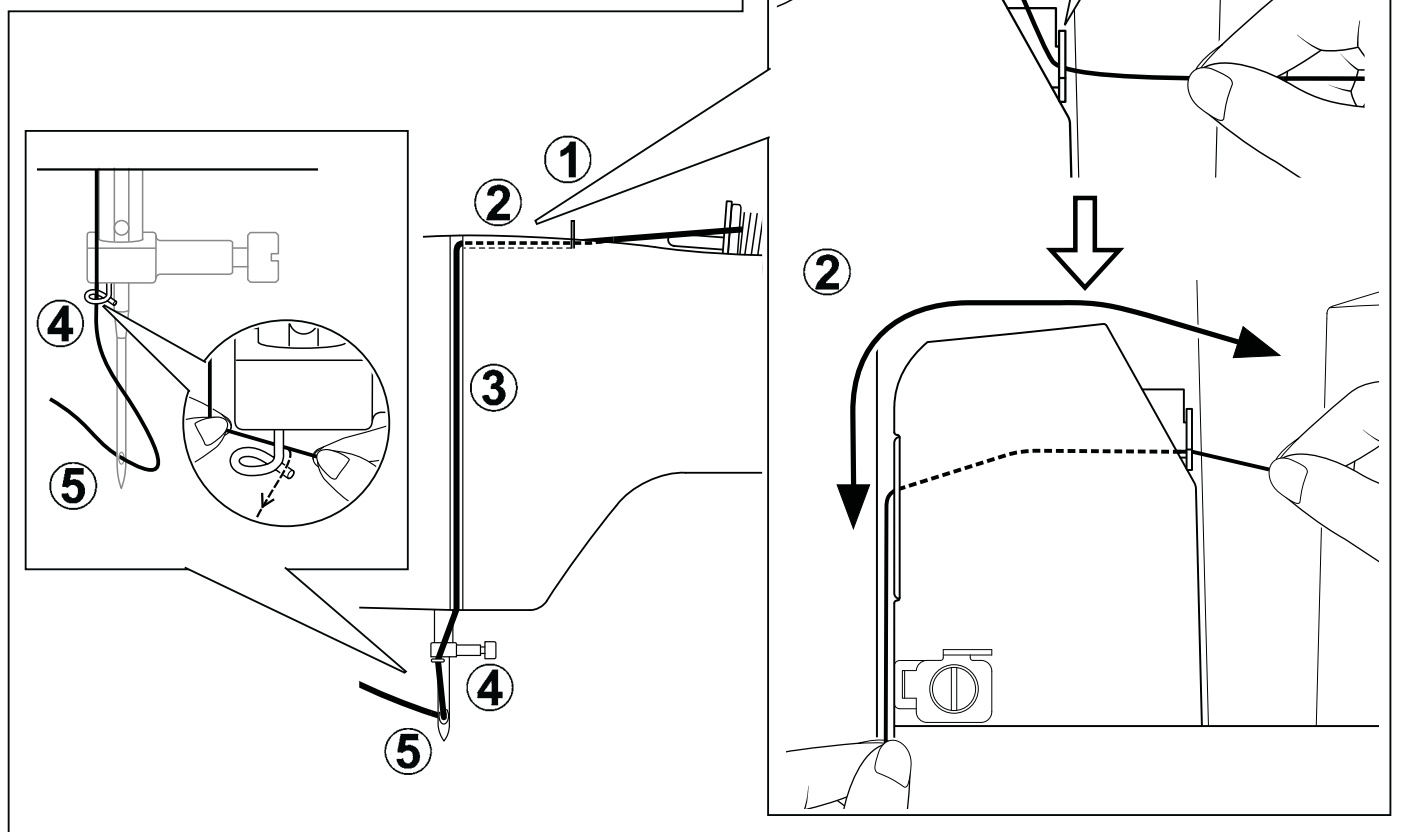
- A. Raise the presser foot lifter. Always be sure to raise the presser foot lifter before threading the top thread. (If the presser foot lifter is not raised, correct thread tension cannot be obtained.)
- B. Turn the hand wheel counter clockwise (toward you) until the needle is in its highest position.
- C. Thread the machine with your left hand while firmly gripping the thread with your right hand in the following order as illustrated.
- * Guide the thread through thread guides (1 & 2), and then pull it down along the groove (3).
 - * Guide the thread into the thread guide (4).
 - * Pass the thread through the eye of the needle (5) from front to back. (See following page for instructions on operation of the Automatic Needle Threader.)



IMPORTANT:

To verify that the machine is threaded properly in the tension discs, do this simple check:

- 1.) With the presser foot raised, pull the thread towards the back of the machine. You should detect only a slight resistance and little or no deflection of the needle.
- 2.) Now lower the presser foot and again pull the thread towards the the back of the machine. This time you should detect a considerable amount of resistance and much more deflection of the needle. If you do not detect the resistance you have mis-threaded the machine and need to re-thread it.



ENFILAGE DU FIL SUPÉRIEUR

- A. Soulevez le pied presseur. Veillez à toujours soulever le releveur de pied presseur avant d'enfiler le fil supérieur. (Si le releveur de pied presseur n'est pas soulevé, vous ne pourrez pas obtenir une tension de fil correcte.)
- B. Tournez le volant dans le sens contraire des aiguilles d'une montre jusqu'à ce que l'aiguille soit en position haute et que le releveur de fil soit visible.
- C. Enfilez le fil de la machine avec votre main gauche tout en tenant le fil fermement de la main droite dans l'ordre suivant comme montré dans l'illustration.
- * Faites passer le fil par les guides-fil (1 et 2), puis tirez-le vers le bas le long de la rainure (3).
 - * Guidez le fil dans le guide-fil (4).
 - * Faites passer le fil par l'orifice de l'aiguille (5) de l'avant vers l'arrière. (Reportez-vous à la page suivante pour les instructions concernant le fonctionnement de l'enfileur de chas d'aiguille automatique.)

IMPORTANT:

Pour vous assurez que les disques de tensions de la machine ont été enfilés correctement, faite les vérifications suivantes:

- 1.) Avec le pied presseur relevé, tirez le fil vers l'arrière de la machine. Vous ne devriez sentir qu'une légère résistance ainsi qu'une faible ou aucune déflexion de l'aiguille.
- 2.) Ensuite, abaissez le pied presseur et tirez de nouveau le fil vers l'arrière de la machine. Cette fois, vous devriez sentir une forte résistance et beaucoup plus de déflexion de l'aiguille. Si vous ne sentez pas de résistance, le fil a été mal enfilé et vous devez le réenfiler.

ENHEBRADO DEL HILO SUPERIOR

- A. Levante el prensatelas. Siempre asegúrese de levantar el prensatelas antes de bobinar el hilo superior. (Si no se levanta el prensatelas, no se podrá lograr la tensión correcta del hilo.)
- B. Gire el volante contador a la derecha hasta que la aguja se encuentre en su posición más alta y el tirahilos quede a la vista.
- C. Enhebre la máquina con su mano izquierda mientras toma firmemente el hilo con su mano derecha en el orden siguiente tal como está ilustrado.
- * Guíe el hilo por los guía hilos (1 y 2), y luego tire de él hacia abajo a lo largo de la ranura (3).
 - * Guíe el hilo por la guía de hilo (4).
 - * Pase el hilo a través del ojo de la aguja (5) de adelante hacia atrás. (Continúe con la página siguiente por instrucciones sobre el funcionamiento del enhebrador automático de agujas.)

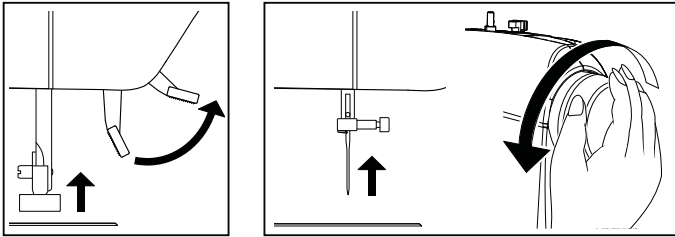
IMPORTANTE:

Para verificar que la máquina ha sido bien enhebrada en los discos de tensión, realice esta verificación sencilla:

- 1.) Con el pie prensatelas levantado, tire del hilo hacia atrás de la máquina. Deberá detectar solo una ligera resistencia y una pequeña o ninguna deflexión de la aguja.
- 2.) Ahora vuelva a bajar el pie prensatelas y vuelva a tirar del hilo hacia atrás de la máquina. En ese momento deberá detectar una cantidad considerable de resistencia y mucha más deflexión de la aguja. Si no detecta la resistencia ha enhebrado mal la máquina y deberá volver a enhebrarla.

USING AUTOMATIC NEEDLE THREADER

★ Be sure to raise the presser foot lifter and raise the needle to its highest position before threading.



1. Thread the machine with your left hand while gripping the thread with your right hand. Hook thread to the thread guide on the needle bar and pull it toward you leaving about 4" (10 cm) clear.
2. Hook thread into the twin thread guides (A and B).
3. Pull thread gently into the thread cutter/holder to cut and hold it in place.

Don't pull thread with strong force or thread may be pulled off from needle hole after threading.

4. Pull down the threading lever to its lowest position until the twin thread guide rotates and stops.

Make sure that the guide doesn't touch fabric, etc.

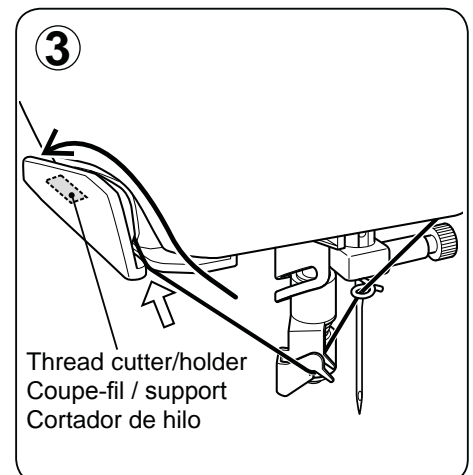
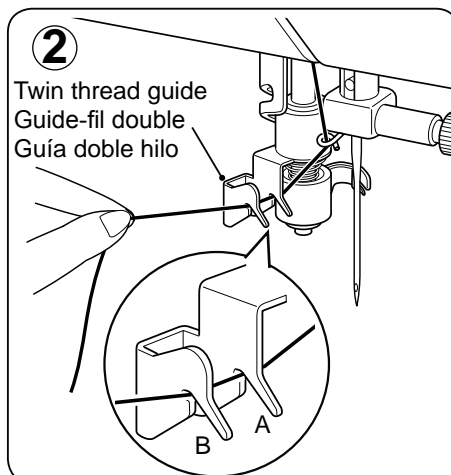
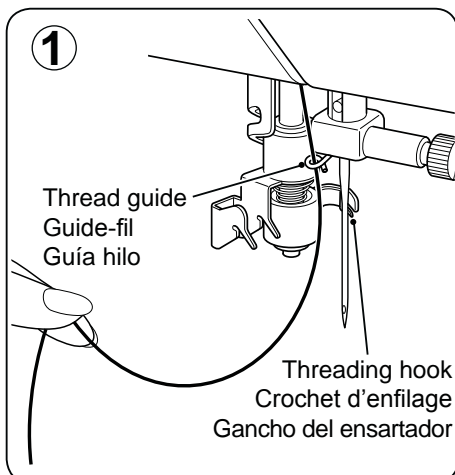
5. Release the threading lever and needle will be threaded automatically. If it should not return to the original position, raise it gently by hand.
6. Pull thread loop away from you.

If the needle has not been threaded correctly, re-thread from STEP 1.

NOTE:

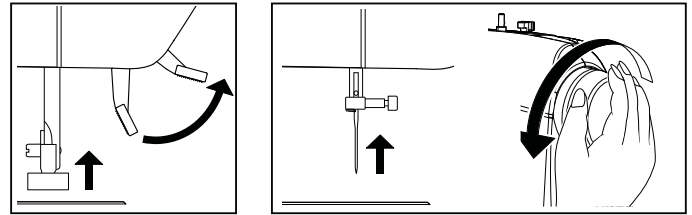
- ★ For smooth threading, it is recommended that the machine be set for straight stitch (in center needle position) when using the automatic needle threader.
- ★ Heavy thread cannot be threaded through fine needle.
- ★ Don't lower the threading lever while the machine is in operation or the threading hook may be broken.

IMPORTANT: If the needle cannot be threaded with the Automatic Needle Threader due to particular qualities of the thread, or if the thread is too thick for the needle being used, then manually thread the needle after hooking the thread through the thread guide on the needle bar.



UTILISATION DE L'ENFILE-AIGUILLE AUTOMATIQUE

★ Veillez à relever le pied presseur et à lever l'aiguille dans sa position la plus haute avant d'enfiler le fil.



1. Enfiler la machine avec la main gauche tout en tenant le fil avec votre main droite. Faire passer le fil dans le guide fil situé sur la barre de l'aiguille et le tirer vers vous en laissant dépasser environ 10cm (4").
2. Faire passer le fil dans le guide fil double (A et B).
3. Tirer le fil doucement vers le coupe-fil pour le couper et le maintenir en place.

Ne pas tirer trop fort sur le fil car il pourrait se déenfiler de l'aiguille.

4. Appuyer sur la barre de l'enfileur jusqu'à ce qu'il soit à sa position la plus basse et que le guide fil double pivote et s'arrête.

S'assurer que le guide ne touche pas le tissu, etc.

5. Relâchez le levier de l'enfileur et l'aiguille sera automatiquement enfilée. S'il ne revient pas à sa position initiale, relevez-le doucement à la main.
6. Éloignez la boucle de fil en la tirant doucement vers l'arrière.

Si l'aiguille n'a pas été correctement enfilée, répéter l'opération depuis l'étape 1.

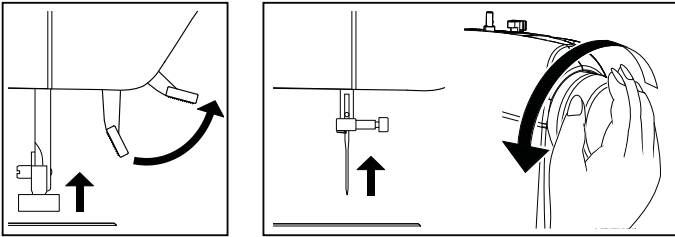
NOTE :

- ★ Pour un meilleur enfilage, il est recommandé de régler la machine sur le point droit (aiguille au centre) lors de l'utilisation de l'enfilage automatique de l'aiguille.
- ★ Un fil épais ne peut pas être enfilé dans une aiguille fine.
- ★ Ne pas abaisser la barre de l'enfileur lorsque la machine est en marche car le crochet de l'enfileur pourrait se casser.

IMPORTANT : Si l'aiguille ne s'enfile pas avec l'enfile-aiguille automatique due à la qualité du fil, où si le fil est trop gros pour l'aiguille utilisée, enfiler l'aiguille manuellement après avoir passé le fil à travers le guide fil situé sur la barre d'aiguille.

USO DEL ENSATADOR AUTOMÁTICO

★ Asegurarse de levantar la palanca del prensatelas y la aguja a la posición más elevada antes del ensartado.



1. Ensarte la máquina con su mano izquierda mientras detiene el hilo con la derecha. Enganche el hilo en el guía hilo de la barra de aguja y jálelo hacia usted dejando alrededor de 4" (10 cm) de hilo.
2. Enganche el hilo en el guía hilo doble (A y B).
3. Jale el hilo suavemente en el corta hilo, corte y manténgalo en su lugar.

No jale el hilo con fuerza o éste se saldrá del orificio de la aguja antes de ser ensartada.

4. Jale la palanca de ensartado a su más baja posición hasta que la doble-guía hilo gire y pare.

Asegúrese de que la guía no toque la tela, etc.

5. Libere la palanca y la aguja se ensartará automáticamente. Si no regresa a la posición original, levante suavemente con la mano.

6. Jale el rizo de hilo sobrante lejos de usted.

Si la aguja no se ensartó correctamente, volver a ensartar desde el paso 1

NOTA:

- ★ Para un fácil ensartado, se recomienda fijar la máquina en posición de costura recta (posición de central de la aguja) cuando se use el ensartador de aguja automático.
- ★ Los hilos gruesos no se pueden ensartar en agujas delgadas.
- ★ No bajar la palanca de ensartado mientras la máquina está funcionando o se puede romper el gancho del ensartador.

IMPORTANTE: Si la aguja no puede ensartarse debido a la naturaleza del hilo, ensartar manualmente después de enganchar en hilo en la guía de la barra de la aguja.

HELPFUL SUGGESTIONS:

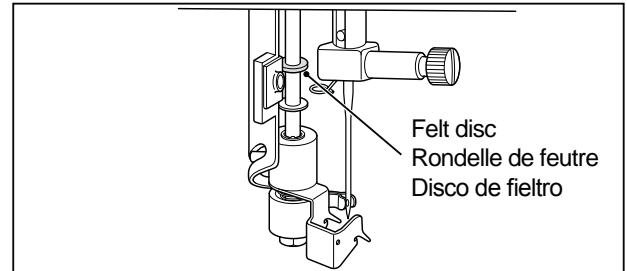
- ★ Put a drop of sewing machine oil onto the felt disc, if the machine is used after a long interval.

SUGGESTION UTILE :

- ★ Mettre une goutte d'huile pour machine à coudre sur le disque de tension, si vous n'avez pas utilisé la machine depuis longtemps

SUGERENCIAS UTILES

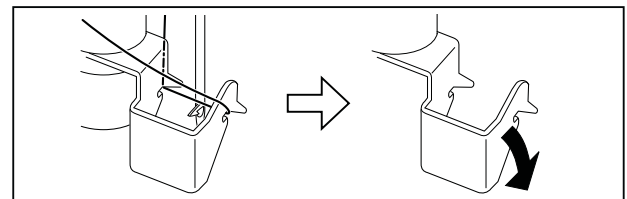
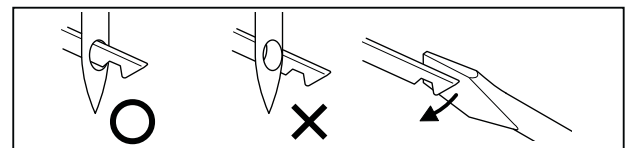
- ★ Poner una gota de aceite en el disco de fieltro, si la máquina ha sido usada por un largo periodo.



- ★ If the threading hook is deviated from needle hole, adjust the position of the hook using a small screw driver.

- ★ Si le crochet de l'enfileur à dévié de sa position initiale, l'ajuster à l'aide d'un petit tournevis.

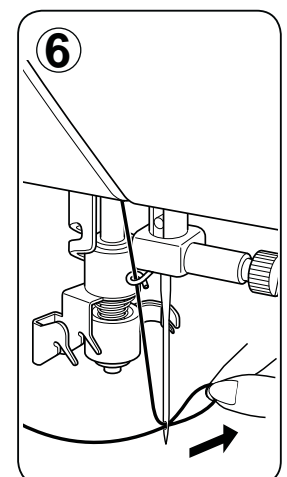
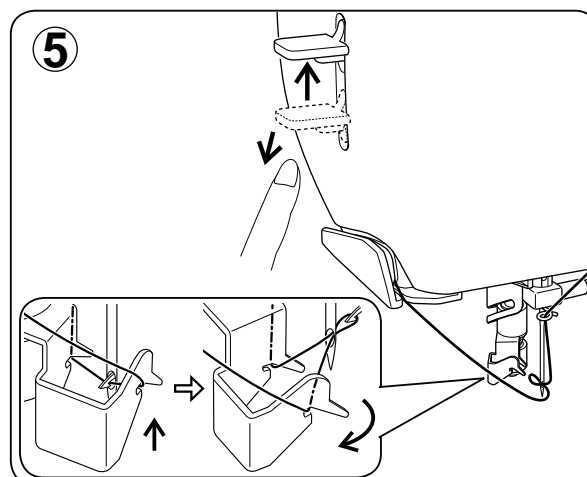
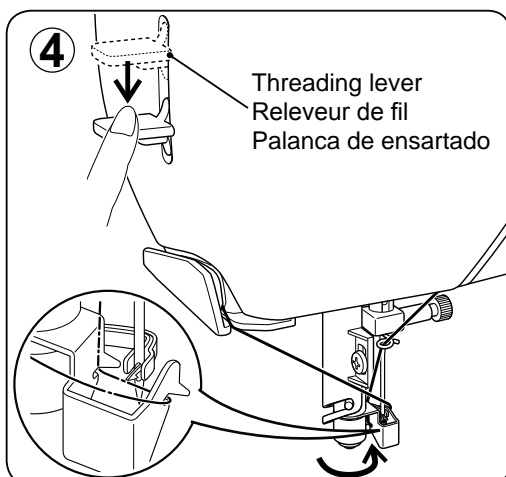
- ★ Si el gancho se desvía del orificio de la aguja, ajuste la posición del gancho con un pequeño desarmador.



- ★ If the threading hook cannot catch thread, adjust the vertical position by bending the twin thread guide.

- ★ Si le crochet de l'enfileur n'attrape pas le fil, ajuster la position verticale en recourbant le guide fil pour aiguille double.

- ★ Si el gancho no jala el hilo, ajuste la posición vertical doblando la guía de hilo.



NEEDLE, THREAD AND FABRIC CHART

Your fabric will determine the choice of a needle and thread. The following table is a practical guide to needle and thread selection. Always refer to it before a new sewing project. Generally, the same size and type of thread is used in the bobbin as in the upper thread.

FABRICS		THREAD	NEEDLES	
The fabrics below can be of any fiber: cotton, linen, silk, wool, synthetic, rayon, blends. They are listed as examples of weight.				
			TYPE	SIZE
Light-Weight	Batiste Chiffon Crepe	Cotton-wrapped Polyester 100% Polyester * Mercerized Size 60	2000 or 2020 red shank	11/80 orange band
Medium-Weight	Corduroy Flannel Gabardine Gingham Linen Muslin Wool Crepe	Cotton-wrapped Polyester 100% Polyester * Mercerized Size 50 Nylon	2000 or 2020 red shank	14/90 blue band
Medium-Heavy	Bonded Wovens Canvas Coating Denim Duck Sailcloth	Cotton-wrapped Polyester 100% Polyester * Mercerized Size 40 * "Heavy Duty"	2000 or 2020 red shank	16/100 purple band 18/110 yellow band
Knits	Bonded Knits Double Knit Jersey Tricot	Cotton-wrapped Polyester Polyester Nylon	2001 or 2045 yellow shank	11/80 orange band 14/90 blue band 16/100 purple band

* For best sewing results, always use a Singer Branded Needle.

TABLEAU DES AIGUILLES, FILS ET TISSUS

Le choix d'une aiguille et du fil correspondant à votre tissu est très important. Le tableau suivant vous aidera à faire le choix, avant d'entreprendre votre ouvrage. Utilisez, sauf dans certain cas particulier, le même fil pour l'aiguille et la canette.

TISSUS		FIL	AIGUILLES	
Les tissus ci-dessous peuvent être de n'importe quelle fibre: coton, lin, soie, laine, synthétique, rayonne, composite. Ils sont énumérés en fonction de leur poids.				
			TYPE	CALIBRE
LÉGERS	Batiste Gaze Crêpe	Polyester-coton 100% polyester * Mercerisé calibre 60	2000 ou 2020 tige rouge	11/80 bague orange
MOYENS	Velours côtelé Flanelle Gabardine Guigan Toile de lin Mousseline Crêpe de laine	Polyester-coton 100% polyester * Mercerisé calibre 50 Nylon	2000 ou 2020 tige rouge	14/90 bague bleue
MOYENS-LOURDS	Tissus apprêtés Toile forte Tissu de manteau Toile de jean Coutil Toile à voiles	Polyester-coton 100% polyester * Mercerisé calibre 40 * Fil fort	2000 ou 2020 tige rouge	16/100 bague pourpre 18/110 bague jaune
MAILLES	Mailles apprêtés Maille double Jersey Tricot	Polyester-coton Polyester Nylon	2001 ou 2045 tige jaune	11/80 bague orange 14/90 bague bleue 16/100 bague pourpre

* Pour obtenir les meilleurs résultats de couture, utilisez toujours une aiguille de marque Singer.

TABLA DE HILO, AGUJA Y MATERIAL

Su material determinará la selección de aguja e hilo. Esta tabla es guía práctica para la selección de aguja e hilo. Siempre referirlo antes de coser el material nuevo. Usar el hilo inferior del mismo tamaño y tipo que el hilo superior.

MATERIAL		HILO	AGUJAS	
Los materiales abajo pueden ser de cualquier fibra: algodón, lino, seda, lana, sintético, rayón, mezclas. Están listados como ejemplos de peso.				
			TIPO	TAMAÑO
Peso ligero	Batista Gasa Crepé	Algodón sobre mecha polyester 100% Polyester * Mercerizado número 60	2000 o 2020 Vastago rojo	11/80 banda naranja
Peso medio	Pana Franela Gabardina Guinga Lino Muselina Crepé de lana	Algodón sobre mecha polyester 100% Polyester * Mercerizado número 50	2000 o 2020 Vastago rojo	14/90 banda azul
Medio pesado	Tejido aglomerado Lona Abrigos Mezclilla Loneta Material para Velamen	Algodón sobre mecha polyester 100% Polyester * Mercerizado número 40	2000 o 2020 Vastago rojo	16/100 banda púrpura
Puntos	Punto aglomerado Punto doble Jersey Tricot	Algodón sobre mecha polyester Polyester	2001 o 2045 amarilla rojo	11/80 banda naranja 14/90 banda azul 16/100 banda púrpura

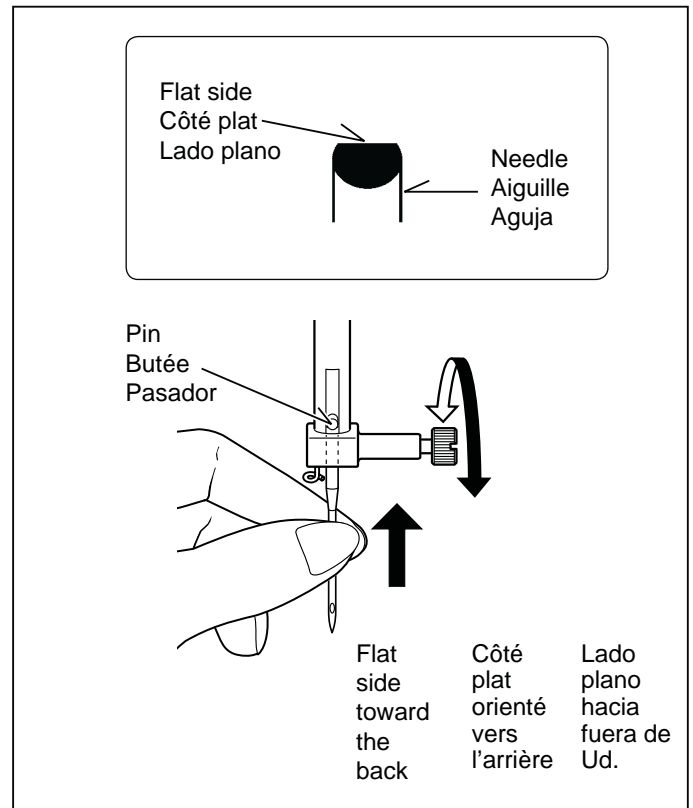
* Para los mejores resultados de costura, use siempre agujas marca Singer.



Always disconnect the machine from power supply by removing the plug from the wall-outlet.

Changing the needle

1. Raise the needle bar to its highest position by turning the hand wheel counter clockwise (toward you).
2. Loosen the needle clamp screw by turning it toward you.
3. Remove the needle by pulling it downward.
4. Insert the new needle into the needle clamp with the flat side toward the back.
5. Push the needle up as far as it can go.
6. Tighten the needle clamp screw firmly with the screw driver.



Débranchez toujours la machine de l'alimentation électrique en retirant la fiche de la prise murale.

Changement d'aiguille

1. Relever la barre à aiguille à sa position la plus haute en tournant le volant vers vous.
2. Desserrer la vis du serre-aiguille.
3. Enlever l'aiguille en la tirant vers le bas.
4. Insérer la nouvelle aiguille dans le serre- aiguille, avec le côté plat à l'arrière.
5. Pousser l'aiguille vers le haut, jusqu' à la butée.
6. Resserrer la vis du serre-aiguille fermement.



Siempre desconecte la máquina de la fuente de alimentación retirando el enchufe del tomacorriente de la pared.

Cambio de la aguja

1. Levantar la barra de la aguja a la posición más alta girando el volante hacia Ud.
2. Aflojar el tornillo que sujeta la aguja girándolo hacia Ud.
3. Quitar la aguja sacándola hacia abajo.
4. Insertar la aguja nueva en la barra porta-aguja con el lado plano hacia la parte posterior.
5. Empujar la aguja lo más arriba posible.
6. Apretar el tornillo firmemente con el destornillador.

ADJUSTING TOP THREAD TENSION

Helpful Hint: A slight adjustment to a higher number or a lower number may improve sewing appearance.

STRAIGHT STITCHING

The correct appearance of your stitching is largely determined by the balanced tension of both top and bobbin threads. The tension is well balanced when these two threads 'lock' in the middle of layers of the fabric you are sewing.

If, when you start to sew, you find that the stitching is irregular, you will need to adjust the tension control. Do this, however, only after you have determined that the machine is correctly threaded (see page 16 - 17).

Make all adjustments with presser foot 'down'.

A balanced tension (identical stitches both top and bottom) is usually only desirable for straight stitch sewing.

ZIGZAG, SATIN STITCH, DECORATIVE and BUTTON HOLE SEWING

For zigzag sewing, satin stitch and decorative stitch functions, thread tension should be less than that for straight stitch sewing.

It is recommended to decrease thread tension for buttonholes.

You will always obtain a nicer stitch and less puckering when the upper thread appears slightly on the bottom side of your fabric.

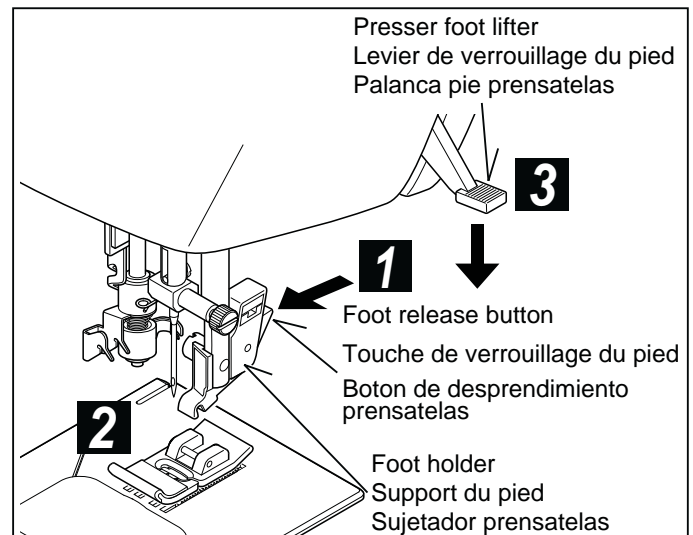
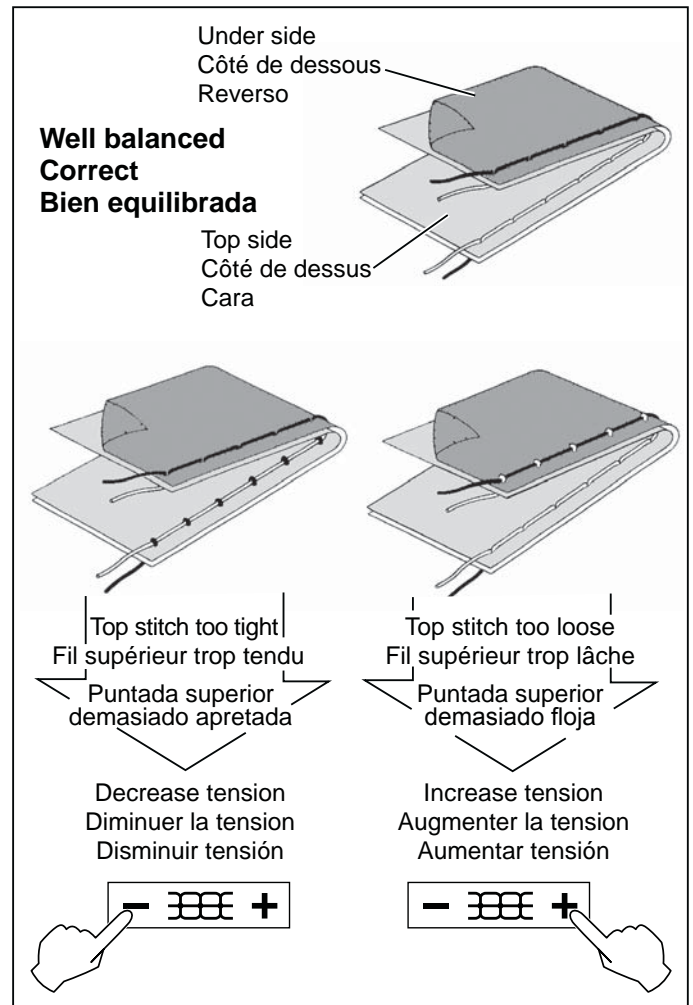
BOBBIN TENSION

The bobbin tension has been correctly set at the factory, so you do not need to adjust it.

CHANGING PRESSER FOOT

Be sure the needle is in the highest position. Raise presser foot lifter.

1. Push presser foot release button to remove the foot.
2. Place the desired foot on the needle plate aligning the presser foot pin with the foot holder.
3. Lower the presser foot lifter so that the foot holder snaps on the foot.



RÉGLAGE DE LA TENSION DU FIL SUPÉRIEUR

Suggestion utile: Un léger ajustement sur le côté + ou – de AUTO améliorera l'apparence de la couture.

POINT DROIT

L'aspect de votre point droit dépend surtout du bon équilibre entre la tension supérieure et la tension inférieure. Elle est parfaite lorsque les deux fils se nouent entre les deux épaisseurs de tissu.

Vous pouvez régler la tension supérieure avec le cadran de réglage de tension. Si la tension supérieure est trop lâche, tourner le cadran vers la droite pour l'augmenter. Si elle est trop forte, tournez-la vers l'autre côté pour la diminuer. Vérifier que la machine est bien enfilée (voir page 16 - 17).

Une tension équilibrée (points supérieurs et inférieurs identiques) n'est généralement désirable que pour la couture de points droits.

COUTURE DU POINT ZIGZAG, SATIN, DÉCORATIF et BOUTTONIÈRE

Pour les fonctions de couture du zigzag, des bouttonnières et des points décoratifs, la tension de fil devrait être moindre que celle pour la couture de points droits.

Il est recommandé de diminuer la tension du fil pour confectionner des bouttonnières.

Pour la couture au point zigzag, au point satin et les fonctions de points décoratifs, la tension du fil devrait être moins élevée que pour la couture au point droit.

TENSION DE LA CANETTE

La tension de la canette a été correctement réglée à l'usine, il est inutile de l'ajuster.

REMPACEMENT DU PIED PRESSEUR

Relevez l'aiguille au maximum, ainsi que le levier du pied presseur.

1. Poussez la touche de verrouillage et enlever le pied.
2. Placez le pied choisie sur la plaque-aiguille comme illustré.
3. Rabaissez le levier du pied presseur de façon à ce que le pied s'enclenche de lui-même sur son support.

AJUSTE DE LA TENSION DEL HILO SUPERIOR

Consejo útil: Un pequeño ajuste para el lado + o – de AUTO mejorará la apariencia de la costura.

COSTURA RECTA

El buen aspecto de la costura generalmente está determinado por la tensión equilibrada de ambos hilos superior e inferior.

Si se encuentra que la costura es irregular, se necesitará ajustar el control de la tensión.

Cualquier ajuste se ha de realizar con el pie prensatelas (abajo).

Una tensión balanceada (puntadas idénticas arriba y abajo) normalmente es lo deseado para costura de puntadas rectas.

ZIGZAG, PUNTADA SATINADA, DECORATIVA y COSTURAS DE OJAL

La tensión del hilo debe ser menor para las costuras de Zig-Zag, puntadas satinadas y funciones decorativas que la que se requiere para costura recta.

Se recomienda disminuir la tensión del hilo para hacer ojales.

Siempre deberá obtener una costura bonita y menos arrugas cuando el hilo superior aparece levemente del lado de debajo de su tejido.

TENSIÓN BOBINA

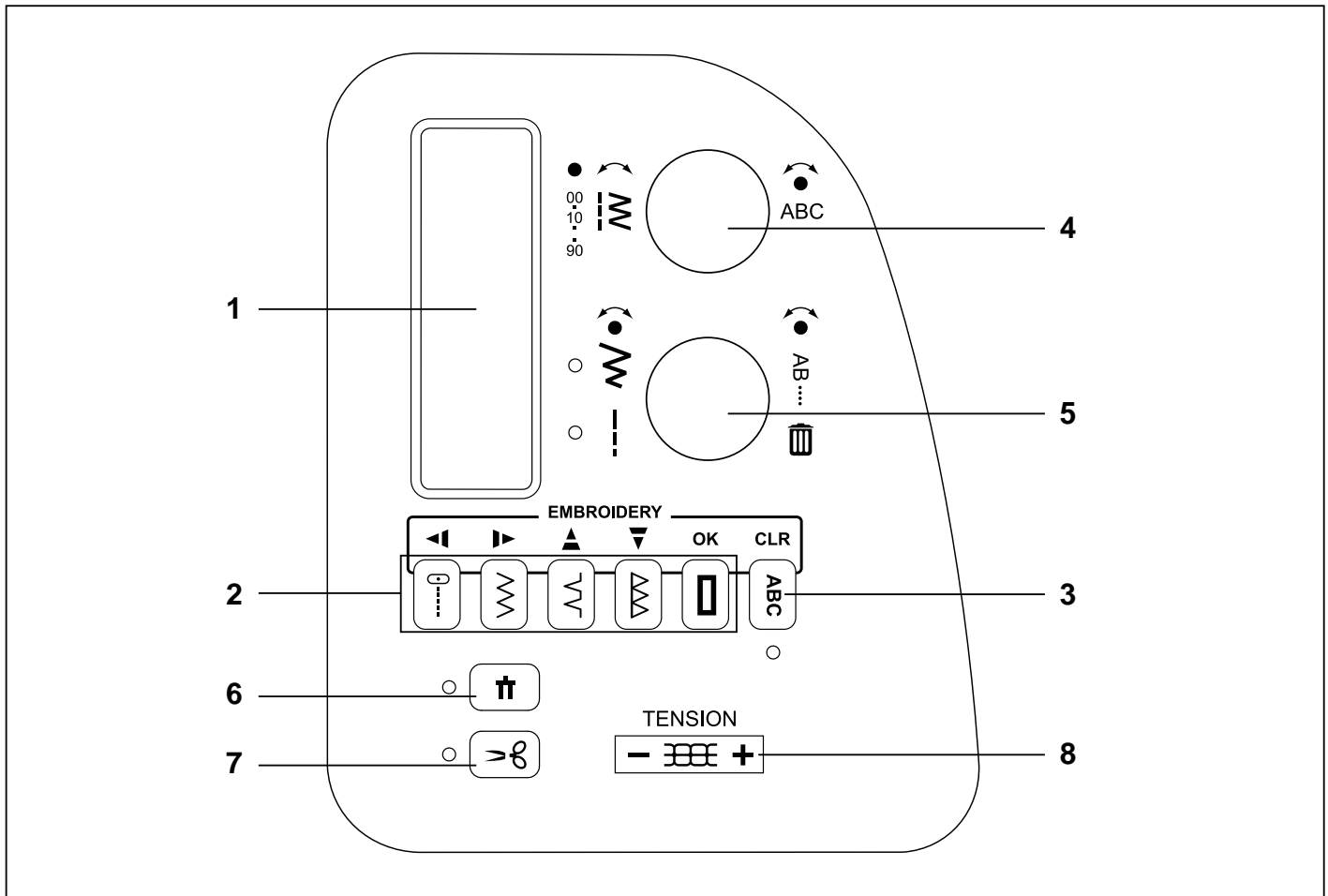
Esta ha sido ajustada correctamente en fábrica por lo que no es necesario realizar ningún ajuste.

CAMBIO DEL PIE PRENSATELAS

Asegurarse de que la aguja está en la posición superior. Alzar la palanca del pie prensatelas.

1. Alzar el boton de desprendimiento prensatelas para sacar el prensatelas.
2. Colocar el prensatelas deseado sobre la plancha de agujas, alineando los agujeros aguja.
3. Bajar la palanca pie prensatelas, de manera que el sujetador prensatelas se cierre de golpe en el prensatelas.

CONTROL PANEL FUNCTIONS



1. LCD DISPLAY

When turning on the machine without the embroidery unit attached, straight stitch number 00, is selected. The information on the display changes for regular sewing, programming and embroidering. For regular sewing, the LCD display shows the number of the selected stitch, an image of the stitch, and stitch width and stitch length settings.

See page 26 - 27 for information about the display when creating a stitch program, and page 102 - 103 for information about the display when embroidering.



2. DIRECT SELECTION BUTTONS

Frequently used stitches are available by the direct selection buttons. Simply press a button to select that stitch.

3. PROGRAM MODE BUTTON

Press this button to enter Program Mode. Read more about programming under 4 and 5 below.

1. AFFICHEUR ACL

En allumant la machine sans que l'unité de broderie soit attachée, le numéro 00, couture au point droit, est sélectionné. Les informations sur l'afficheur changent pour la couture normale, la programmation et la broderie. Pour la couture normale, l'afficheur à cristaux liquides indique le numéro du point choisi, une image du point et les réglages de la largeur et la longueur de point

Voir le page 26 - 27 pour des informations sur l'affichage lors de la création d'un programme de point et le page 102 - 103 pour des nformations sur l'affichage pour la broderie.

2. BOUTONS DE SÉLECTION DIRECTES

Les points fréquemment utilisés sont accessible par les boutons de sélections directes. Appuyez simplement sur un bouton pour sélectionné ce point.

3. BOUTON DE MODE DE PROGRAMME

Appuyez sur ce bouton pour entrer le Mode de Programme. Pour plus d'information sur la programmation voir l'étape 4 et 5 ci-dessous.

1. DISPLAY LCD

Al encender la máquina sin la unidad de bordado instalada aparece la Puntada Recta No. 00. La información en el tablero cambia para costura regular, programación y bordado. En costura regular el tablero LCD muestra el número de la puntada seleccionada, una imagen de la puntada y el ancho y largo de puntada.

Ver página 26 - 27 para información acerca del display al momento de crear un programa de puntada, y página 102 - 103 para información sobre el display cuando se borda.

2. BOTONES DE SELECCIÓN DIRECTOS

Las puntadas que se usan con más frecuencia están disponibles en selección de botones directos. Simplemente presione un botón para seleccionar esa puntada.

3. PROGRAMA MODO DE BOTONES

Presione este botón para ingresar al Modo de Programa. Lea más sobre programación dentro del 4 y 5 mostrados abajo.

4. STITCH SELECTION DIAL

There are two main categories of stitches:

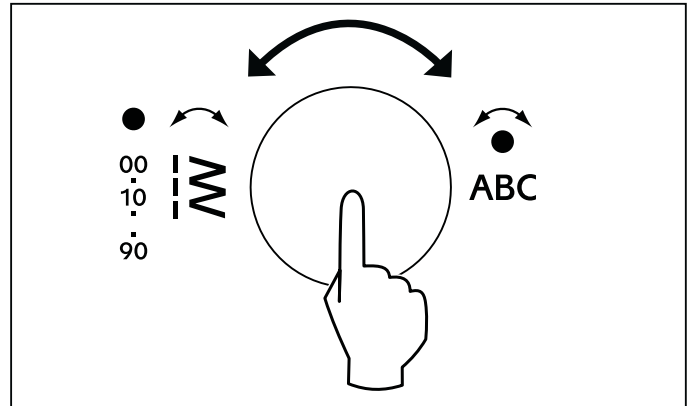
- utility and decorative stitches that are sewn continuously (buttonholes are also included here)
- stitches that are sewn in single repetitions and can be programmed into longer sequences.

Turn the dial to browse the available stitches one by one. Press the center of the dial to step ten stitches at a time.

Example: To select stitch number 52, press the center of the dial five times and then turn the dial two steps clockwise.

When the “ABC” Program Mode button has been pressed (see 3 above) turning the Stitch Selection Dial will browse through letters and other programmable stitches. Selected stitch will be sewn in one repetition only. Press the center of the dial to program selected stitch.

One Cycle Stitch function: When the red light is on, machine will sew one sequence of memory and stop. For continuous sewing, touch button to turn OFF the light.



5. STITCH SETTING/SCROLL AND DELETE PROGRAM DIAL

Setting Stitch Width and Stitch Length

In sewing mode, stitch width (needle position for straight stitch) and stitch length are displayed. Width and length are automatically set to default for all stitches when turning on the machine. Default numbers are underlined.

Press the center of the dial to toggle between stitch width and stitch length setting. A LED indicator is lit next to the selected setting. Turn the dial to adjust the selected setting. The numbers change on the display as you turn, and the underlining is removed, indicating that the new setting is not default.

Note: When an arrow on either side of the stitch width/ stitch length value number disappear, the machine is set at maximum or minimum stitch width or length available for that particular stitch.

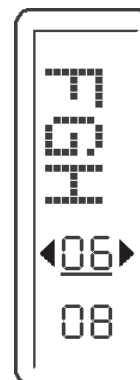
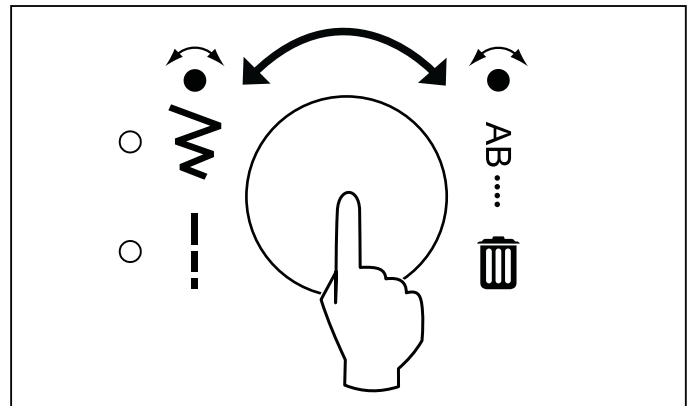
The settings made for each stitch are saved until the machine is turned off.

Scroll program and delete programmed stitches

When the “ABC” Program Mode button has been pressed (see 3 above) turning the lower dial will scroll through the programmed letters and stitches, displaying your program as it will be stitched out.

Press the center of the dial to delete the last stitch in the program. Press repeatedly or keep the center of the dial pressed to continue deleting letters and/or programmed stitches one at a time.

For more information on programming the memory, see pages 128-133.



4. CADRAN DE SÉLECTION DE POINT

Il y a deux catégories principales de points :

- les points utilitaires et décoratifs qui sont cousus de façon continue (les boutonniers sont aussi incluses ici)
- les points qui sont cousus en simple répétition et qui peuvent être programmés dans des séquences plus longues.

Tournez le cadran pour faire défiler les points disponibles un à un. Appuyez au centre du cadran pour avancer de dix points à la fois.

Exemple : Pour choisir le point numéro 52, appuyez au centre du cadran cinq fois et ensuite tourner le cadran de deux étapes dans le sens des aiguilles d'une montre.

Lorsque le bouton du Mode de Programme "ABC" a été appuyé (voir 3 ci-dessus) le fait de tourner le Cadran de Sélection de Point fera défiler le lettrage et les autres points programmables. Le point sélectionné sera cousu dans une répétition seulement. Appuyez au centre du cadran pour programmer le point sélectionné.

Fonction Cycle Unique du Point : Quand la lumière rouge est allumée, la machine coud une séquence de mémoire et s'arrête. Pour coudre en continue, touchez le bouton pour éteindre la lumière.

5. RÉGLAGE DU POINT/CADRAN DE DÉFILEMENT ET DE SUPPRESSION DE PROGRAMME.

Réglage de la Largeur et de la Longueur du Point.

En mode de couture, la largeur (la position d'aiguille pour le point droit) et la longueur du point sont affichées. La Largeur et la longueur sont réglées automatiquement par défaut pour tous les points lorsque vous mettez la machine en marche. Les réglages par défaut sont soulignés.

Appuyez au centre du cadran pour basculer entre les réglages de la largeur et la longueur du point. Un indicateur DEL est allumé à côté du réglage sélectionné. Tournez le cadran pour sélectionner le bon réglage. Lorsque vous faites tourner le cadran les numéros changent sur l'affichage, et le soulignage disparaît, indiquant que le nouveau réglage n'est pas celui par défaut.

Notez : Quand une flèche située de chaque côté d'une valeur numérique de la largeur/longueur du point disparaît, le réglage de la largeur ou de la longueur du point de la machine a atteint le minimum ou maximum disponible pour le point en particulier.

Les réglages sélectionnés pour chaque point sont sauvegardés jusqu'à la machine soit fermée.

Défilement de programme et Suppression des points programmés.

Lorsque le bouton du Mode de Programme "ABC" a été appuyé (voir 3 ci-dessus) le lettrage et les points programmés défileront en faisant tourner le cadran inférieur, affichant ainsi votre programme tel qu'il sera cousu.

Appuyez au centre du cadran pour supprimer le dernier point du programme. Appuyez à plusieurs reprises ou maintenez la pression au centre du cadran pour continuer à supprimer les lettres et/ou les points programmés un par un.

Pour plus d'informations sur la programmation de la mémoire, voir pages 128-133.

4. SELECTOR SELECCIÓN DE PUNTADA

Hay dos principales categorías de puntadas:

- Las puntadas utilitarias y decorativas que continuamente se usan (aquí también se incluye la de ojales)
- Las puntadas que cosen en repeticiones se pueden programar en secuencias más grandes.

Gire el selector para visualizar las puntadas disponibles una por una. Presione el centro del selector para elegir 10 puntadas.

Ejemplo: Para elegir la puntada No. 52, presione el centro del selector 5 veces y gire el selector dos pasos en sentido de las manecillas del reloj.

Cuando el botón Modo de Programa "ABC" ha sido presionado (ver 3 arriba) girando el Selector de Selección de Puntada se visualizarán letras y otras puntadas programables. La puntada seleccionada se coserá un vez. Presione el centro del selector para programar la puntada seleccionada.

Función de Puntada de Un Ciclo: Cuando la luz roja esté encendida, la máquina coserá una secuencia de la memoria y se detendrá. Para costura continua, toque el botón de manera que apague la luz roja.

5. SELECTOR DE PROGRAMA DE AJUSTE/ DESPLAZAMIENTO Y BORRADO DE PUNTADA

Ajuste de Largo y Ancho de Puntada

En modalidad costura, se muestra el ancho (aguja colocada en puntada recta) y largo de puntada. Al encender la máquina automáticamente se ajusta el ancho y largo a todas las puntadas. Los números predeterminados se subrayan.

Presione el centro del selector para alternar entre el ancho y largo de puntada. Se enciende un indicador LED cerca del ajuste seleccionado. Gire la perilla para ajustar la selección. Los números cambian conforme usted gira y el subrayado desaparece indicando que el nuevo parámetro no está predeterminado.

Nota: Cuando una flecha de cualquier lado del ancho/largo de puntada desaparece, la máquina se coloca en el máximo o mínimo ancho o largo disponible para esa puntada en particular.

Los ajustes hechos para cada puntada se guardan hasta que la máquina se apaga.

Revise el programa y borre las puntadas programadas.

Cuando el botón Modo de Programa "ABC" ha sido presionado (ver 3 arriba) girando el selector inferior se desplazará por las letras y puntadas programadas, mostrando cómo quedará cosido su programa.

Presione el centro del selector para borrar la última puntada del programa. Presione repetidamente o mantenga el centro del selector presionado para continuar borrando letras y/o puntadas programadas al momento.

Para mayor información sobre programación de la memoria, consulte las páginas 128-133.

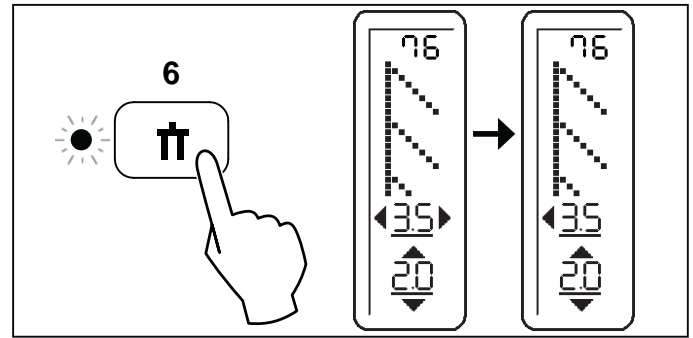
6. TWIN NEEDLE SAFETY

When using twin needles, press the twin needle safety button regardless of the stitch you selected. Doing so will reduce the stitch width automatically and save broken needles and possible damage to your machine.

When the button is pressed, the LED indicator next to the button is lit, indicating that Twin Needle Safety is activated. When turning the Stitch Selection Dial, the machine now automatically skips all stitches that are not suitable for twin needle, and a beep will sound when selecting buttonhole pattern with the direct selection button, indicating that buttonholes cannot be sewn with twin needle.

Note: Always select the Twin Needle Safety prior to selecting a pattern. This will preclude any possibility of the twin needle breaking.

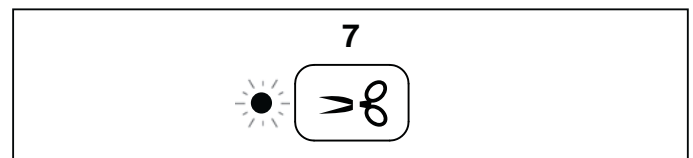
To disengage Twin Needle Safety and return the machine to normal sewing mode, either press the Twin Needle Safety button again or turn the machine off. Twin Needle Safety is only active when the LED light next to the Twin Needle button is lit.



7. THREAD CUTTING MODE

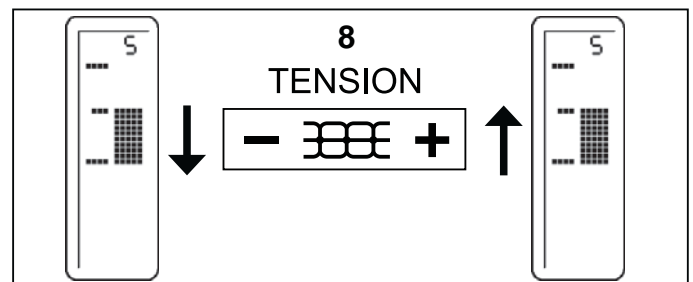
Press this button to activate Thread Cutting Mode. The machine will automatically cut the top and bobbin thread every time you stop sewing. When activated, the LED indicator next to the button is lit.

Note: Twin needle safety and Thread cutting mode cannot be enabled at the same time.



8. THREAD TENSION CONTROL BUTTON

Press - to decrease and + to increase thread tension. While pressing the button, thread tension adjustment mode is displayed on LCD screen.



6. UTILISATION SÉCURITAIRE DE L'AIGUILLE DOUBLE

Lorsque vous utilisez l'aiguille double, appuyez sur le bouton de prise en charge sécuritaire de l'aiguille double indépendamment du point que vous avez sélectionné. De cette façon vous réduisez la largeur de point automatiquement et vous préviendrez de cassés des aiguilles et des dégâts possibles à votre machine.

Après avoir appuyé sur le bouton, l'indicateur DEL à côté du bouton s'allumera, indiquant que l'Utilisation Sécuritaire de l'Aiguille Double est activé. En tournant le Cadran de Sélection de Point, la machine sautera automatiquement tous les points qui ne sont pas appropriés pour l'aiguille double et un signal sonore se fera entendre lorsque vous sélectionnez le point pour boutonnière à l'aide du bouton de sélection directe, indiquant que les boutonnières ne peuvent pas être cousues avec une Aiguille Double.

Notez : Appuyez toujours sur le bouton de prise en charge sécuritaire de l'aiguille double avant de sélectionner un motif.

Cela écartera la possibilité de briser l'aiguille double.

Pour sortir du mode d'Utilisation Sécuritaire de l'Aiguille Double et retourner en mode de couture normal, appuyer sur le bouton de prise en charge sécuritaire de l'aiguille double de nouveau ou éteindre la machine. Le mode d'Utilisation Sécuritaire de l'Aiguille Double est seulement actif quand la lumière DEL situé à côté du bouton de prise en charge sécuritaire de l'aiguille double est allumée.

7. MODE COUPE FIL

Appuyez sur ce bouton pour activer le Mode Coupe Fil. La machine coupera automatiquement le fil du dessus et de la canette chaque fois vous arrêtez la couture. Lorsque ce Mode sera activé, l'indicateur DEL à côté du bouton sera allumé.

Notez : Le mode d'Utilisation Sécuritaire de l'Aiguille Double et le Mode Coupe Fil ne peuvent pas être activés en même temps.

8. BOUTON DE CONTRÔLE DE LA TENSION DE FIL

Appuyez sur - pour diminuer et sur + pour augmenter la tension du fil.

En appuyant sur le bouton, le mode d'ajustement de la tension du fil est affiché sur l'écran à cristaux liquides.

6. SEGURO DE AGUJA DOBLE

Al usar Aguja Doble, presione el botón de seguridad de la aguja sin tener en cuenta la puntada seleccionada. De esa manera se reducirá el ancho de puntada automáticamente y se evitarán daños en las agujas y a su máquina.

Cuando se presiona el botón, se ilumina el indicador LED localizado cerca del botón, indicando que la seguridad de la aguja doble se ha activado. Cuando gire el Selector de Selección de Puntada, la máquina ahora se saltará todas las puntadas que no son idóneas para la aguja doble y sonará un bip cuando seleccione el patrón de ojales con el botón de selección directa, indicando que no se pueden hacer los ojales con la aguja doble.

Nota: Seleccione siempre el modo de Seguro de Aguja Doble antes de seleccionar un patrón. De esta manera se evitará cualquier posibilidad de que se rompa la aguja doble.

Para deshabilitar la Aguja Doble Segura y regresar la máquina al modo de costura normal, ya sea presionando el botón de Aguja Doble Segura o apagando la máquina. La Aguja Doble Segura está activa solo cuando está encendida la luz LED cerca del botón Aguja Doble.

7. MODO CORTE DE HILO

Presione este botón para activar Modo de Cortar el Hilo. La máquina cortará el hilo superior y de la bobina automáticamente cada vez que detenga la costura. Cuando se activa, se ilumina el indicador LED localizado cerca del botón.


NOTA: La Aguja Doble Segura y el Modo Corte de Hilo no pueden activarse al mismo momento.

8. BOTÓN CONTROL DE TENSIÓN DE HILO

Presionar - para disminuir y + para incrementar la tensión del hilo. Mientras se presiona el botón, el modo de ajuste de tensión de hilo se muestra en la pantalla LCD.

FUNCTIONS OF OPERATION SWITCH PANEL

1. TACKING STITCH MODE BUTTON

Press Tacking Stitch  and the sewing machine makes 4 tiny fixing stitches to tie off the sewing on all patterns. Press START/STOP to sew.

Press Tacking Stitch button when the machine is stopped so tacking stitch will be activated, the position of the tacking stitches will be at the exact spot in the pattern where the Tacking Stitch button is pushed. When the function is activated, the LED indicator next to the button is lit red.

2. THREAD CUTTER

Press Thread Cutter to automatically cut the top and bobbin threads.

3. NEEDLE STOP POSITION SELECTOR BUTTON

When the machine is turned on, needle is set at its up-stop position with upper LED lamp lit. When the button is pushed, needle is set at its down-stop position with lower LED lamp lit. Push it again and it will return to its up-stop position with upper LED lamp lit.

4. REVERSE STITCH BUTTON

Reverse sewing is carried out by pushing the reverse stitch button. The machine will sew 4 stitches in reverse and stop.

5. START/STOP BUTTON

When the Start/Stop button is pushed, the machine starts slowly, and when the button is pushed once more, the machine stops.

However, when foot control is plugged, the Start/Stop button will be inactive.

6. LED INDICATOR

- * Green light indicates machine is ready to start.
- * Red light indicates machine is operating.
- * Flashing red light indicates a problem or an error.
 - * Flashing for 2 - 3 seconds shows that an incorrect operation was made.
 - * Continuous flashing indicates that the machine malfunctions.

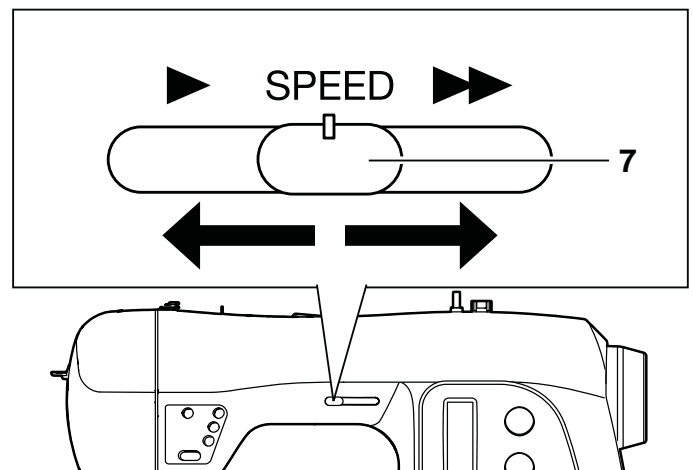
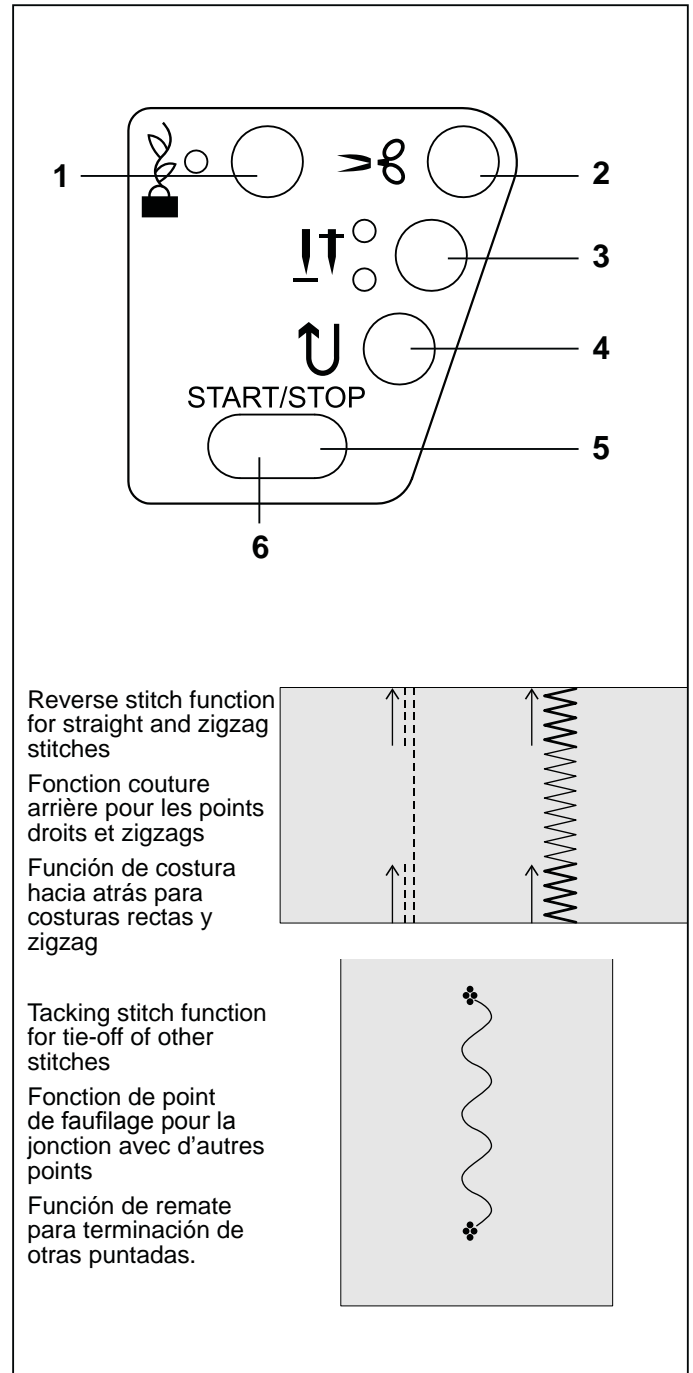
7. SPEED CONTROL LEVER

Sliding the lever sets desired sewing speed. When foot control is used, the lever serves as a top speed limiter.

Machine occasionally moves lower speed when it is cold or when you sew thick fabric.

The lower speed continues until you stop and it will be high speed after a while if the reason is from cold machine.

If the low speed is due to thick fabric, the lower speed continues.



FONCTIONS DES TOUCHES DU PANNEAU DE COMMANDE

1. BOUTON DU MODE DE POINT D'ARRÊT

Appuyez sur le Point de bâti et la machine à coudre exécute 4 petits points de bâti pour barrer la couture sur tous les motifs.

Appuyez sur START/STOP (Démarrer/Arrêter) pour coudre.

Appuyez sur le bouton du Point d'Arrêt lorsque la machine est arrêtée, de cette façon le point de bâti sera activé, la position des points de bâti sera cousu à l'endroit exacte dans le motif où le bouton du Point d'Arrêt à été activé.

Quand cette fonction est activée, l'indicateur DEL à côté du bouton est allumé au rouge.

2. COUPE FIL

Appuyez sur le bouton du Coupe Fil pour couper automatiquement le fil du haut et du bas.

3. BOUTON SÉLECTEUR DE LA POSITION D'ARRÊT DE L'AIGUILLE EN POSITION HAUTE/BASSE.

Quand la machine est allumée, l'aiguille est placée à sa position d'arrêt-en-haut lorsque le DEL du haut est allumée. Quand vous appuyez sur le bouton, l'aiguille est placée à sa position d'arrêt-en-bas et le DEL du bas sera allumée. Appuyez de nouveau et il retournera à sa position d'arrêt-en-haut et le DEL du haut s'allumera de nouveau.

4. BOUTON DE LA COUTURE ARRIÈRE

La couture en marche arrière est activée lorsque vous appuyez sur le bouton de marche arrière. La machine continuera de coudre en marche arrière tant que vous appuierez sur le bouton de marche arrière.

5. BOUTON DE MARCHE/ARRÊT

Lorsque vous appuyer sur le bouton de Marche/Arrêt, la machine commence à coudre lentement et lorsque vous appuyer de nouveau sur le bouton, la machine arrête.

Cependant, lorsque le rhéostat est branché, le bouton de Marche/Arrêt est désactivé.

6. INDICATEUR DEL

* Le feu vert indique que la machine est prête à commencer.

* La lumière rouge indique que la machine fonctionne.

* La lumière rouge qui scintille indique un problème ou une erreur.

* Un scintillement toutes les 2 - 3 secondes indique qu'une opération incorrecte a été faite.

* Un scintillement continu indique un fonctionnement anormal de la machine.

7. LEVIER DE CONTRÔLE DE LA VITESSE

La vitesse de couture se règle en faisant glisser levier de contrôle de la vitesse. Lorsque le rhéostat est utilisé, le levier sert d'un limiteur de vitesse supérieur.

La machine fonctionne de temps en temps à vitesse réduite, lorsqu'elle démarre à froid ou pendant la couture sur des tissus épais. La machine continue à vitesse réduite jusqu'à ce que vous arrêtez, et la vitesse augmentera après un certain temps, dans le cas où la machine a démarré à froid. Si la vitesse réduite est due à un tissu épais, la machine continue à vitesse réduite.

FUNCIONES DEL PANEL DE OPERACIÓN

1. BOTON DE MODO DE PUNTADA DE REFUERZO

Presione la Puntada Hilvanado y la máquina hará 4 puntadas pequeñas reparadoras para unir la costura en todos los patrones. Presionar INICIAR/DETENER para coser.

Presione el botón Puntada de Hilvanado cuando la máquina esté detenida y la puntada se activará, la posición de las puntadas de hilvanado será exactamente en el mismo punto del patrón de puntada donde se oprimió el botón.

Cuando se activa la función, el indicador LED localizado cerca del botón se enciende en rojo.

2. CORTADOR DE HILO

Presionar el Cortador de Hilo para cortar automáticamente el hilo superior y el de la bobina.

3. BOTON SELECTOR DE POSICIÓN DE AGUJA ARRIBA/ABAJO

Cuando la máquina se encienda, la aguja está en la posición superior con el LED superior encendido. Cuando se presiona el botón, la aguja se coloca en la posición inferior con el LED inferior encendido. Presione de nuevo y regresará a su posición superior con el LED superior encendido.

4. BOTON DE PUNTADA EN REVERSA

La costura en reversa se realiza mientras está presionado el botón de puntada en reversa. La máquina continuará cosiendo en reversa mientras esté presionado este botón.

5. BOTON INICIO/PARO

Cuando se presiona el botón Inicio/Paro, la máquina inicia lentamente y cuando el botón se presiona una vez más, la máquina se detiene. Sin embargo, cuando está conectado el pedal, el botón Inicio/Paro estará inactivo.

6. INDICADOR LED

* La luz verde indica que la máquina está lista para comenzar.

* La luz roja indica un problema o error.

* La luz roja destellando indica un problema o error.

* Destellando por 2 - 3 segundos muestra que se realizó una operación incorrecta.

* Un destello continuo indica que la máquina tiene un mal funcionamiento.

7. PALANCA DE CONTROL DE VELOCIDAD

Deslizando la palanca se establece la velocidad de costura deseada. Cuando se usa el pedal, la palanca funciona como un limitador de velocidad.

Puede suceder que la máquina trabaje a una velocidad baja cuando hace frío o al coser telas gruesas.

Si la causa es el frío, la baja velocidad continúa por un momento luego de unos minutos vuelve a trabajar correctamente.

Si la baja velocidad se debe a la tela gruesa, será constante.

2. STARTING TO SEW

2. COMMENCEZ À COUDRE

2. EMPEZAR A COSER

QUICK REFERENCE TABLE OF STITCH LENGTH AND WIDTH

TABLEAU DE RÉFÉRENCE RAPIDE DES LONGUEURS ET LARGEURS DE POINTS

CUADRO DE REFERENCIA RAPIDA DE LARGO Y ANCHO DE PUNTADA

STITCH POINT PUNTADA	No.	LENGTH LONGUEUR (mm) LARGO		NEEDLE POSITION POSITION D'AIGUILLE AGUJA POSICIONADA	
	No.	AUTO AUTO AUTO	MANUAL MANUEL MANUEL	AUTO AUTO AUTO	MANUAL MANUEL MANUEL
	No.				
	00	2.5	0.5 - 4.8	CENTER CENTRE CENTRO	LEFT - RIGHT * GAUCHE - DROIT * IZQUIERDA - DERECHA *
	01	2.5	1.5 - 3.0	CENTER CENTRE CENTRO	LEFT - RIGHT * GAUCHE - DROIT * IZQUIERDA - DERECHA *
	02	2.5	2.0 - 4.0	CENTER CENTRE CENTRO	-

STITCH POINT PUNTADA	No.	LENGTH LONGUEUR (mm) LARGO		WIDTH LARGEUR (mm) ANCHO		STITCH POINT PUNTADA	No.	LENGTH LONGUEUR (mm) LARGO		WIDTH LARGEUR (mm) ANCHO	
	No.	AUTO AUTO AUTO	MANUAL MANUEL MANUEL	AUTO AUTO AUTO	MANUAL MANUEL MANUEL		No.	AUTO AUTO AUTO	MANUAL MANUEL MANUEL	AUTO AUTO AUTO	MANUAL MANUEL MANUEL
	No.						No.				
	03	2.0	0.5 - 3.0	5.0	0 - 7.0		07	1.5	0.3 - 2.5	6.0	2.5 - 7.0
	04	2.0	0.5 - 3.0	5.0	0 - 7.0		08	2.0	1.0 - 3.0	3.0	1.0 - 6.0
	05	2.0	0.5 - 3.0	5.0	0 - 7.0		09	2.5	1.5 - 3.0	3.5	3.5 - 7.0
	06	2.0	1.0 - 3.0	3.0	2.0 - 7.0		10	2.0	1.0 - 3.0	6.0	3.0 - 6.0

* Adjusting needle position for straight stitch

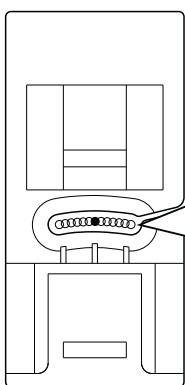
13 needle positions are available for quilting, top stitching etc.

* Réglage de la position d'aiguille pour le point droit

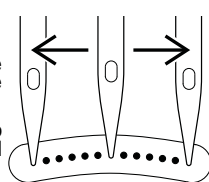
13 positions d'aiguille sont utilisables pour le matelassage, surpiqure etc.

* Ajuste de posición de aguja para puntada recta

13 posiciones de aguja disponibles para acolchados, puntadas de revestimiento, etc.



Counter clockwise
En sens inverse des aiguilles d'une montre
en sentido contrario a las manecillas del reloj



Clockwise
Sens des aiguilles d'une montre
en el sentido de las manecillas del reloj































Counter clockwise
En sens inverse des aiguilles d'une montre
en sentido contrario a las manecillas del reloj


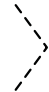

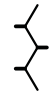

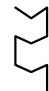


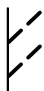







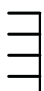














Clockwise
Sens des aiguilles d'une montre
en el sentido de las manecillas del reloj

Lower scroll dial
Le cadran à défilement du bas
Selector de desplazamiento inferior

STITCH POINT PUNTADA	No.	LENGTH LONGUEUR (mm) LARGO		WIDTH LARGEUR (mm) ANCHO		STITCH POINT PUNTADA	No.	LENGTH LONGUEUR (mm) LARGO		WIDTH LARGEUR (mm) ANCHO	
	No.	AUTO AUTO AUTO	MANUAL MANUEL MANUAL	AUTO AUTO AUTO	MANUAL MANUEL MANUAL		No.	AUTO AUTO AUTO	MANUAL MANUEL MANUAL	AUTO AUTO AUTO	MANUAL MANUEL MANUAL
	No.	AUTO AUTO AUTO	MANUAL MANUEL MANUAL	AUTO AUTO AUTO	MANUAL MANUEL MANUAL		No.	AUTO AUTO AUTO	MANUAL MANUEL MANUAL	AUTO AUTO AUTO	MANUAL MANUEL MANUAL
	11	2.5	1.5 - 3.0	3.5	3.5 - 7.0		26	0.5	0.5 - 1.0	3.5	2.0 - 6.0
	12	2.0	1.0 - 3.0	3.0	1.0 - 6.0		27	0.5	0.5, 0.8	5.0	2.0 - 7.0
	13	2.5	1.5 - 3.0	-	-		28	1.3	1.0 - 2.0	6.3	3.8 - 6.3
	14	2.0	1.0 - 2.5	5.0	3.0 - 7.0		29	2.5	1.5 - 2.5	7.0	3.5 - 7.0
	15	2.5	1.5 - 2.5	5.0	3.0 - 7.0		30	1.8	1.5 - 2.5	5.0	3.0 - 7.0
	16	2.0	2.0 - 4.0	-	-		31	2.5	1.5 - 2.5	5.0	4.0 - 7.0
	17	-	-	5.0	5.0, 6.0		32	1.8	1.0 - 4.0	7.0	3.5 - 7.0
	18	2.5	1.5 - 3.0	5.0	2.0 - 7.0		33	2.5	1.5 - 2.5	5.0	3.0 - 7.0
	19	2.0	1.5 - 2.5	7.0	3.5, 7.0		34	2.5	1.0 - 2.5	7.0	3.0 - 7.0
	20	1.8	0.8 - 2.5	7.0	3.5, 7.0		35	2.5	1.0 - 2.5	7.0	3.0 - 7.0
	21	2.5	1.3 - 2.5	5.0	3.5 - 7.0		36	2.5	1.5 - 2.5	4.5	3.0 - 6.0
	22	2.5	1.5 - 2.5	5.0	3.5 - 7.0		37	2.5	1.5 - 2.5	7.0	3.5 - 7.0
	23	-	-	6.0	3.5, 6.0		38	2.5	1.5 - 2.5	4.5	3.0 - 6.0
	24	-	-	6.0	3.5, 6.0		39	2.5	1.5 - 2.5	5.0	3.5 - 7.0
	25	2.5	0.8 - 2.5	5.0	1.0 - 7.0		40	1.5	0.5 - 2.0	5.0	2.0 - 7.0

STITCH POINT PUNTADA	No.	LENGTH LONGUEUR (mm) LARGO		WIDTH LARGEUR (mm) ANCHO		STITCH POINT PUNTADA	No.	LENGTH LONGUEUR (mm) LARGO		WIDTH LARGEUR (mm) ANCHO	
	No.	AUTO AUTO AUTO	MANUAL MANUEL MANUAL	AUTO AUTO AUTO	MANUAL MANUEL MANUAL		No.	AUTO AUTO AUTO	MANUAL MANUEL MANUAL	AUTO AUTO AUTO	MANUAL MANUEL MANUAL
	No.	AUTO AUTO AUTO	MANUAL MANUEL MANUAL	AUTO AUTO AUTO	MANUAL MANUEL MANUAL		No.	AUTO AUTO AUTO	MANUAL MANUEL MANUAL	AUTO AUTO AUTO	MANUAL MANUEL MANUAL
	41	2.5	1.5 - 2.5	5.0	3.5 - 7.0		56	0.5	0.5 - 1.5	7.0	3.5 - 7.0
	42	2.5	1.3 - 3.0	6.0	3.0 - 7.0		57	0.5	0.5 - 3.0	7.0	3.0 - 7.0
	43	2.0	1.5 - 3.5	4.5	2.0 - 7.0		58	0.5	0.5 - 3.0	7.0	3.0 - 7.0
	44	0.8	0.8 - 1.5	6.0	3.5, 6.0		59	2.5	1.5 - 2.5	7.0	3.5 - 7.0
	45	0.5	0.5 - 1.5	7.0	3.5 - 7.0		60	2.5	1.5 - 2.5	7.0	3.5 - 7.0
	46	0.5	0.5 - 1.5	7.0	3.5 - 7.0		61	0.8	0.8 - 1.5	7.0	3.5 - 7.0
	47	0.5	0.5 - 1.5	7.0	3.5 - 7.0		62	0.8	0.8 - 1.5	7.0	3.5 - 7.0
	48	0.5	0.5 - 1.3	6.0	3.0 - 6.0		63	0.5	0.5 - 1.5	7.0	3.0 - 7.0
	49	0.5	0.5 - 2.5	7.0	3.5 - 7.0		64	0.5	0.3 - 1.5	7.0	3.0 - 7.0
	50	0.5	0.5 - 1.5	7.0	3.0 - 7.0		65	0.5	0.5 - 1.5	7.0	3.0 - 7.0
	51	0.5	0.5 - 1.5	7.0	3.0 - 7.0		66	0.5	0.5 - 1.5	5.0	3.5 - 7.0
	52	0.5	0.5 - 1.5	7.0	3.5 - 7.0		67	0.8	0.8 - 1.5	6.0	3.5, 6.0
	53	0.5	0.5 - 1.5	7.0	3.5 - 7.0		68	2.5	1.5 - 3.0	3.0	1.0 - 7.0
	54	0.5	0.5 - 1.5	7.0	3.5 - 7.0		69	2.5	1.5 - 3.0	3.5	1.0 - 7.0
	55	0.5	0.5 - 1.5	7.0	3.5 - 7.0		70	2.0	1.5 - 3.0	6.0	3.0 - 6.0

STITCH POINT PUNTADA	No.	LENGTH LONGUEUR (mm) LARGO		WIDTH LARGEUR (mm) ANCHO		STITCH POINT PUNTADA	No.	LENGTH LONGUEUR (mm) LARGO		WIDTH LARGEUR (mm) ANCHO	
	No.	AUTO AUTO AUTO	MANUAL MANUEL MANUAL	AUTO AUTO AUTO	MANUAL MANUEL MANUAL		No.	AUTO AUTO AUTO	MANUAL MANUEL MANUAL	AUTO AUTO AUTO	MANUAL MANUEL MANUAL
	No.	AUTO AUTO AUTO	MANUAL MANUEL MANUAL	AUTO AUTO AUTO	MANUAL MANUEL MANUAL		No.	AUTO AUTO AUTO	MANUAL MANUEL MANUAL	AUTO AUTO AUTO	MANUAL MANUEL MANUAL
	71	2.5	1.5 - 3.0	3.0	2.0 - 7.0		86	1.5	0.5 - 1.5	7.0	3.0 - 7.0
	72	2.5	1.5 - 3.0	3.5	1.0 - 7.0		87	2.5	1.5 - 2.5	5.0	3.5 - 7.0
	73	2.0	1.5 - 3.0	6.0	3.0 - 6.0		88	2.5	1.0 - 2.5	5.0	2.0 - 7.0
	74	2.5	1.0 - 3.0	4.0	2.0 - 6.0		89	-	-	-	-
	75	2.0	1.0 - 3.0	5.0	1.0 - 7.0		90	-	-	3.0	2.0 - 4.5
	76	2.0	0.8 - 2.5	3.5	1.0 - 6.0		91	0.5	0.5, 0.8	-	-
	77	2.5	1.5 - 2.5	5.0	3.0 - 7.0		92	-	-	-	-
	78	2.5	1.5 - 3.0	3.0	1.0 - 7.0		93	0.5	0.5, 0.8	-	-
	79	2.5	1.5 - 3.0	3.5	1.0 - 7.0		94	0.5	0.5, 0.8	-	-
	80	2.5	1.5 - 2.5	5.0	3.5 - 7.0		95	0.5	0.5, 0.8	-	-
	81	2.5	1.5 - 2.5	5.0	3.5 - 7.0		96	0.5	0.5, 0.8	-	-
	82	2.5	1.5 - 2.5	4.5	3.0 - 6.0		97	0.5	0.5, 0.8	-	-
	83	1.3	0.8 - 4.0	7.0	3.5 - 7.0		98	0.5	0.5, 0.8	-	-
	84	1.3	0.8 - 4.0	7.0	3.5 - 7.0		99	0.5	0.5, 0.8	-	-
	85	2.0	0.8 - 2.5	3.5	1.0 - 6.0						

STRAIGHT STITCHING



Straight stitch is most frequently used for all types of sewing. Let's begin by following the steps below.

1. SETTINGS

Presser foot - General Purpose Foot

NOTE: Based upon the weight of the fabric, slight "fine tuning" of the tension may be desired.

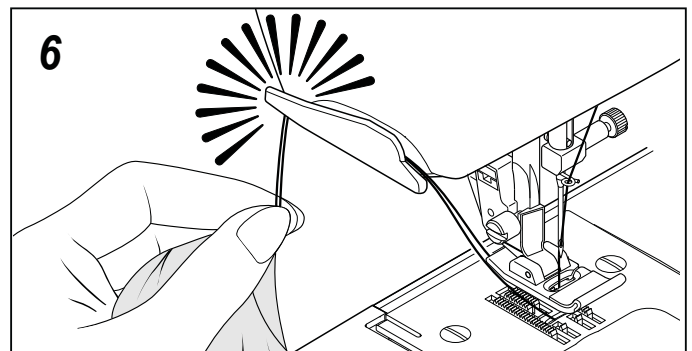
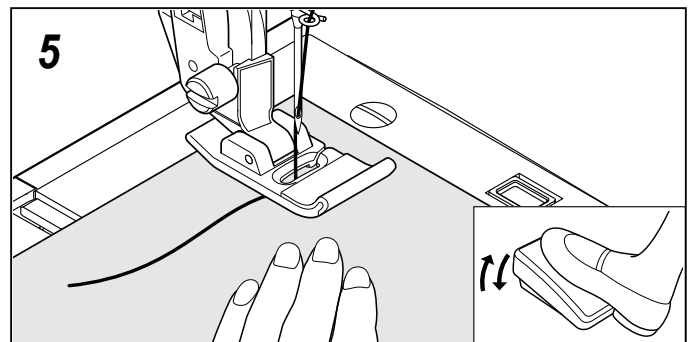
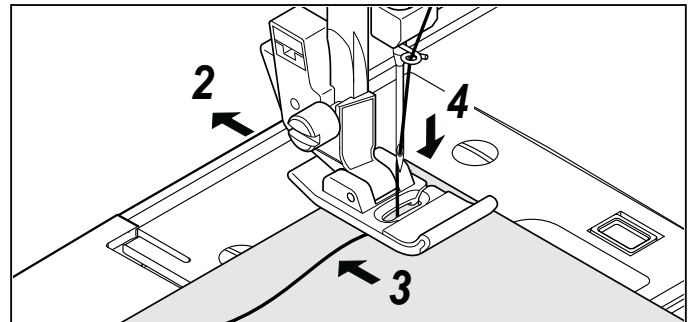
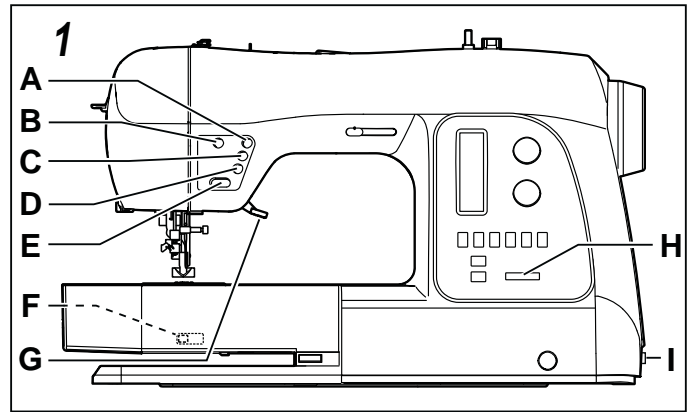
- A. Thread cutter
- B. Tacking stitch mode button
- C. Needle up/down position selector button
- D. Reverse stitch button
- E. Start/stop button
- F. Feed dog control (at rear side)
- G. Presser foot lifter
- H. Thread tension control button
- I. Power/light switch

NOTE: Since a straight stitch has no width, the stitch width control is used to change the needle position.

2. Pull both threads under the presser foot toward the left of the machine, leaving about 6" (15 cm) clear.
3. Place the fabric under the presser foot and lower the presser foot lifter.
4. Turn the hand wheel counter clockwise (towards you) until the needle enters the fabric.
5. Start the machine. Guide the fabric gently with your hands. When reaching the edge of the fabric, stop the sewing machine.

NOTE: The Needle Plate has both Metric and Inch Markings as an aid for guiding your fabric when sewing a seam.

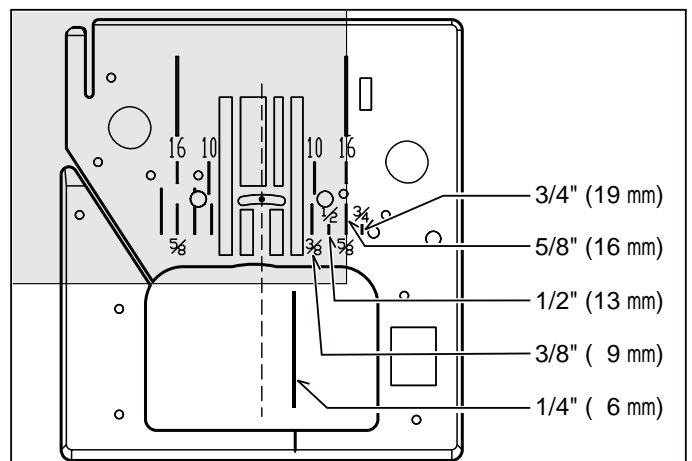
6. First turn the handwheel counter clockwise (toward you) until the needle is in its highest position, then raise the presser foot. Draw the fabric to the rear and cut off excess thread with the thread cutter located on the bottom of the face cover, as shown.



KEEPING SEAMS STRAIGHT

To keep the seam straight, use one of the numbered guide lines on the needle plate. The numbers indicate distance from the needle at its center position.

The guide line on the bobbin cover plate is a 1/4" (6mm) seam guide line, used for piecing quilt blocks or for sewing narrow seams.



POINT DROIT



Ceci est le point le plus utilisé pour toute genre de couture. Apprenez à vous servir correctement de votre machine, en suivant les étapes ci-dessous.

1. RÉGLAGES

Pied de biche - Pied universel

REMARQUE: en fonction du poids du tissu, une légère "mise au point fine" de la tension peut être nécessaire.

- A. Coupe Fil
- B. Bouton mode de point d'arrêt
- C. Bouton sélecteur de position d'aiguille haute/basse
- D. Bouton de couture marche arrière
- E. Touche marche/arrêt
- F. Abaisse-griffes d'entraînement (à l'arrière)
- G. Levier du pied presseur
- H. Bouton de contrôle de la tension du fil
- I. Interrupteur moteur/lumière

NOTE: Due au fait que le point droit n'a pas de largeur, le bouton de contrôle de la largeur du point est utilisé pour changer la position de l'aiguille.

2. Tirer les deux fils sous le pied presseur vers la gauche de la machine, laissant environ 6 "(15 cm) dépassé.
3. Placer le tissu sous le pied presseur et abaisser le pied.
4. Tourner le volant dans le sens contraire des aiguilles d'une montre jusqu'à ce que l'aiguille pénètre dans le tissu.
5. Démarrez la machine. Guidez le tissu légèrement avec la main. Lorsque vous arrivez au bord du tissu, arrêtez la machine à coudre.

REMARQUE: la plaque d'aiguille est dotée de marques métriques et en pouces pour faciliter le guidage du tissu lors que vous piquez la couture.

6. Tourner d'abord le volant vers vous jusqu'à ce que l'aiguille arrive à sa position la plus haute, puis relever le pied presseur, tirer le tissu vers l'arrière et couper la longueur de fil excessive au moyen du coupefil placé au bas de la plaque glissière, comme montré sur l'illustration.

POUR GARDER LA COUTURE DROITE

Pour piquer une ligne droite, utiliser les lignes de guide sur la plaque à aiguille. Le numéro indiqué est la distance entre l'aiguille au centre et la ligne sur la plaque.

La ligne de guide sur la plaque qui recouvre la canette est de ¼ «(6mm), et peut être utilisée pour la couture matelassé où pour confectionner des rebords étroits

PUNTADA RECTA



Punto recto se usa más frecuentemente para coser todo tipo de costura. Comencemos siguiendo los pasos abajo.

1. AJUSTES

Pie prensatelas - Pie universal

NOTA: De acuerdo con el peso del tejido, puede ser necesario ajustar ligeramente la tensión.

- A. Cortador de hilo
- B. Botón de modo de puntada de refuerzo
- C. Botón selector de posición de aguja arriba/abajo
- D. Botón de puntada en reversa
- E. Pulsador de comienzo/parada
- F. Control de dientes (en el lado posterior)
- G. Palanca pie prensatelas
- H. Botón de control tensión de hilo
- I. Interruptor corriente/luz

Nota: Dado que la costura recta no tiene "ancho", este mismo control de ancho se utiliza para cambiar la posición de la aguja en costura recta.

2. Jale ambos hilos por debajo del pie prensatelas hacia la izquierda de la máquina, dejando una separación de 6 pulgadas. (15 cm).
3. Colocar la tela debajo del prensatelas y bajar la palanca del prensatelas.
4. Girar el volante contador a la derecha. hasta que la aguja entre en el material.
5. Arranque la máquina. Guíe el material suavemente con sus manos. Al llegar al borde del material, pare la máquina de coser.

NOTA: La placa de aguja tiene marcas métricas y de pulgadas para ayudarlo a guiar su tejido cuando cose una costura.

6. Primero girar el volante hacia usted, hasta que la aguja esté en el punto máximo superior, entonces levantar el pie prensatelas, llevar el tejido hacia atrás y cortar el exceso de hilo con el cortador de hilo que está colocado en la parte inferior del cabezal, según está mostrado.

MANTENIENDO LA PUNTADA DERECHA

Para mantener la puntada derecha, utilice una de las líneas guía numeradas en la placa aguja. Los números indican la distancia desde la aguja hacia la posición central de la misma.

La línea guía en la cubierta de la bobina tiene 1/4" (6mm) de distancia de la línea guía central y se utiliza comúnmente como guía para juntar bloques de tela para "Quilting" y para costuras muy delgadas tales como aquellas en vestidos de muñecas o en prendas de bebé.

INSERTING ZIPPERS AND PIPING

Use the zipper foot to sew to the right or left of the zipper or to sew close to a cord.

INSERTING ZIPPERS

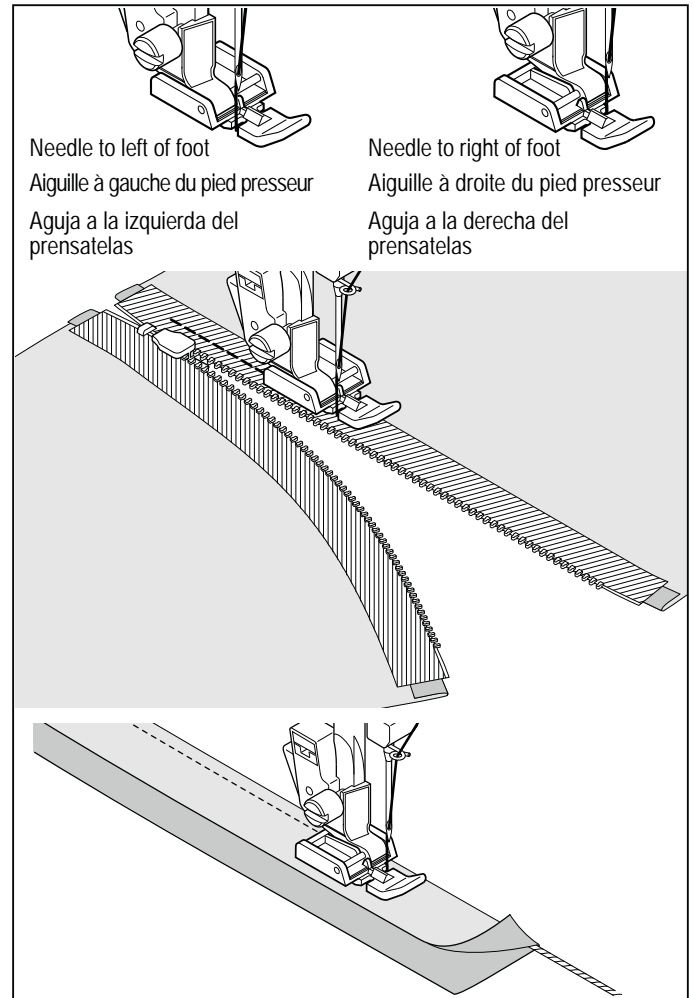
To sew down the right side, attach left side of zipper foot to presser foot holder so that the needle passes through the opening on the left side of the foot.

To sew down the left side, attach right side of foot to foot holder.

PIPING

Create a piping by covering a filler cord with a bias strip of fabric. Attach the right side of the zipper foot to the foot holder so that the needle passes through the right side of the zipper foot. Baste the seam allowances together, enclosing the filler cord, forming seam tape for the piping.

Helpful Hint: Slight adjusting of the needle position to sew closer to the piping may be accomplished with the Stitch Width Control.

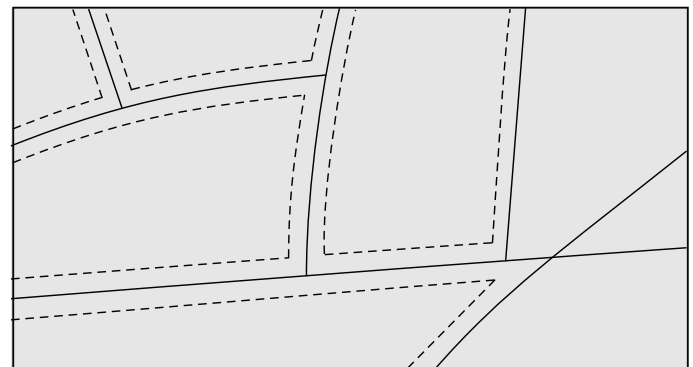


HAND-LOOK QUILT STITCH



This stitch is designed to look like hand sewing for topstitching and quilting.

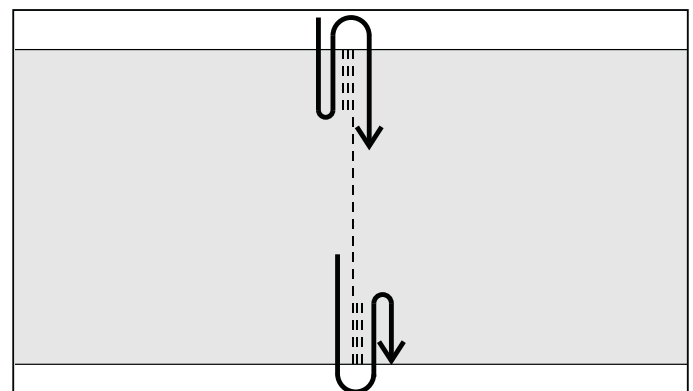
1. Thread bobbin with desired top stitching color.
2. Thread the needle with either invisible thread or with thread that is a color which blends in with the fabric color, so it doesn't show.
3. Increase thread tension toward 6 or higher until you achieve the desired appearance.
4. Set the stitch length at 4 (maximum).
5. Start to sew.



STRAIGHT STITCH WITH AUTO TIE-OFF FUNCTION



1. Press the foot control and the machine will sew 4 stitches forward and then 4 stitches in reverse and continue to sew forward until the foot control is released.
2. Press the reverse button and the machine will sew 4 stitches in reverse and then 4 stitches in forward and stop.



INSÉRER UNE FERMETURE À GLISSIÈRE OU UN BIAIS (GALONNER)

Utilisez le pied fermeture glissière, au moyen duquel vous pouvez piquer aussi bien à gauche qu' à droite, ou aussi au plus près du cordonnet.

INSERTION DE FERMETURES À GLISSIÈRE ORDINAIRES

Pour piquer le côté droit, changez le pied et placez le pied à droite de l'aiguille, de façon à ce que celle-ci entre dans l'encoche prévue.

Pour piquer le côté gauche, vous placez le pied à gauche de l'aiguille.

GALONNER-BIAISER

Placez le cordonnet dans la bande de biais et épinglez ou faufillez-la sur l'étoffe.

Placez le pied fermeture glissière vers la gauche, de façon à ce que l'aiguille entre dans l'encoche située du côté droit du pied.

Suggestion utile: À l'aide de la commande de largeur de point, vous pouvez effectuer un léger ajustement de la position de l'aiguille pour coudre plus près du biais.

EXÉCUTION DU POINT DE MATELASSAGE



Ce point est conçu pour ressembler à un point cousu à la main pour la couture supérieure et le matelassage.

1. Enfilez la canette en utilisant la couleur voulue pour la couture supérieure.
2. Enfilez la machine en utilisant un fil invisible ou de même couleur que le tissu et qui ne se verra pas.
3. Augmentez légèrement la tension du fil.
4. Réglez la longueur du point sur 4 (maximum).
5. Commencez à coudre.

POINT DROIT AVEC LA FONCTION DU POINT D'ARRÊT AUTOMATIQUE



1. Appuyer sur le rhéostat et la machine fera quatre (4) points de couture avant et ensuite quatre (4) points dans le sens inverse et recommencera à coudre vers l'avant tant que vous appuierez sur le rhéostat.
2. Appuyer sur bouton de renverse et la machine fera quatre (4) points de couture avant et ensuite quatre (4) points dans le sens inverse et s'arrêtera.

INSERCIÓN DE CREMALLERAS Y VIVO

Utilizar el prensatelas de cremalleras que permite coser a la derecha o la izquierda de la cremallera o cerca del cordón vivo.

INSERCIÓN DE CREMALLERAS

Para coser el lado derecho, aplicar el lado izquierdo del prensatelas de cremalleras al sujetador pie prensatelas, de manera que la aguja pase a través de la abertura en el lado izquierdo del prensatelas.

Para coser el lado izquierdo, aplicar el lado derecho del prensatelas al sujetador prensatelas.

CORDONCILLO

Crear un cordoncillo cubriendo una tubo con una tira diagonal de la tela.

Unir el derecho del pie cremallera poner la cremallera al sostenedor del pie de modo que la aguja pase a través del derecho del pie de la cremallera.

Hilvanar lo asignado de la costura juntos, incluyendo la cuerda del llenador, formando la cinta de la costura para el tubo.

Consejo útil: Ajustar ligeramente la posición de la aguja para coser más cerca del vivo se puede realizar mediante el control de ancho de puntada.

PUNTADA DE ACOLCHADO CONTINUA



Esta puntada fue diseñada para que pareciera como costura a mano para puntadas de revestimiento y acolchados.

1. Enhebre la bobina con el color de puntada de revestimiento deseado.
2. Enhebre la máquina con hilo del mismo color o invisible a la tela y no será visible.
3. Aumente la tensión del hilo un poco.
4. Seleccione el largo de puntada en 4 (máximo).
5. Comience a coser.

NOTA: Cuando el hilo superior está flojo, la máquina se detendrá al comienzo.

Si la máquina se detiene al comienzo, presione otra vez el interruptor de funcionamiento.

PUNTADA RECTA CON FUNCION DE REMATE AUTOMATICO



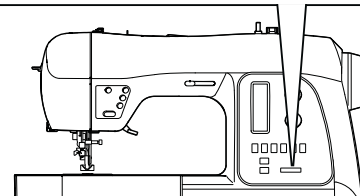
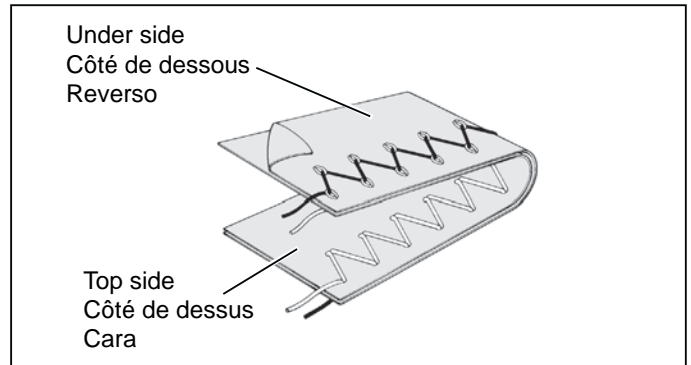
1. Oprima el control para pedal y la máquina coserá 4 puntadas hacia adelante y 4 hacia atrás; continuará cosiendo hacia el frente hasta soltar el control del pedal.
2. Oprima el botón de reversa y la máquina coserá 4 puntadas en reversa, 4 hacia el frente y se detendrá.

ZIGZAG STITCHING





SETTINGS :Presser foot - General Purpose Foot


The top thread may appear on the bottom depending on the thread, fabric, type of stitch and sewing speed, but the bobbin thread must never appear on the top of the fabric.



ADJUSTING STITCH WIDTH AND LENGTH

 is values set automatically when pattern (No. 03) is set. The stitch length is 2 mm and the stitch width is about 5 mm.

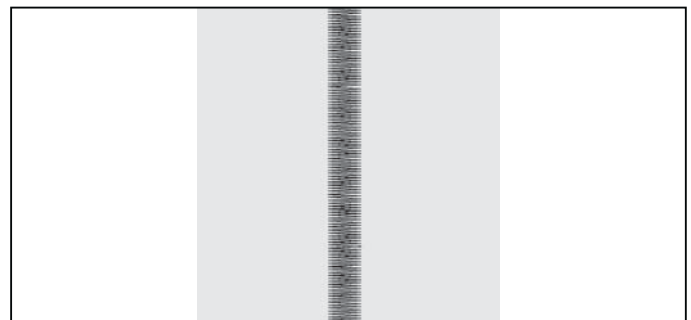
 is the selection range when setting the value manually.

	mm	0	0.5	1.0	1.5	2.0	2.5	3.0	3.5	4.0	4.5	5.0	5.5	6.0	6.5	7.0
 STITCH LENGTH LONGUEUR DU POINT LARGO PUNTADA	0															
	0.3															
	0.5															
	0.8															
	1.0															
	1.3															
	1.5															
	1.8															
	2.0															
	2.5															
3.0																

SATIN STITCH

This is a closely spaced stitch used for appliqué, bar-tacking, etc. Slightly loosen the top thread tension for satin stitching. Set the stitch length between 0.5 and 2.0, depending on the weight of thread being used.

Use a backing of stabilizer to help avoid stitches puckering the fabric.



PLACEMENT OF PATTERNS

Stitch width of pattern increases from center needle position as illustrated.



POINT ZIGZAG



RÉGLAGES : Pied presseur - Pied universel

Le fil supérieur peut paraître sur l'envers, en fonction du fil, du tissu et de la vitesse de couture, mais le fil de la canette ne doit jamais paraître sur l'endroit.

PUNTADA ZIG-ZAG



AJUSTES : Pie prensatelas - Pie universal

El hilo superior puede aparecer en la parte inferior, según el hilo, tejido, tipo de puntada y velocidad de costura, pero el hilo de la bobina nunca deberá aparecer en la parte superior del tejido.

RÉGLAGE DE LA LARGEUR ET DE LA LONGUEUR DE POINT

sont les valeurs réglées automatiquement lorsque le motif (N° 03) est établi. La longueur de point est de 2 mm et la largeur de point est de 5 mm environ.

est la sélection lorsque vous réglez manuellement la valeur.

AJUSTE DEL ANCHO Y LARGO DE PUNTADA

son los valores ajustados automáticamente cuando se ajusta el patrón (No. 03). El largo de puntada es 2 mm y el ancho de puntada es aproximadamente 5 mm.

es el rango de selección cuando se ajusta el valor a mano.

POINT BOURDON

Des points zigzag serrés sont appelés point bourdon. C'est un point décoratif qui sert pour les appliqués, les brides.

Lorsque vous utilisez ce point, pensez à diminuer la tension supérieure. Régler la longueur de point entre 0.5 et 2.0.

Plus le point est large, plus la tension doit être diminuée.

Si vous voulez réaliser un point satin sur un tissu très fin, entoilez votre tissu en premier lieu. De cette manière, le tissu ne froncera pas et le fil inférieur ne sera pas apparent.

Faire un essai sur un morceau de tissu que vous allez utiliser.

PUNTADA DE RELLENO

Esta es una puntada atractiva compactamente espaciada, usada para aplicaciones, atacados, etc.. Para la puntada de relleno aflojar ligeramente la tensión del hilo superior. Para evitar el arrugado en materiales finos, utilizar en el revés un papel tejido o entretela.

POSITIONNEMENT DES MOTIFS

La largeur de point augmente selon la position de l'aiguille centrale, comme indiqué sur l'illustration.


UBICACION DE LOS PATRONES


El ancho de los patrones aumenta desde la posición central de la aguja tal cual lo indicado.

BLIND STITCH



SETTINGS :Presser foot - Blind Hem Foot

 – Regular blind stitch for normal fabrics

 – Elastic blind stitch for soft, stretchable fabrics

1. First finish the raw edge. Do this by turning it under on fine fabrics or overcasting it on medium to heavyweight fabrics. Then turn the hem up the required depth, press and pin in place.
2. Now fold the fabric as illustrated.

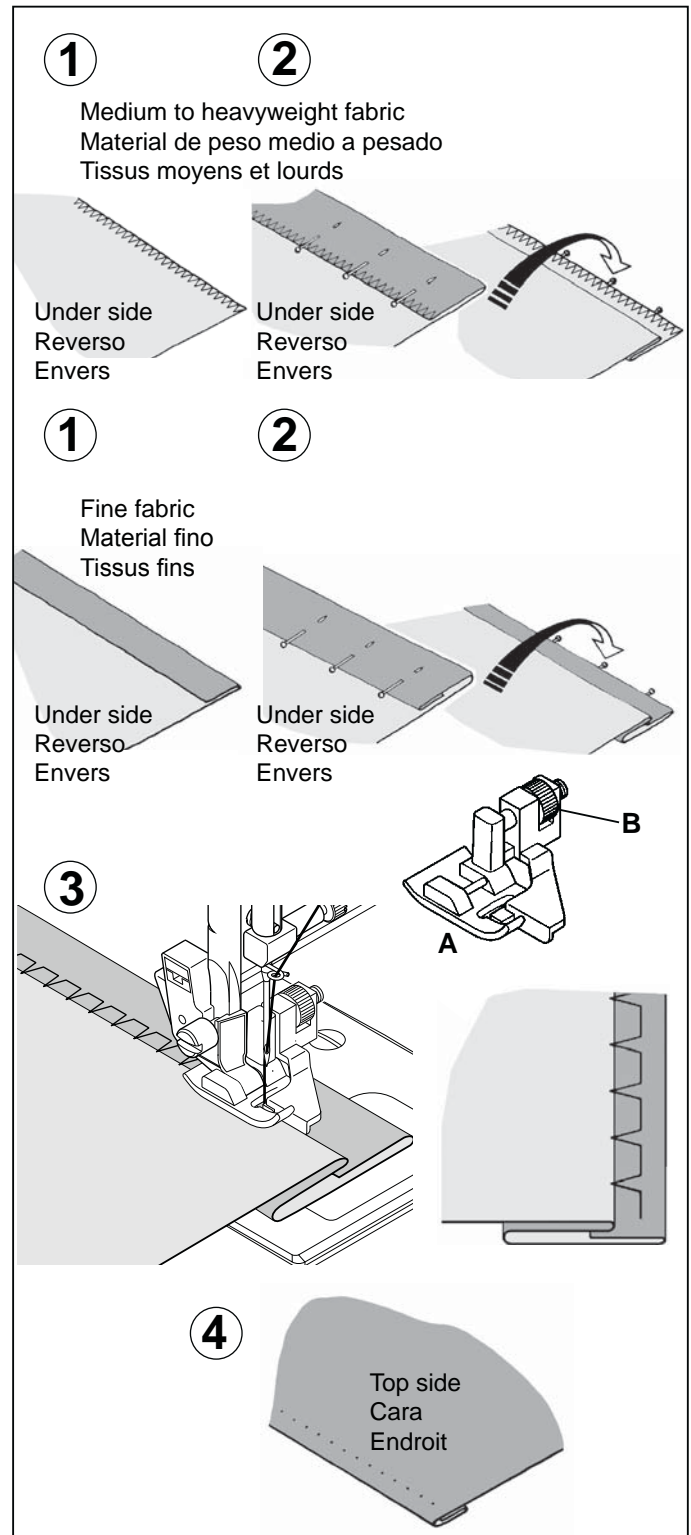
3. Place the fabric under the foot. Turn the handwheel counter clockwise (toward you) by hand until the needle swings fully to the left. It should just pierce the fold of the fabric. If it does not, adjust the guide (B) on the Blind hem Foot (A) so that the needle just pierces the fabric fold and the guide just rests against the fold.

NOTE: For a narrower or wider blind hem, first manually adjust the length and width controls to your desired length and width. Then adjust the guide on the foot.

Sew slowly, guiding the fabric carefully along the edge of the guide.

4. When completed, the stitching is almost invisible on the right side of the fabric.

NOTE: It takes practice to sew blind hem. Always make a sewing test first.



MULTI-STITCH ZIGZAG

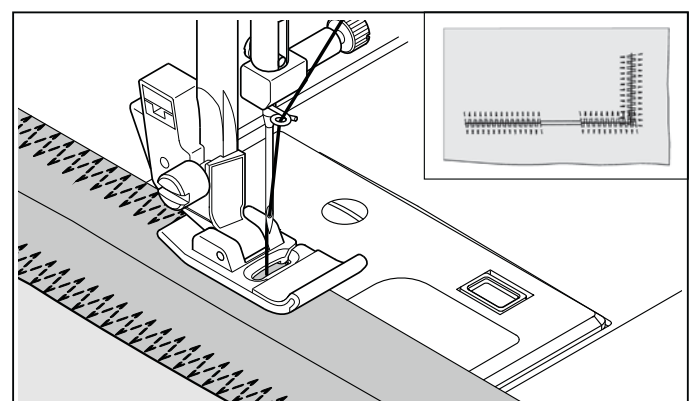


SETTINGS :Presser foot - General Purpose Foot

This is a strong stitch because as its name implies, it makes three short stitches where the normal zig-zag makes only one.

For this reason, it is recommended for overcasting most types of fabrics.

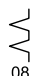
It is also ideal for mending tears, applying patches and inserting elastic.




POINT INVISIBLE



RÉGLAGES : Pied presseur - Pied point invisible

 – Point invisible pour les tissus tissés

 – Point invisible pour les tissus extensibles

1. Finissez d'abord le bord qui a été coupé avec un point zigzag. Faites le en retournant le tissu (pour un tissu léger) ou cousez un point de surjet pour un tissu moyen à épais. Tournez alors l'ourlet en haut à la profondeur désirée, ensuite pressée et épinglée le pli en place.
2. Maintenant, replier le tissu comme illustré.

3. Placez le tissu sous le pied. Faites tourner le volant vers vous à la main jusqu'à ce que l'aiguille se déplace complètement vers la gauche. Elle ne devrait percer que le pli du tissu. Si elle ne le fait pas, ajustez le guide (B) du pied invisible (A) de façon à ce que l'aiguille ne perce que le pli du tissu et que le guide repose juste sur le pli.

REMARQUE: pour un point invisible plus étroit ou plus large, ajustez d'abord manuellement les commandes de la largeur et de la longueur aux largeurs et longueurs désirées. Puis ajustez le guide du pied.

Effectuez la couture lentement, tout en guidant soigneusement le tissu le long du bord du guide.

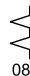
4. Lorsque l'ourlet est terminé, les points sont presque invisibles sur l'endroit du tissu.


REMARQUE: la couture d'ourlets invisible demande de la pratique. Pour commencer, effectuez toujours une couture d'essai.

PUNTADA INVISIBLE



AJUSTES : Pie prensatelas - Prensatelas de puntada invisible

 – Puntada invisible regular para las telas normales

 – Puntada invisible super elástico para las telas suaves, elástico

1. Primero terminar el borde. Para esto, doblarlo sobre el material fino y sobreorillararlo sobre el material de peso medio pesado. Entonces doblarlo según la profundidad y presión necesarias.
2. Ahora doblar el material como está ilustrado.

3. Coloque el material debajo del pie. Gire el volante hacia usted a mano hasta que la aguja se mueva completamente hacia la izquierda. Deberá solo atravesar el pliegue del material. De lo contrario, ajuste la guía (B) en el pie de puntada invisible (A) de manera que la aguja solo atraviese el pliegue del material y la guía solo descansa contra el pliegue.

NOTA: Para una puntada invisible más angosta o ancha, primero ajuste los controles de largo y ancho al largo y ancho deseado. Luego ajuste la guía en el pie.

Cosa lentamente, guiando el material cuidadosamente a lo largo del borde de la guía.

4. Una vez terminado, los puntos son casi invisibles sobre el lado derecho del material.

NOTA: Se debe tener práctica para poder hacer costuras invisibles. Primero siempre haga una costura de prueba.

ZIGZAG MULTI-POINT



RÉGLAGES : Pied presseur - Pied universel

Pour réparer des déchirures droites ou en angle placez le tissu avec le début de l'accroc sous la partie centrale du pied. Lorsque vous avez un accroc en deux parties, reprenez à partir de chaque extrémité pour revenir au centre. Pour renforcer votre couture, placez un morceau de tissu sous l'accroc. Vous pouvez aussi utiliser ce point pour la finition des coutures.

ZIG-ZAG DE TRES PUNTADAS



AJUSTES : Pie prensatelas - Pie universal

Esta es una puntada fuerte, ya que como su nombre implica, realiza tres puntadas cortas donde el zig-zag normal sólo realiza una.

Por esta razón es muy recomendada para el sobrehilado de todo tipo de tejidos.

También es ideal para zurcir desgarrones, parches, coser toallas, remiendos y aplicación de elástico plano.

STRETCH STITCHES

SETTINGS :Presser foot - General Purpose Foot

Stretch stitches are mainly for use on knit or stretchable fabrics, but can also be used on woven fabrics.

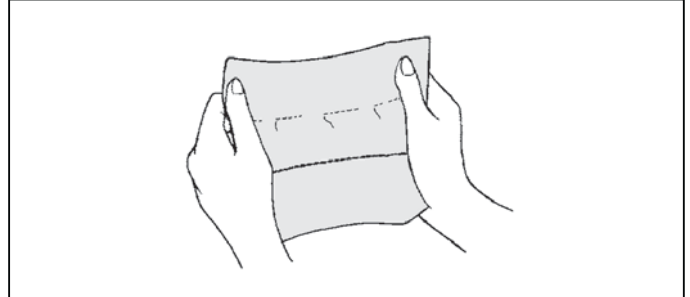
STRAIGHT STRETCH STITCH



Straight stretch stitch is far stronger than an ordinary straight stitch because it locks three times - forwards, backwards and forwards.

It is particularly suitable for reinforcing the seams of sportswear in stretch and non-stretch fabrics, and for curved seams which take a lot of strain.

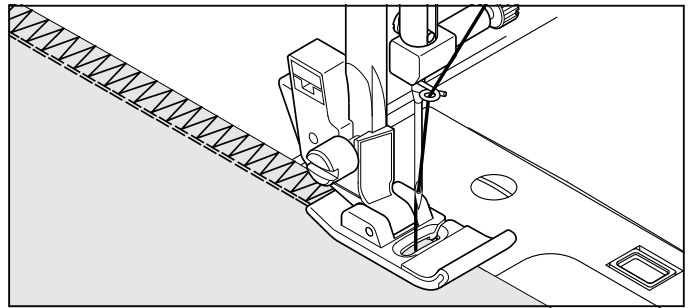
Use this stitch also to top-stitch lapels, collars and cuffs to give a professional finish to your garments.



OVEREDGE STITCH



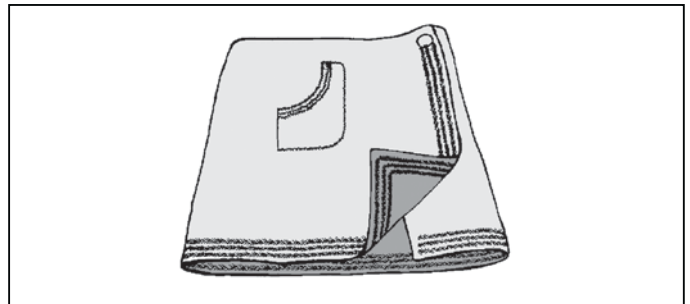
This stitch is especially used for making sportswear. It sews and finishes the seam in one operation. It is very effective for repairing raw or worn edges as well.



RIC-RAC STITCH



The ric-rac stitch provides a bold topstitch for decorative borders. It is ideal for edging neck-bands, armholes, sleeves and hems.

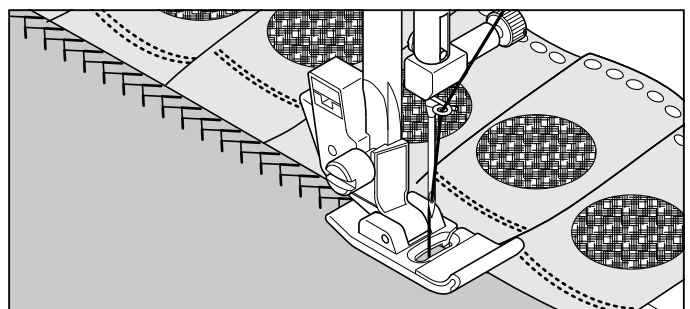


FEATHER STITCH



This stitch can be used for topstitching and for attaching lace and trims.

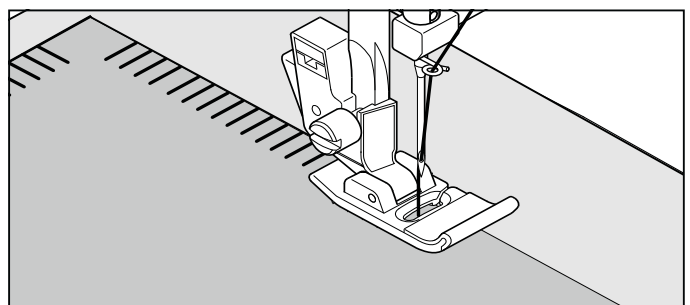
It is also ideal for quilting applications and for edge-joining.



BLANKET STITCH



The decorative appearance combined with practical use of this stitch enables it to be used for hemstitching and to applique a quilt.



POINTS EXTENSIBLE

RÉGLAGES : Pied presseur - Pied universel

Les points extensibles sont généralement utilisés pour les tissus élastiques, mais peuvent être utilisés sur tissus tissés.

POINT DROIT EXTENSIBLE



01

Ce point est beaucoup plus solide que le point ordinaire, vu qu'il s'exécute en trois fois, une fois en avant, une fois en arrière et encore une fois en avant.

Ce point spécial convient particulièrement bien pour surpiquer les cols, poignets.

POINT SURJET



09

Ce point est particulièrement utilisé pour confectionner des vêtements de sport. Il coud et fait la finition de la couture en une opération. Il est très efficace pour réparer des bords bruts ou usés.

POINT RIC RAC



18

Avec ce point vous surpiquer, vite et facilement les bords de vos tissus; tout en obtenant en même temps un résultat très décoratif!

Ce point s'utilise surtout pour surpiquer les cols, entrées de manches et manchettes, ainsi que les ourlets.

POINT PLUME



10

Ce point peut être utilisé comme point de recouvrement et pour fixer la dentelle et les lacets.

C'est aussi le point idéal dans les applications de capitonnage et pour l'union des rebords.

POINT LANGUETTE



69 79

Ce point, qui a une apparence décorative a une grande commodité d'utilisation, est utilisé pour les ourlets et pour les appliqués pour une courtepoinette.

PUNTADAS ELASTICAS

AJUSTES : Pie prensatelas - Pie universal

Las puntadas elásticas se utilizan principalmente en géneros de punto o materiales elásticos, pero también se puede usar en materiales corrientes.

PUNTADA RECTA TRIPLE



01

La puntada recta triple es mucho más fuerte que la puntada recta corriente, ya que entrelaza tres veces—hacia adelante, hacia atrás y hacia adelante.

Es particularmente adecuada para reforzar las costuras de prendas deportivas de tejidos elásticos y no elásticos y para costuras curvas que requieren una gran resistencia.

Utilizar también esta puntada para sobrecoser solapas redondeadas, cuellos y puños, ya que proporciona un acabado profesional a las prendas.

PUNTADA SOBRE-BORDE



09

Este es el mismo tipo de puntada usada por la industria de la confección en la fabricación de prendas. Se forma y acaba la costura en una operación. Es muy efectiva para el uso en la reparación de bordes gastados de prendas usadas.

PUNTADA RIC RAC



18

El zig-zag es un método rápido de acabado de un borde y proporciona una sobrecostura decorativa en una operación. Es ideal para escotes, sisas, mangas y dobladillos.

PUNTADA PLUMA



10

El aspecto agradable de esta puntada permite su uso como adorno o la aplicación de encaje o paneles internos en lencería o fajas.

PUNTO DE RIBETE



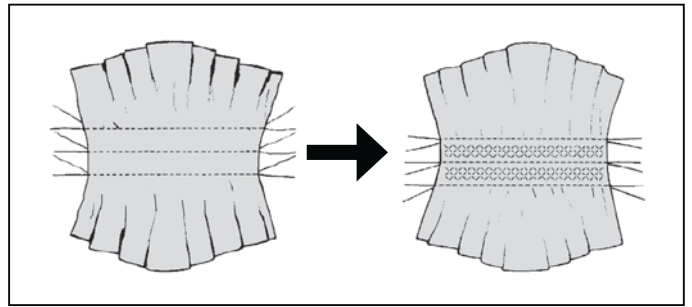
69 79

El aspecto decorativo combinado con el uso práctico de esta puntada puede ser usada para coser ribetes de manteles y servilletas.

HONEYCOMB STITCH



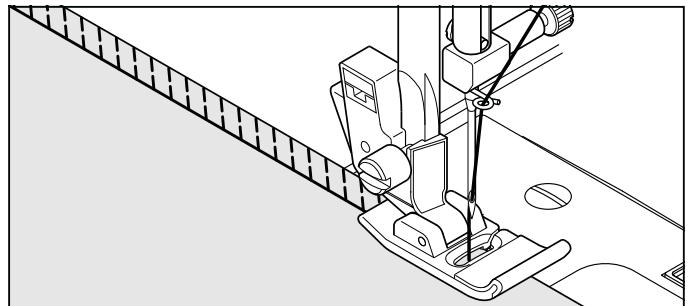
1. Make several rows of gathers across the fabric that you wish to smock.
2. With a narrow strip of fabric directly under the line of gathering, stitch over the gathers. The design will be a series of small diamonds.



SLANT OVEREDGE STITCH



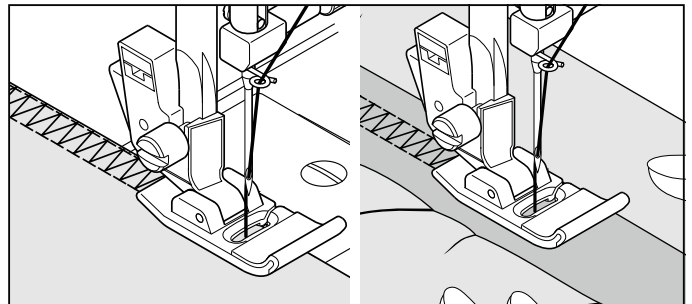
Seams and overcasts in one operation to produce a narrow, supple seam, particularly suited to swimwear, sportswear, T-shirts, babywear in stretch nylon, stretch towelling, jersey and cotton jersey.



TURKISH STITCH



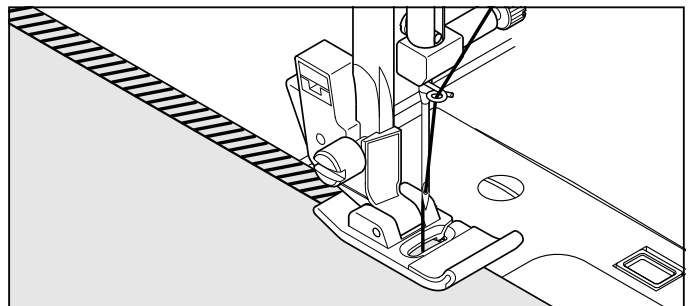
The turkish stitch is perfect for attaching flat elastic and for overcasting and for seaming and overcasting in one operation on slightly stretch fabrics and non-stretch ones such as linen, tweed, and medium to heavy-weight cotton.



SLANT PIN STITCH



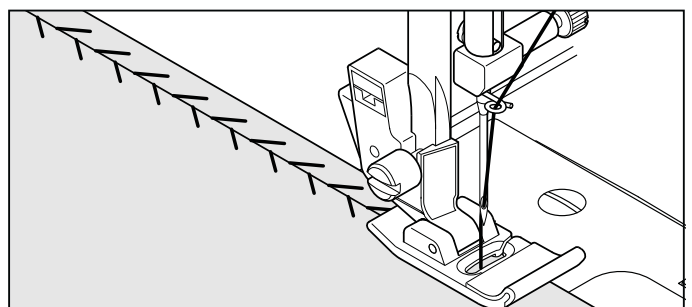
Excellent for hemstitching table and bed covers with an elegant touch. Sew along the raw edge of fabric and trim close to the outside of the stitching.



THORN STITCH



It is a versatile stitch used for joining fabric pieces and as a decorative touch.



POINT NID D'ABEILLE



1. Piquez au point droit, des lignes de fronces séparées de ± 8 mm. Tirez sur le fil inférieur et froncez le tissu jusqu'à obtenir la longueur désirée. En cas de besoin, vous pouvez placer un biais à l'envers des lignes de fronces.
2. Piquez le nid d'abeille entre les lignes de fronces. Quand vous avez terminé, retirez les fils de points droits.

SURJET OBLIQUE



Le surjet sert à la réalisation de couture et surjet en une seule opération. Avec ce point, vous pouvez faire des coutures étroites et souples, parfaitement adaptées aux maillots de bain, vêtements de sport, T-shirts, vêtements de bébé en nylon extensible, tissu en éponge extensible, jersey.

Les vêtements en tricot machine ou main peuvent être assemblés avec ce point. Vous pouvez également fixer les bandes d'encolure et les poignets.

POINT TURC



Le point turc est parfait pour attacher un élastique plat et convient particulièrement bien pour assembler et surfiler en une seule opération. C'est aussi un point très solide. Il permet également de poser aisément un élastique sur une pièce de lingerie.

POINT EPINGLE OBLIQUE



Très pratique pour faire les ourlets de table et couvre-lit avec une touche élégante. Le point ressemblant à un point picot (ourlet cocotte) peut être effectué sur les tissus fragiles. Cousez le long de la bordure du tissu et coupez près de l'extérieur de la couture.

POINT D'ÉPINE



C'est un point polyvalent utilisé pour joindre des morceaux de tissu et de la broderie.

PUNTADA PANAL



1. Realiza una línea recta de fruncidos a través del tejido que se desea adornar con nido de abeja.
2. Con una tira estrecha de tejido, directamente debajo de la línea de fruncido, coser sobre los fruncidos. El diseño será una serie de diamantes pequeños.

PUNTADA OVERLOCK ELASTICA



Las costuras overlock elásticas producen una costura estrecha y elástica particularmente adecuada para prendas de baño, prendas de sport, camisetas T, prendas de niños de nylon elástico, toalla elástica, jersey y algodón.

PUNTADA TURCA



Overlock doble es perfecto juntar elástico plano y para sobrehilado y costura y sobrehilado en uno sobre los tejidos elásticos ligeramente y las no-elásticas como lino, mezclilla de lana, algodón de peso medio a pesado.

PUNTADA SOBREORILLADO INCLINADO



Es excelente para dobladillar manteles y sobrecamas dando un toque de elegancia. La puntada tipo picot también puede aplicarse en géneros finos. Cosa por el canto del material y recorte el sobrante del exterior de la costura.

PUNTADA "ESPINA"

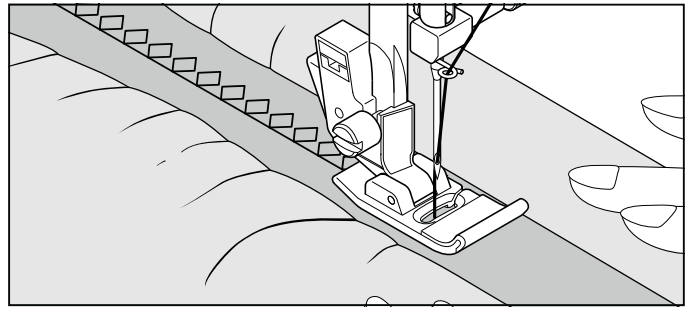


Puntada versátil que se utiliza para unir piezas de género y bordado.

REINFORCED OVEREDGE STITCH



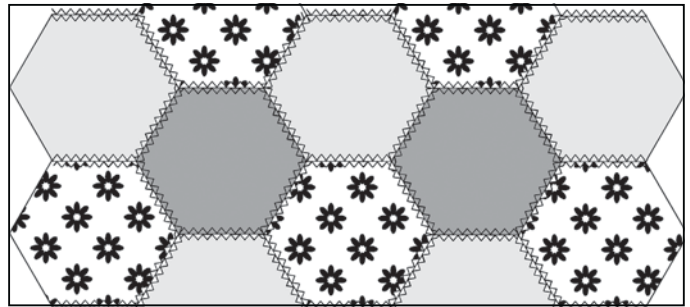
Both of these stitches are perfect for attaching flat elastic. They can also be used for smocking and as a seam finish.



WIZARD STITCH



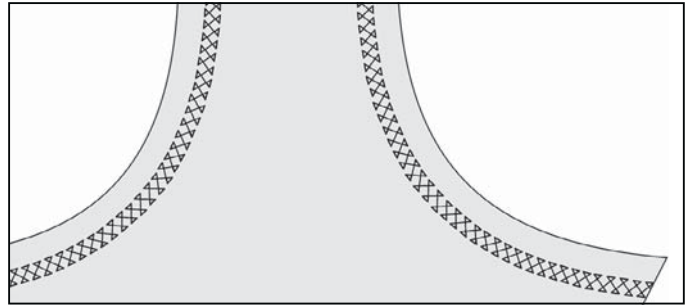
Wizard stitch, as well as being a decorative stitch, is ideal for patching stretch fabrics such as jersey and knitwear.



CROSSED STITCH



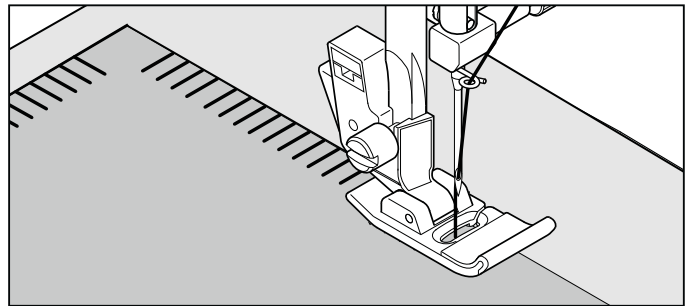
Use to sew and finish elastic fabrics or for decoration of borders.



PIN STITCH



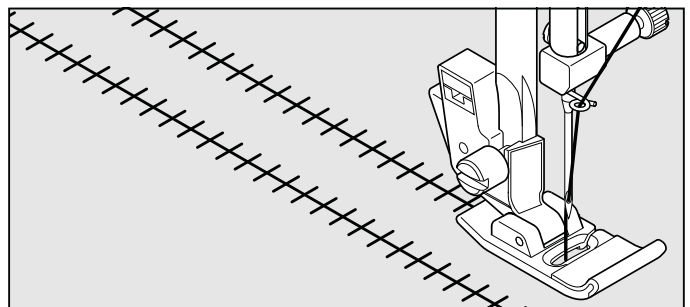
The Pin stitch is a traditional stitch pattern used for picot like edges and for applique work.



ENTREDEUX STITCH



Useful for decorative stitching on borders and for use in heirloom sewing. The Entredeux stitch is most often sewn with a Wing Needle (SINGER Style 2040) to create holes in the stitch pattern.



POINT SURJET RENFORCÉ



80 81

Convient particulièrement bien pour assembler et surfiler en une seule opération. C'est aussi un point très solide. Il permet également de poser aisément un élastique. Il convient aussi pour le smocking.

PUNTADA SOBRE-BORDE REFORZADO



80 81

Es perfecto para sobrehilado y costura y sobrehilado en uno sobre los tejidos elásticos ligeramente y las no-elásticas como lino, mezclilla de lana, algodón de peso medio a pesado.

POINT SORCIER



15

Le point de raccommodage extensible, en plus de sa qualité de point décoratif, convient très bien au raccommodage de tissus élastiques tels que le jersey et les tricots.

PUNTADA MAGO



15

La puntada élastica de parches, además de ser una puntada decorativa es ideal para poner parches en géneros elásticos, tales como jersey y género de punto.

POINT CROISÉ



74

Utilisez-le pour finir les matières élastiques ou pour la décoration des bords.

PUNTO CRUZADO



74

Usela para coser y acabar tejidos elásticos o en la decoración de dobladillos.

POINT ÉPINGLE



68 78

Le point épingle est un motif de couture traditionnel utilisé pour le bords de style picot et pour la finition d'appliqué.

PUNTADA DE BROCHE



68 78

La puntada de broche es un patrón de puntadas tradicional usado para bordes dentados y para bordado de aplicaciones.

POINT ENTREDEUX



71

Utile pour la couture décorative sur bordures et pour l'utilisation lors de la couture ancienne. Le point entredeux et le plus souvent cousu à l'aide d'une aiguille aile (Style Singer 2040) pour créer des trous dans le motif du point.

PUNTADA "ENTREDOS"



71

Útil para puntadas decorativas de bordes y para usar en costuras antiguas. La puntada "Entre dos" es más comúnmente usada con una aguja "de ala" (Singer estilo 2040) para crear agujeros en el patrón de costura.

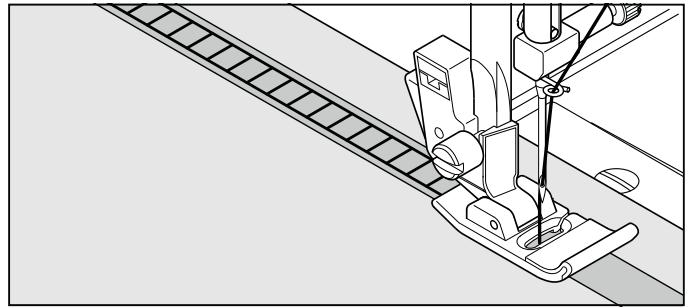
LADDER STITCH 72

The Ladder stitch is primarily used for drawn thread hemstitching. It can also be used for sewing over thin tape in an opposite or same color. Place the stitch in the center and a special effect will be obtained for decoration.

Another use for the ladder stitch is couching over narrow ribbon, yarn or elastic.

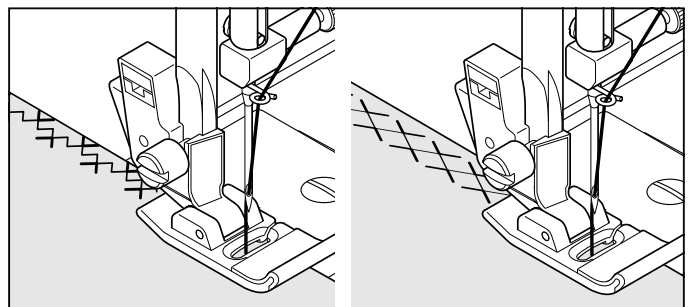
For drawn thread work, choose a medium to heavy weight linen-type fabric. After sewing, draw the thread out from within the ladder for an open, airy appearance.

NOTE: Be sure to sew accurately along the grain line, if you wish to draw out threads.



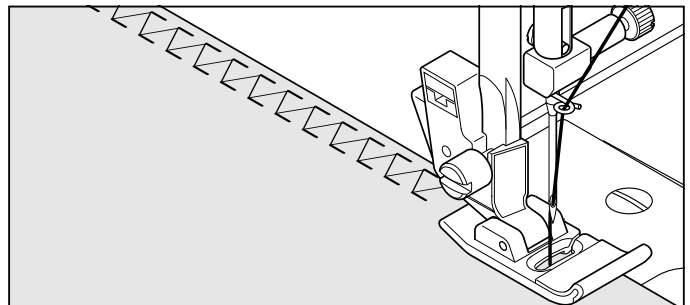
CRISS-CROSS STITCH 73 82

Used to sew and finish stretch fabrics or for decoration especially of borders.




FISHBONE STITCH 77

Use to create decorative borders and for embroidery.



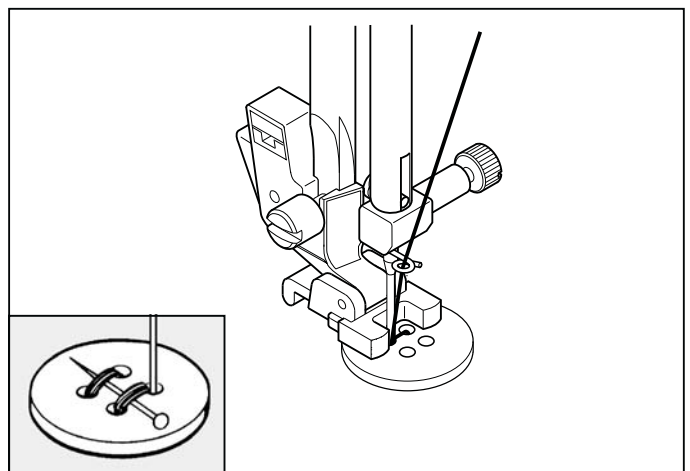
SEWING ON A BUTTON 90

SETTINGS :Presser foot - Button sewing foot
:Feed dog control - 

Position your fabric and button under the presser foot. Lower presser foot. Turn the hand wheel counter clockwise (toward you) to make sure the needle clears both the left and right openings of the button. Adjust width if required. Sew 10 stitches across.

If a shank is required, place a darning needle on top of the button and sew over top of it.

Helpful Hint: To secure thread, pull both threads to the backside of the fabric and tie together.



POINT D'ÉCHELLE

Le point d'échelle est principalement utilisé pour la couture d'ourlets à fil tiré. Il peut également être utilisé pour effectuer la couture par dessus une mince bande d'une couleur opposée ou semblable. Placez le point au centre pour obtenir un effet spécial pour la décoration.

Une autre utilisation du point d'échelle est le couchage sur des rubans étroits, des fils ou de l'élastique.

Pour les travaux de fil tiré, choisissez un tissu de type toile grossier et après la couture, tirez le fil de l'échelle pour obtenir une apparence ouverte et aérée.

NOTEZ : Assurez-vous de coudre précisément le long de la ligne de grain du tissu, si vous voulez tirer les fils.


POINT ENTRECROISÉ

Utilisé pour la couture et la finition des tissus extensibles ou pour la décoration principalement des bords.

POINT D'ARRETE

Utilisez-le pour des bordures décoratives et pour la broderie.

POSE DE BOUTONS

RÉGLAGES : Pied presseur - Pied pour boutons
: Abaisse-griffes d'entraînement - 

Positionner le tissu et le bouton sous le pied presseur. Abaisser le pied. Tourner le volant afin de s'assurer que l'aiguille passe nettement dans les trous gauche et droit du bouton (régler la largeur du point en fonction du bouton) et coudre le bouton lentement en utilisant approximativement 10 points.

Si une tige de maintien est requise, placer une aiguille de reprisage sur la partie supérieure du bouton et coudre.

Suggestion utile: Pour fixer le fil, tirez les deux fils vers l'arrière du tissu et liez-les ensemble.

PUNTADA EN ESCALERA

La puntada en escalera se usa principalmente para hacer dobladillos. También se puede usar para coser sobre cinta fina de un color opuesto o del mismo color. Coloque la puntada en el centro y obtendrá un efecto especial para decoración.

Otro uso posible de la puntada en escalera es ribetear sobre cintas angostas, hilos o elásticos.

Para trabajos con hilos de correr, elija un material tipo de lino grueso y después de coser haga correr el hilo dentro de la escalera para que tenga una apariencia más aireada.

NOTA: Asegúrese de coser a lo largo de la línea, si desea sacar los hilos.


PUNTADA ENTRECruz

Se usa para coser y terminar telas elásticas o para decoración especialmente para bordes.

PUNTADA RASPA

Utilicela para crear dobladillos decorativos y para bordados.

COSIDO DE BOTONES

AJUSTES : Pie prensatelas - Prensatelas para coser botones
: Control de dientes - 

Coloque el botón en la posición deseada, baje el prensatelas, Gire el volante para comprobar que la aguja entra limpiamente en los agujeros derecho e izquierdo de botón (ajuste el ancho de la puntada) y cosa lentamente el botón con unas 10 puntadas.

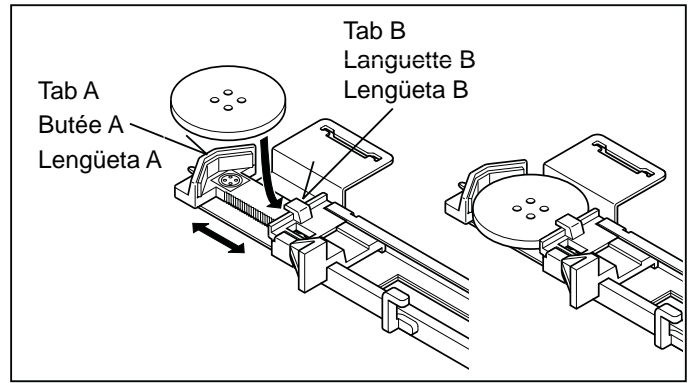
Consejo útil: Para asegurar el hilo, tire de ambos hilos hacia atrás del material y átelos.

BUTTONHOLES

USING BUTTONHOLE FOOT

1. Insert a button in between tab A and tab B.
2. Buttonholes can be sewn to match the size of the button.

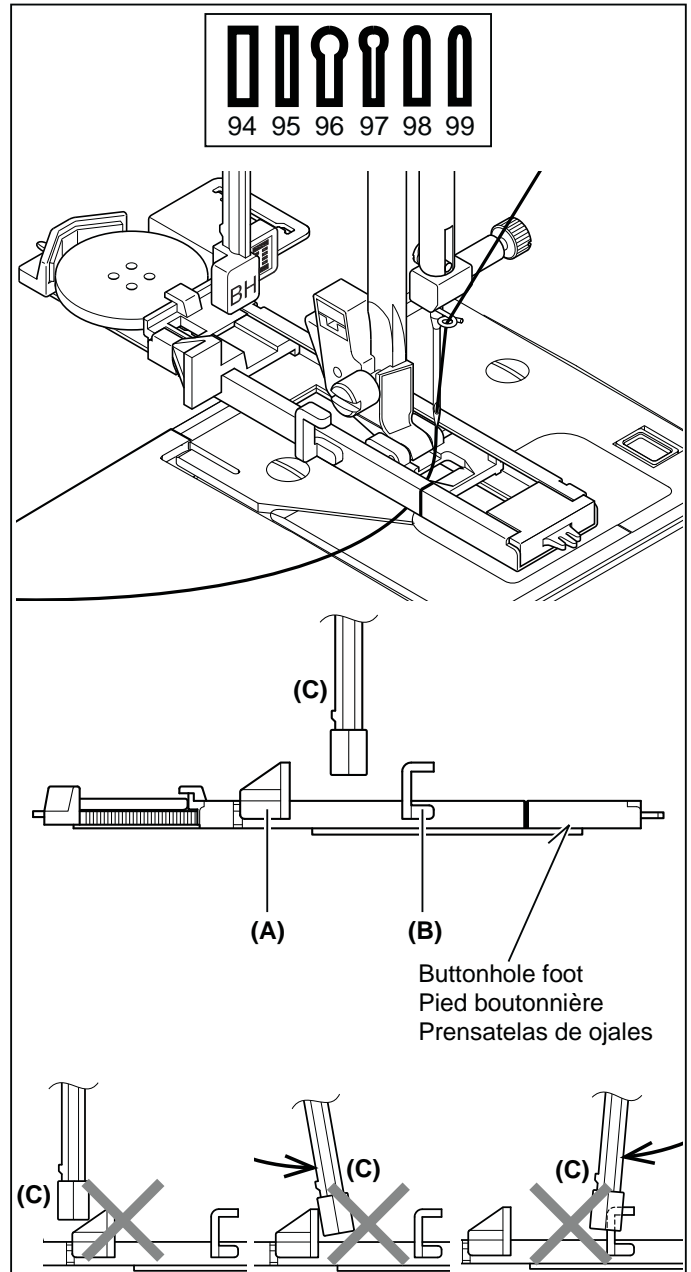
It is helpful to remove the extension table when sewing a buttonhole, to keep the foot from vibrating when moving across the table.



PROCEDURE

- * Use an interfacing in the area of the garment where buttonholes are placed. Stabilizer should also be used.
- * Make a practice buttonhole on a scrap of the fabric with the selected button.

1. Select one buttonhole pattern.
2. Replace the presser foot with the buttonhole foot. (Refer to "Changing presser foot" on page 22 - 23.)
3. Insert the button into the buttonhole foot. (Refer to "Using buttonhole foot" above.)
4. Set the buttonhole lever (C) so that it drops down vertically between the stoppers (A) and (B).



CONFECTION DES BOUTONNIÈRES

UTILISATION DU PIED BOUTONNIÈRE

1. Introduisez un bouton entre les butées A et B.
2. Les boutonnères peuvent être cousues de manière à correspondre à la taille du bouton.

Pour éviter un bruit sourd pendant la couture d'un bouton, retirez le plateau de rallonge.

PROCÉDURE

- * Utilisez un entoilage à l'endroit où les boutonnères sont placées. Un stabiliseur peut aussi être utilisé.
- * Faites une boutonnière d'essai sur un échantillon du tissu que vous utilisez. Essayez ensuite la boutonnière avec le bouton choisi.

1. Sélectionnez l'un des motifs de boutonnères.
2. Remplacez le pied presseur par le pied boutonnière. (Reportez-vous à la section "Remplacement du pied presseur" à la page 22 - 23.)
3. Introduisez le bouton dans le pied boutonnière. (Reportez-vous à la section "Utilisation du pied boutonnière" ci-dessus.)
4. Réglez le levier de boutonnière (C) de manière qu'il s'abaisse verticalement entre les butées (A) et (B).

CONFECCION DE OJALES

USO DEL PIE DE OJALADORA

1. Inserte un botón entre la lengüeta A y la lengüeta B.
2. Los ojales pueden ser cosidos para estar de acuerdo con el tamaño del botón.

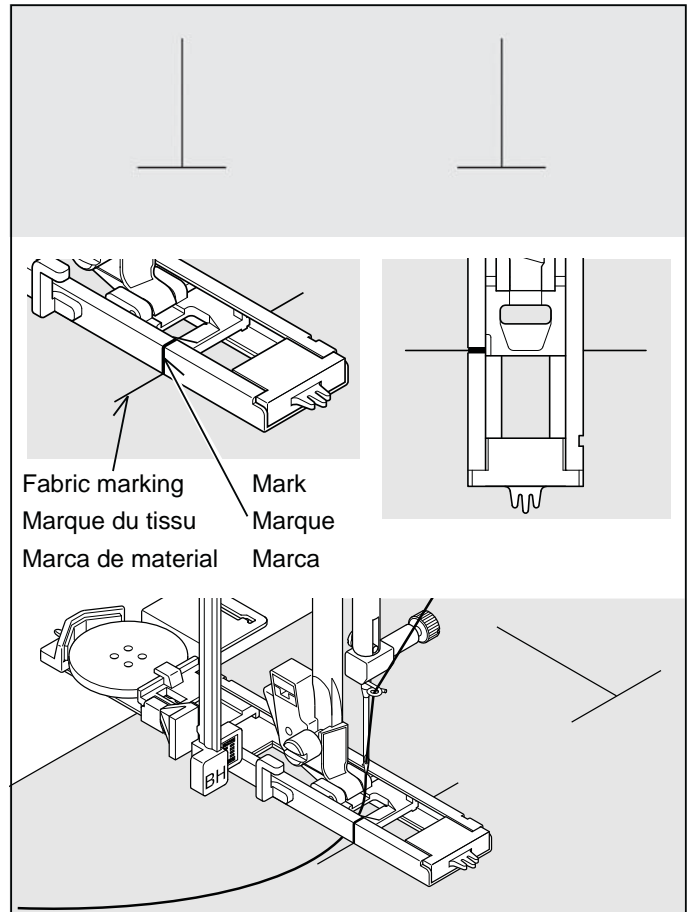
Para evitar hacer ruido fuerte al coser un botón, quitar la mesa extensible.

PROCEDIMIENTO

- * Practique haciendo un ojal en un resto de material del tipo que va a usar. Debe usarse también entretela de estabilizador.
- * Use una entretela en el área de la vestimenta donde se van a hacer los ojales. Se puede usar papel tisú o entretela normal. Después de coser el ojal retire el papel.

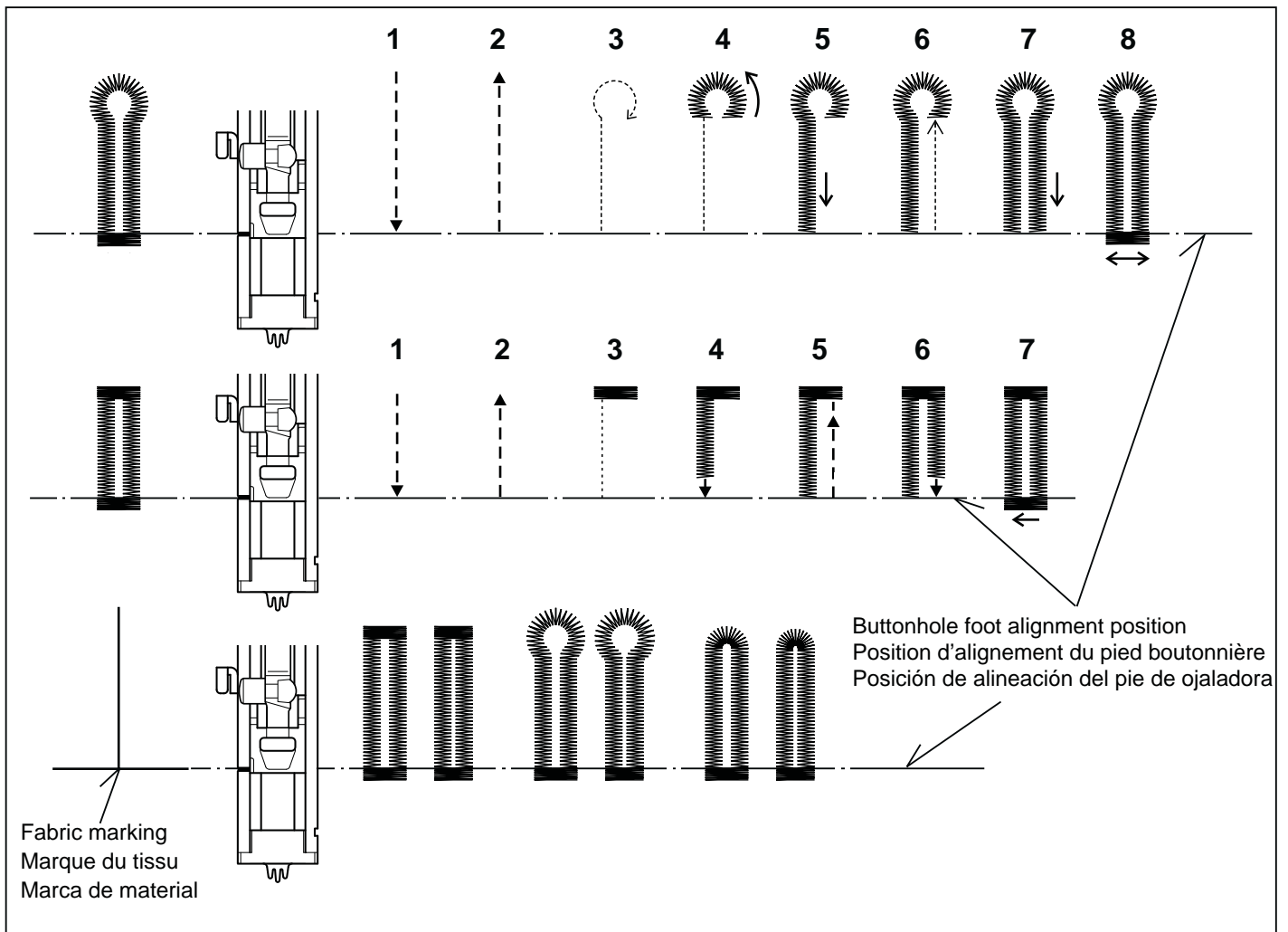
1. Seleccione uno de los patrones de ojales.
2. Cambie el prensatelas por el pie de ojaladora. (Consulte "Cambio del pie prensatelas" en la página 22 - 23.)
3. Inserte el botón en el pie de ojaladora. (Consulte "Uso del pie de ojaladora" arriba.)
4. Ajuste la palanca de ojales (C) de manera que baje verticalmente entre los topes (A) y (B).

5. Carefully mark the position of buttonhole on your garment.
6. Place the fabric under the foot. Pull out the bobbin thread underneath the fabric to a length of about 4 inches to the rear.
7. Align the buttonhole mark on the fabric with the mark on the buttonhole foot, and then lower the buttonhole foot.



8. While holding the top thread, start the machine.

* Sewing will be completed automatically in the following order.



5. Marquez soigneusement la position de la boutonnière sur le vêtement.
6. Placez le tissu sous le pied. Tirez le fil de la bobine sous le tissu sur une longueur d'environ 10 centimètres vers l'arrière.

7. Alignez la marque de la boutonnière du tissu sur la marque du pied presseur, puis abaissez le pied boutonnière.

8. Tout en tenant le fil supérieur, démarrez la machine.

* La couture sera complétée automatiquement dans l'ordre indiqué sur l'illustration.

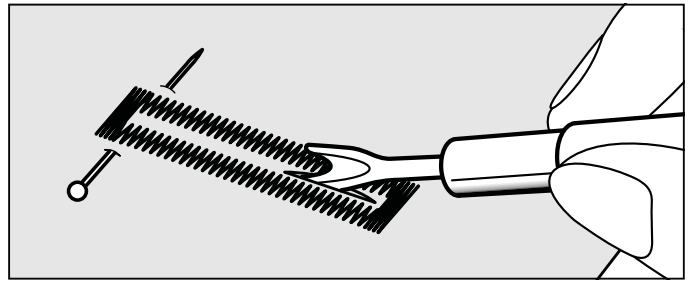
5. Marque cuidadosamente la posición del ojal en la vestimenta.
6. Coloque el material debajo del pie. Tire del hilo de la bobina debajo del material a un largo de aproximadamente 10 cm hacia atrás.

7. Alinie la marca del ojal en el material con la marca en el pie de ojaladora, y luego baje el pie de ojaladora.

8. Mientras sostiene el hilo superior, haga funcionar la máquina.

* La costura se terminará automáticamente en el siguiente orden.

9. When sewing is finished, use a buttonhole opener to open up the fabric in the center of the buttonhole. Be careful not to cut any of the bartack threads.



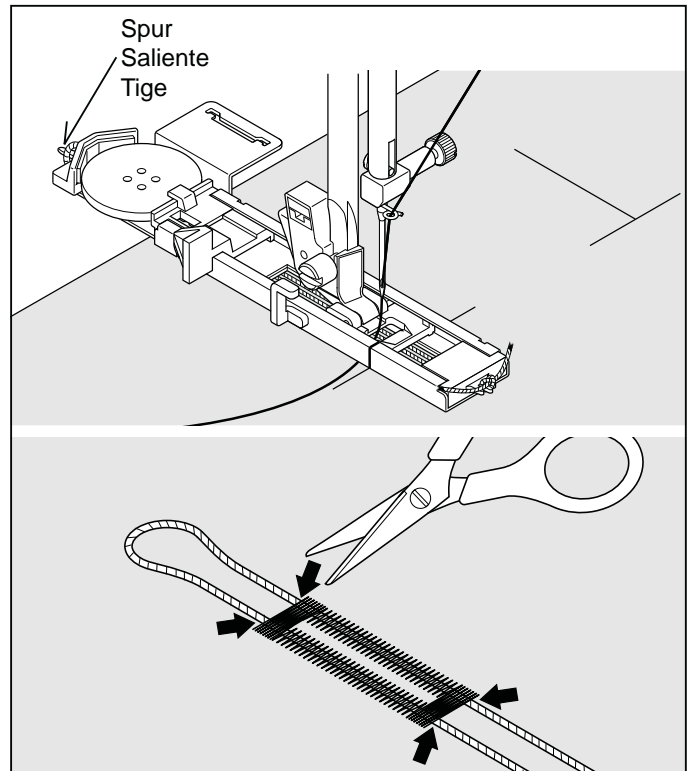
CORDED BUTTONHOLES

Hook filler cord (crochet thread or buttonhole twist) over the spur and pull both ends of the cord forward under the foot and tie off the cord as shown in the illustration.

Sew buttonhole so that zigzag stitches cover the cord.

When completed, release the cord from the foot and snip off the extra length.

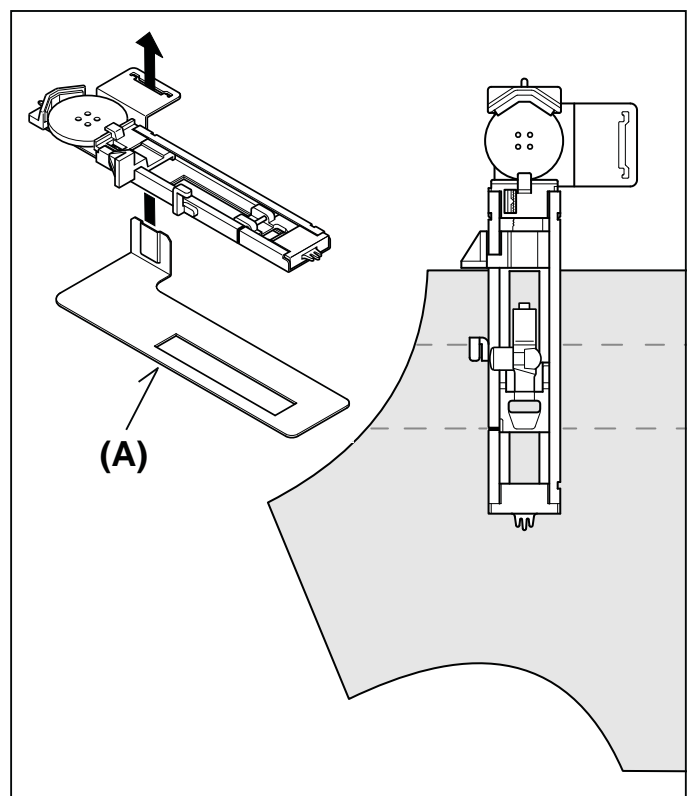
If desired, instead of snipping off the extra length, bring them to the back side with a large hand needle, then tie to secure.



BUTTONHOLING WITH HARD-TO-SEW FABRICS

When buttonholing with hard-to-sew fabrics or along the edge of multi-layered garments, attach the under-plate (A) onto the buttonhole foot as illustrated to make perfect buttonholes.

Place the fabric between the under-plate and buttonhole foot.



9. Une fois la couture terminée, utilisez un outil d'ouverture de boutonnière pour ouvrir le tissu au centre de la boutonnière. Veillez à ne pas couper le fil de la couture.

9. Cuando se termina la costura, use un abridor de ojales para abrir el material en el centro del ojal. Tenga cuidado de no cortar el hilo de la costura.

BOUTONNIÈRES GANSEES (RENFORCÉES)

Accrocher le cordonnet (fil de passe ou fil de soie) sur la tige du pied pour boutonnière et tirer les deux extrémités sous le pied vers le devant.

Coudre la boutonnière de manière à ce que le zig-zag recouvre le cordonnet.

La boutonnière terminée, détacher le cordonnet du pied, tirer les bouts vers l'avant et tailler l'excédant de fil.

Si désiré, au lieu de couper les fils superflus, emmenez-les vers le dessous du tissu à l'aide d'une grosse aiguille pour coudre à la main et ensuite nouez-les pour les barrer.

OJALES CON CORDON

Enganchar el cordón de relleno al saliente de la guía y estirar ambos extremos del cordón hacia adelante, por debajo de la guía. Coser el ojal de forma que las puntadas de zig-zag cubran el cordón.

Cuando se haya terminado, soltar el cordón, tirar hacia adelante de los extremos y cortar el sobrante.

Si se desea, en vez de cortar el largo extra, colóquelo en la parte posterior con una aguja larga de costura a mano, luego amarre para asegurar.

COUTURE DE BOUTONNIÈRES AVEC DES TISSUS DIFFICILES À COUDRE

Lorsque vous cousez des boutonnières sur des tissus difficiles à coudre, ou le long des bords de vêtements à plusieurs couches, fixez la sous-plaque (A) sur le pied de boutonnière comme indiqué sur l'illustration pour réaliser des boutonnières parfaites.

Placez le tissu entre la sous-plaque et le pied de boutonnière.

HACIENDO OJALES EN MATERIALES DIFÍCILES DE COSER

Al hacer ojales en materiales difíciles de coser o a lo largo de prendas de varias capas, coloque la placa inferior (A) en la pata para ojales tal como se indica para hacer ojales perfectos.

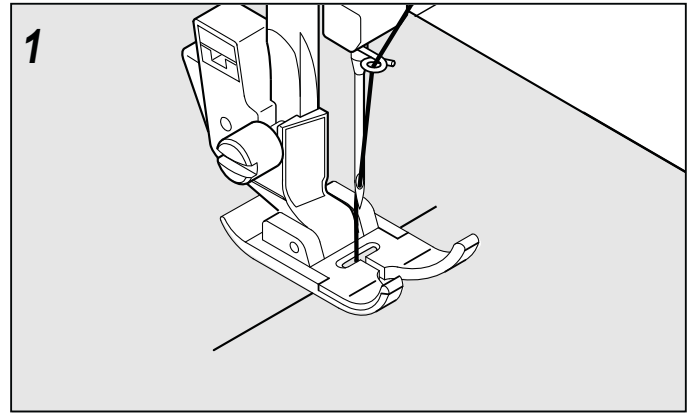
Coloque el material entre la placa inferior y la pata para ojales.

MANUAL BUTTONHOLE

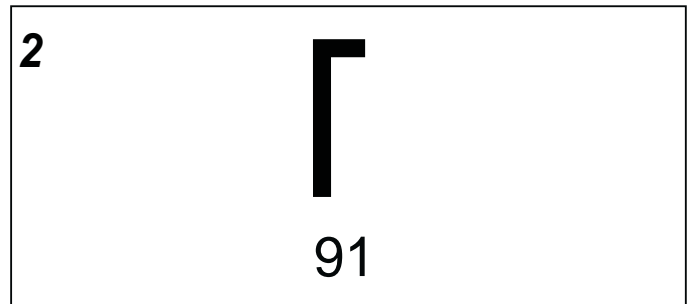
- * Use the automatic buttonhole stitches (#94-99) and automatic buttonhole foot for buttons up to 1 3/4 "(45mm) in length. For larger buttons use the satin foot and the manual buttonhole stitches (#91-93).

- * Use the satin foot to create larger buttonholes.

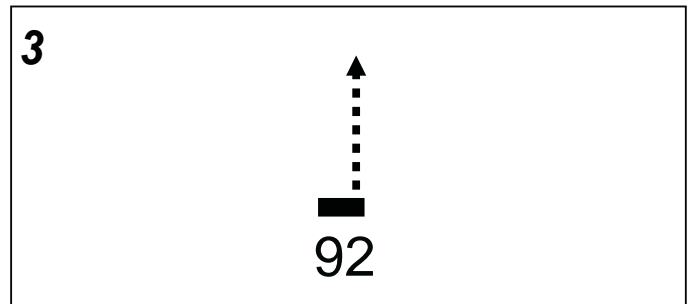
1. Carefully mark the buttonhole length on your garment. Place the fabric with the buttonhole marking under the satin foot so that the foot is positioned at the top of the buttonhole mark.



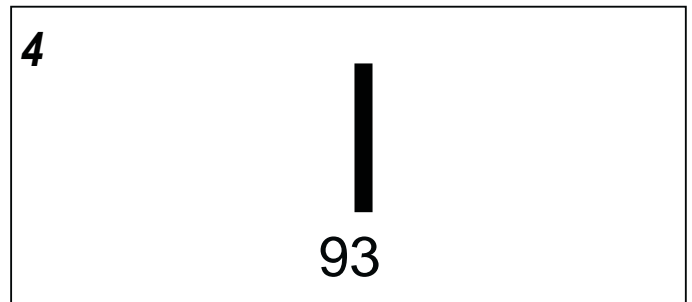
2. Start the machine to form first bartack and left side of buttonhole.



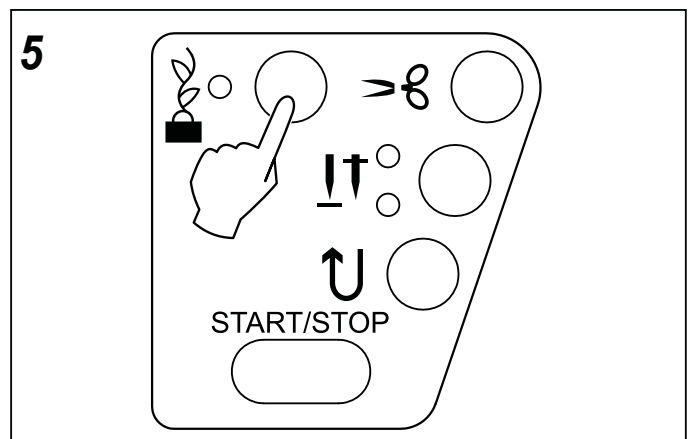
3. Sew second bartack and stitch backward until needle reaches beginning of buttonhole.



4. Stitch forward to the end of buttonhole mark to complete buttonhole.



5. Stop sewing when you have completed the buttonhole and press Tacking Stitch button to tie off.



BOUTONNIÈRE MANUELLE

- * Utiliser les points de boutonnière automatiques (#94-99) et le pied de boutonnière automatique pour un bouton jusqu'à 1 3/4 "(45mm) de long. Pour de plus grands boutons utilisés le pied de satin et le point de boutonnière manuels (#91-93).
 - * Utiliser le pied de satin pour créer de plus grandes boutonnières.
1. Marquez soigneusement la longueur de boutonnière sur votre vêtement.
Placez le tissu avec la marque de la boutonnière sous le pied de satin de façon à ce que le pied soit positionné au-dessus de cette marque.
 2. Démarrer la machine pour former d'abord la barre d'arrêt et le côté gauche de la Boutonnière.
 3. Coudre la seconde barre d'arrêt et ensuite coudre en marche arrière jusqu'à ce que l'aiguille atteigne le début de la boutonnière.
 4. Coudre vers l'avant jusqu'à la marque indiquant la fin de la boutonnière pour compléter celle-ci.
 5. Arrêter de coudre lorsque la boutonnière sera complétée et la appuyé sur le bouton du Point de bâti (d'arrêt) pour fixer le tout.

OJAL MANUAL

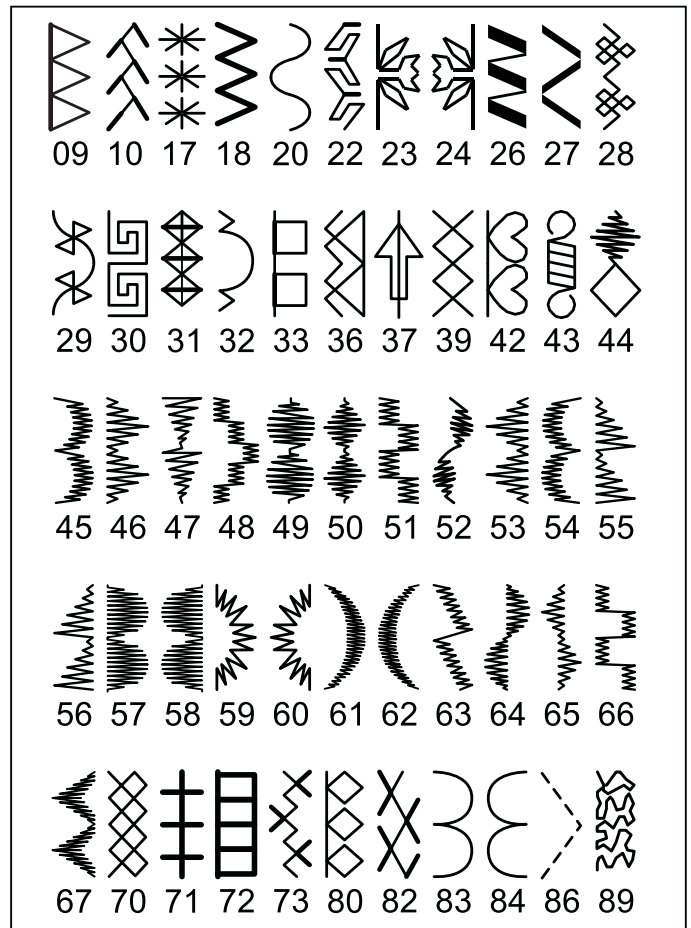
- * Use el ojalador automático en puntadas (#94-99) y el prensatelas para ojales hasta un 1 3/4" (45 mm) de largo. Para botones más grandes use el prensatelas de usos especiales y el ojalador manual en puntadas (#91-93).
 - * Use el prensatelas para coser en satín para crear ojales más grandes.
1. Marque cuidadosamente el largo del ojal en su prenda. Coloque la tela con la marca del ojal abajo del prensatelas de satín, de manera que el pie se coloque arriba de la marca del ojal.
 2. Haga funcionar la máquina para hacer el primer remate y el lado izquierdo del ojal.
 3. Cosa el segundo remate y la puntada hacia atrás hasta que la aguja llegue al inicio del ojal.
 4. Cosa hacia adelante hasta el final de la marca del ojal para completar el ojal.
 5. Detenga la costura cuando haya terminado el ojal y presione el botón de puntada Hilvanado para separarlo.

DECORATIVE SEWING

Presser foot: Satin Foot

Different types of decorative stitches are available. The following are examples of how to use and sew these stitches. You can use other stitches in the same way.

- You should carry out a test sewing on a scrap piece of the fabric being sewn, to check the stitch pattern to be used.
- Before starting to sew, check that there is enough thread wound onto the bobbin to make sure that the thread will not run out during sewing.
- Slightly loosen top thread tension.
- For best results use a stabilizer that is appropriate for the particular fabric that you are working with. For example, place a piece of tear-away stabilizer underneath the stitching area when working with a cotton fabric. (See page 72-75 for more help with stabilizer selection).



TIPS ON DESIGN STITCHING

Scallop Stitch (45)

This is an ideal decorative stitch for finishing the edges of fabrics, such as those used for table linens or children's clothing. When sewing this stitch on a fabric edge, first sew the stitch with a stabilizer underneath the fabric. Trim the edge of the fabric along the edge of the stitch, being careful not to cut into the stitching.

Pyramid (46)

This stitch can be used for embellishing bias binding or creating decorative borders on garments and home dec projects.

Arrowhead (47)

In addition to using this pattern as a decorative stitch, it can also be used as a triangular backtack stitch for reinforcing places which can easily unravel. This is particularly useful for sewing both edges of pockets..

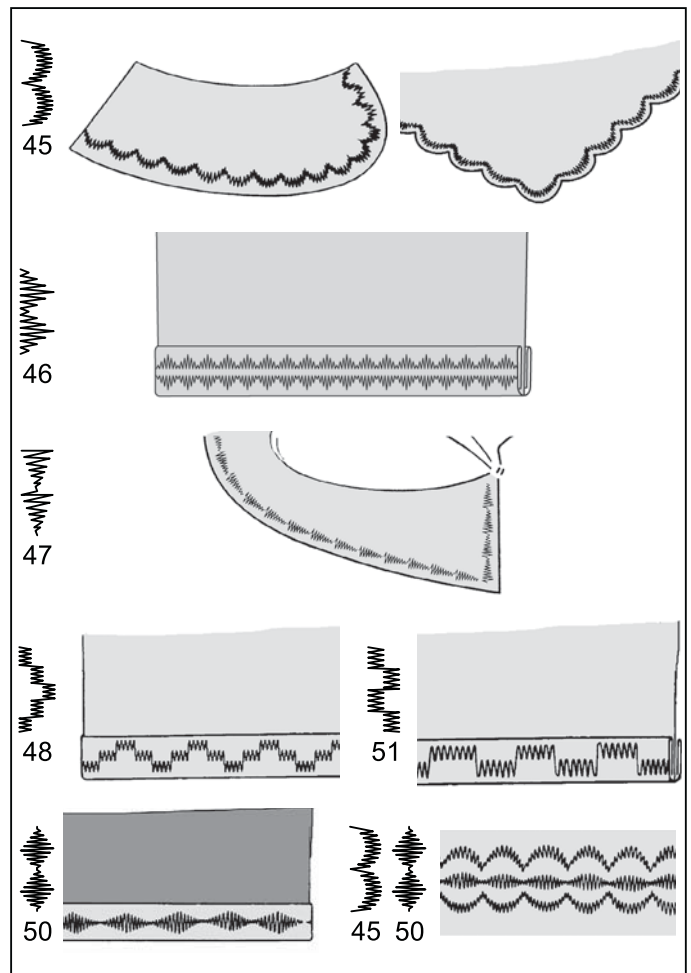
Checker Board Zigzag (48) and Checker Double (51)

Use a bias tape and fold back the edge. Sew the checker stitch on top of this.

Diamond (50)

Fold over the edge of the fabric and use this stitch to tidy up the edge.

Scallop stitches and diamond stitches can be combined to create other attractive patterns.



COUTURE DÉCORATIVE

Pied Presseur: Pied Point Bourdon

Différents types de points décoratifs sont disponibles. Les exemples suivants vous démontrent la façon d'utiliser et coudre ces points.

Vous pouvez utiliser d'autres points de la même façon.

- Vous devriez effectuer un test de couture sur un rebut du tissu que vous utiliserez, pour vérifier le modèle de point à être cousus.
- Avant de démarrer la couture, vérifiez qu'il y a assez de fil d'embobiné sur la canette pour vous assurez de ne pas en manquer pendant la couture.
- Desserrer légèrement la tension du fil supérieure.
- Pour de meilleurs résultats utilisé un stabilisateur approprié au tissu sur lequel vous travaillez. Par exemple, insérez une pièce de stabilisateur qui s'enlève en le déchirant en-dessous de la section de couture en travaillant avec un tissu de coton. (Voir la page 72-75 pour plus d'aide pour sélectionner un stabilisateur).

ASTUCES POUR LA COUTURE DE DESSIN

Point Coquille (45)

C'est un point décoratif idéal pour finir les bords du tissu, comme ceux utilisés pour les serviettes de table ou les vêtements d'enfant. En cousant ce point sur le rebord du tissu, premièrement cousez le point en appliquant un stabilisateur en-dessous du tissu. Découper le rebord du tissu le long du point, en prenant soin de ne pas couper dans la couture.

Point Pyramide (46)

Ce point peut être utilisé pour embellir le point billais ou la création de bordures décoratives sur les vêtements et vos projets de décoration domestique.

Point Pointe De Flèche (47)

En plus d'utiliser ce modèle comme un point décoratif, il peut aussi être utilisé comme un point d'arrêt triangulaire pour renforcer les endroits qui peuvent facilement se découdre. C'est particulièrement utile pour coudre les deux bords de poches de pantalons.

Zigzag en Jeux d'Échec (48) et Échec Double (51)

Utilisez un ruban à billais et replier le bord. Cousez le point d'échec sur le dessus du rebord.

Point Diamant (50)

Rabattez le bord du tissu et utilisez ce point pour le retenir. Les points Coquille et les points Diamant peuvent être combinés pour créer d'autres modèles attrayants.

COSTURA DECORATIVA

Pie Prensateñas: Pie Prensateñas para coser en satín

Se dispone de diferentes tipos de puntadas decorativas. Los siguientes son ejemplos de cómo usar y coser estas puntadas. Puede usar otras puntadas de la misma manera.

- Deberá hacer una prueba en un pedazo de tela para checar el patrón a usar.
- Antes de empezar la costura, verifique que haya suficiente hilo en la bobina para asegurarse que no se quedará sin hilo durante la costura.
- Afloje ligeramente la tensión del hilo superior.
- Para mejores resultados use un estabilizador que sea adecuado para la tela que en particular está trabajando. Por ejemplo, coloque un pieza de estabilizador desprendible debajo del área de costura cuando cosa en tela de algodón. (Ver página 72-75 para más ayuda en la selección de estabilizadores).

CONSEJOS SOBRE PUNTADAS DECORATIVAS

Puntada Creciente de Ondas (45)

Esta es ideal para puntadas decorativas para manteles así como para mangas y cuellos de prendas de damas y niños, y también para acabar bordes. Cuando se usa este patrón en puntada para acabar bordes, primero se debe coser la puntada y luego cortar el borde del material a lo largo del borde de la puntada. Tenga cuidado de no cortar la costura.

Pirámide (46)

Use cinta cortada al sesgo y pliegue el borde. Cosa con puntada pirámide la parte de arriba de ésta. Ideal para prendas y decoración del hogar.

Punta de Flecha (47)

Además de usar este patrón como una puntada decorativa, también puede ser usado como una puntada de refuerzo triangular para reforzar lugares que se pueden deshilar fácilmente. Esto es muy útil para costura de los bordes de bolsillos.

Dominó Zigzag (48) y Dominó Doble (51)

Use cinta cortada al sesgo y pliegue el borde. Cosa con puntada Dominó la parte de arriba de ésta.

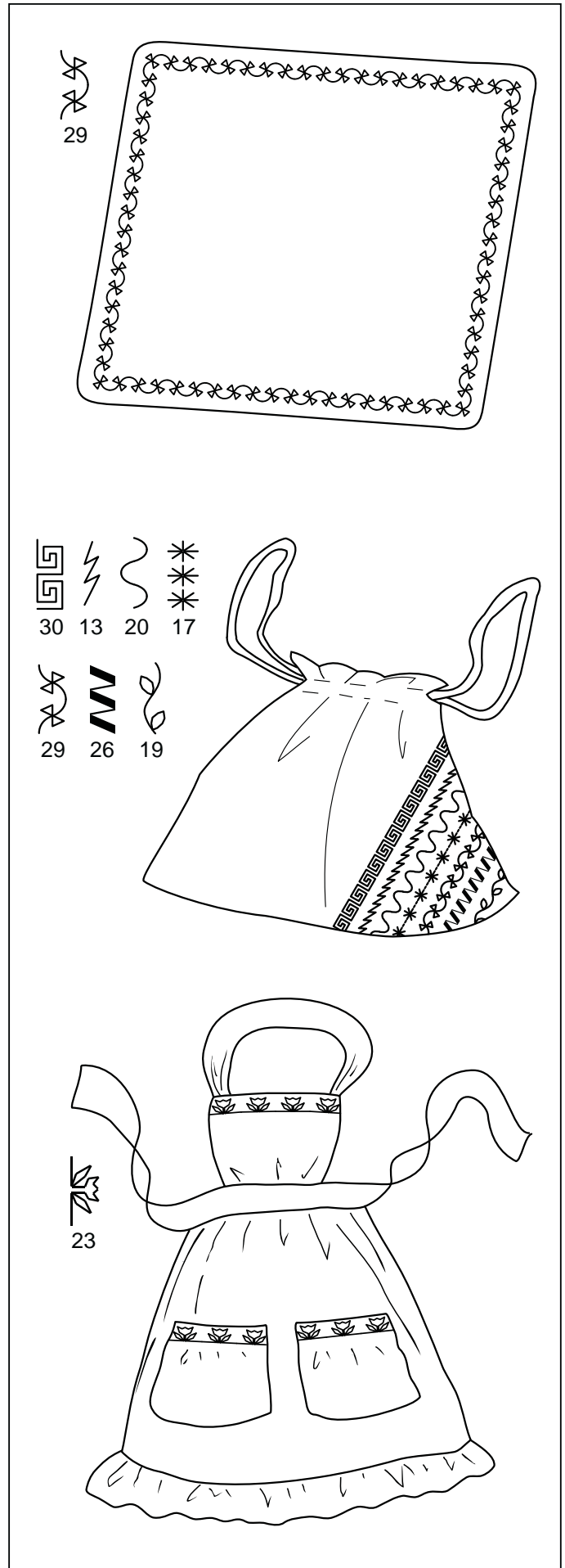
Diamante (50)

Pliegue al borde del material y use esta puntada para acabar el borde.

Se pueden combinar puntadas festoneadas y puntadas de diamantes para crear atractivos patrones.

MORE SEWING EXAMPLES

See examples to the right for more examples on how to use the decorative stitches.



PLUS D'EXEMPLES DE COUTURE

Voir les exemples à droite pour plus d'exemples sur la façon d'utiliser les points décoratifs.


MAS EJEMPLOS DE COSTURA

Ver ejemplos a la derecha de cómo usar las puntadas decorativas.


3. PREPARATION FOR EMBROIDERY SEWING

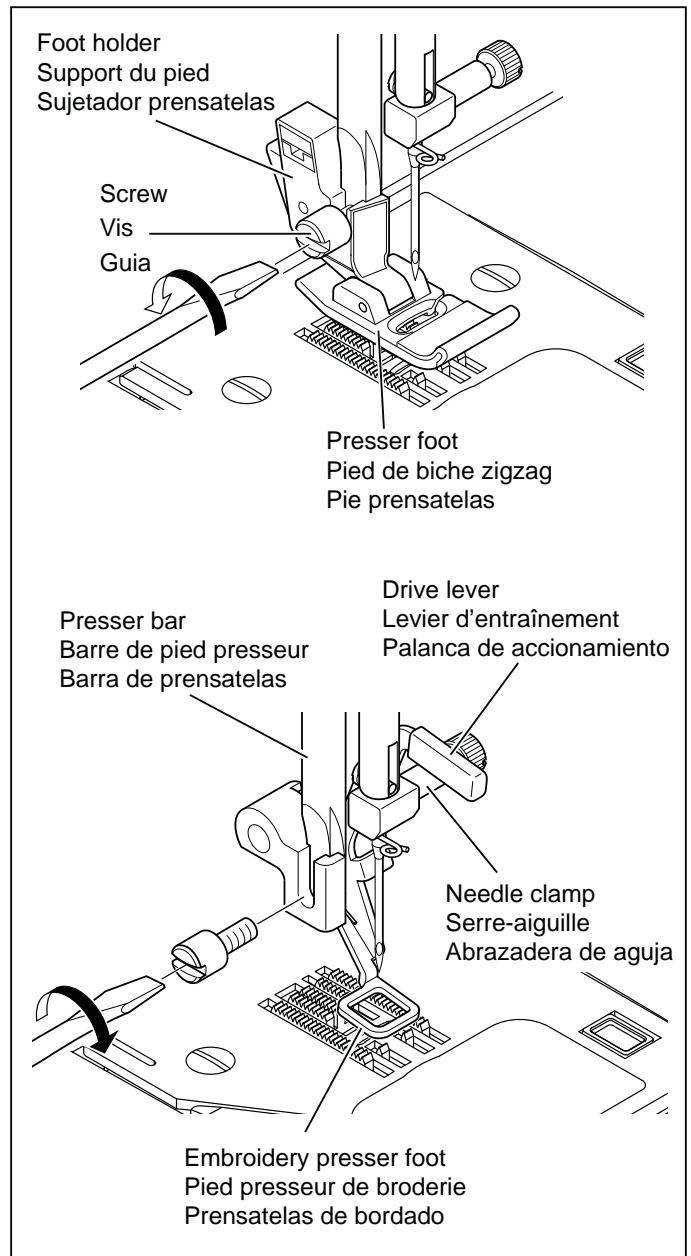
BEFORE ATTACHING EMBROIDERY UNIT

ATTACHING EMBROIDERY FOOT

 CAUTION	Always be sure to turn off power to machine before changing presser foot.
---	---

- * Raise presser foot lifter.
 - * Turn the hand wheel counter clockwise (toward you) until the needle is in its highest position.
1. Remove presser foot screw, presser foot and foot holder.
 2. Attach the embroidery presser foot behind presser bar so that the drive lever is above the needle clamp. Secure it by tightening presser foot screw.
 3. Turn hand wheel toward you to move needle up and down, and check that the embroidery presser foot moves up and down together with the needle.

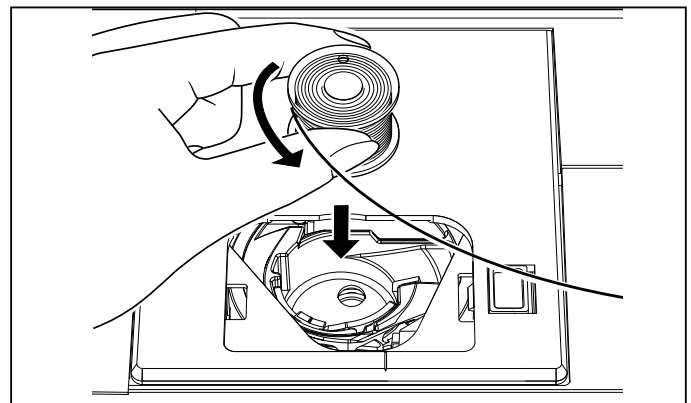
 CAUTION	Be careful not to touch the needle when replacing presser foot.
---	---



INSERTING THE BOBBIN

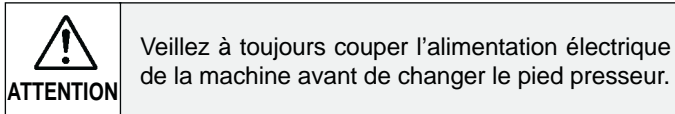
Refer to page 14 - 15.

- * A large amount of thread is required for embroidering, so be sure to use full bobbin.



3. PRÉPARATIFS POUR LA BRODERIE

AVANT DE FIXER L'UNITÉ DE BRODERIE FIXATION DU PIED BRODERIE



- * Soulevez le releveur de pied presseur.
 - * Tournez le volant vers vous jusqu'à ce que l'aiguille soit à sa position la plus haute.
1. Retirez la vis du pied presseur, le pied presseur et le support du pied presseur.
 2. Fixez le pied presseur de broderie derrière la barre de pied presseur de façon que le levier d'entraînement soit situé au-dessus du serre-aiguille. Fixez-le en serrant la vis du pied presseur
 3. Tournez le volant vers vous pour déplacer l'aiguille vers le haut et vers le bas, et vérifiez si le pied presseur de broderie se déplace bien vers le haut et vers le bas en même temps que l'aiguille.



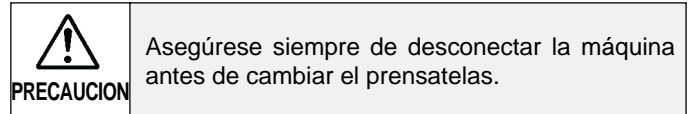
ENFILAGE DU FIL DE CANETTE

Reportez-vous aux page 14 - 15.

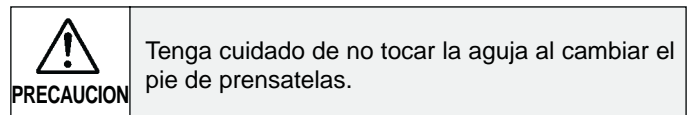
- * Une grande quantité de fil est nécessaire pour effectuer la broderie; assurez-vous que la bobine soit pleine.

3. PREPARACION PARA BORDADO

ANTES DE COLOCAR LA UNIDAD DE BORDADO COLOCANDO EL PIE DE BORDADO



- * Levante el levantador de prensatelas.
 - * Gire el volante hacia delante hasta que la aguja se encuentre en su posición más alta.
1. Retire el tornillo del prensatelas, el pie de prensatelas y el soporte de pie.
 2. Coloque el prensatelas de bordado detrás de la barra de prensatelas de manera que la palanca de accionamiento se encuentre encima de la abrazadera de aguja. Asegúrela apretando el tornillo del pie de prensatelas.
 3. Gire el volante hacia delante para mover la aguja hacia arriba y abajo, y verifique que el prensatelas de bordado se mueve hacia arriba y abajo junto con la aguja.



ENHEBRADO DEL HILO DE LA CANILLA

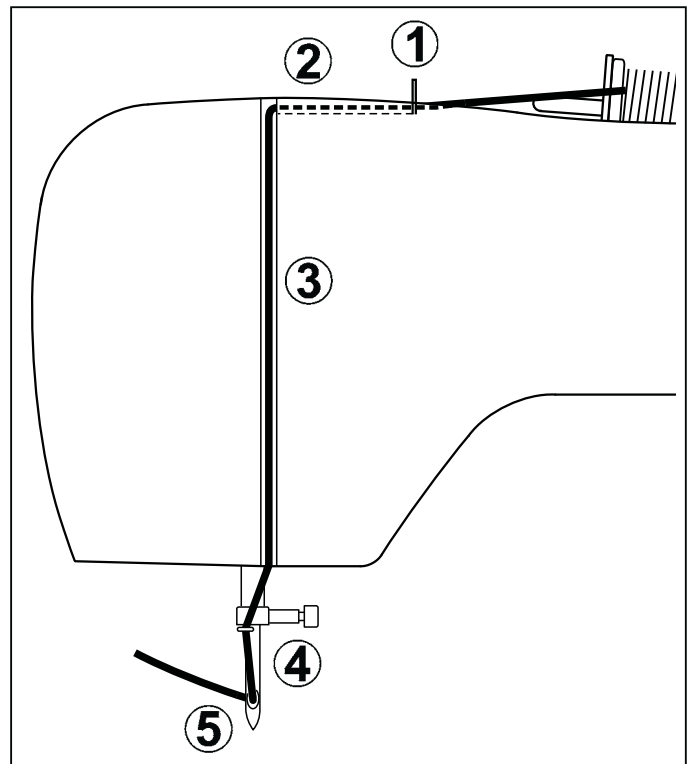
Consulte las página 14 - 15.

- * Se necesita una gran cantidad de hilo para bordar, por lo tanto asegúrese de usar una bobina completa.

THREADING THE TOP THREAD

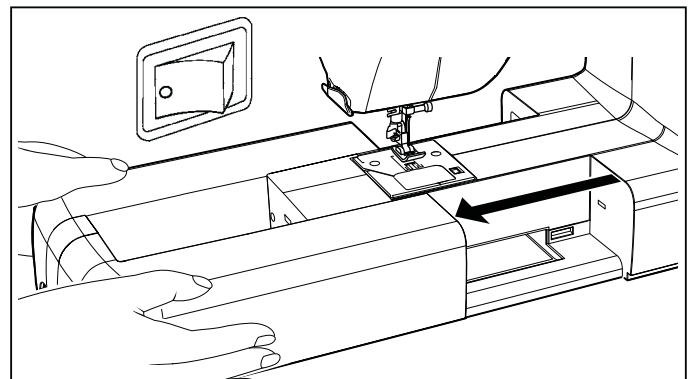
Refer to page 16 - 19.

NOTE: It is recommended to thread the upper thread before transmitting a design to the machine for embroidery.



EXTENSION TABLE

1. Turn off power to machine.
2. Slide the extension table to left to remove it from machine. (Refer to page 106 - 107.)



ENFILAGE DU FIL SUPÉRIEUR

Reportez-vous aux page 16 - 19.

NOTEZ : Il est recommandé d'enfiler le fil supérieur avant de transmettre un dessin à la machine pour la broderie.

ENHEBRADO DEL HILO SUPERIOR

Consulte las página 16 - 19.

NOTA : Se recomienda enhebrar antes de transferir los datos.

PLATEAU DE RALLONGE

1. Eteindre la machine.
2. Faites glisser la table de rallonge vers la gauche pour la retirer de la machine.
(Reportez-vous aux page 106 - 107.)

BASE DE EXTENSION

1. Apague la máquina.
2. Deslice la extensión de la cama hacia la izquierda para retirarla de la máquina.
(Consulte las página 106 - 107.)

ATTACHING EMBROIDERY UNIT



Always be sure to turn off power to machine before installing embroidery unit.

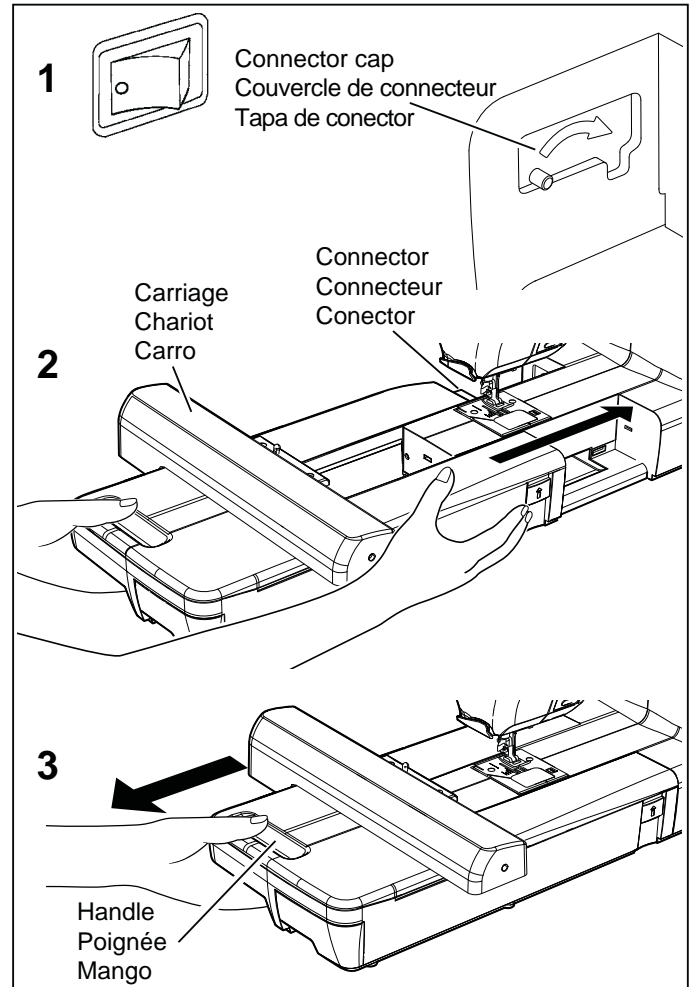
1. Turn off the machine.
Turn connector cap to the right to open.
2. Slide the embroidery unit onto machine fitting connectors on the machine and embroidery unit. Slide the embroidery unit as far as it will go until it clicks into place.
3. To make sure that the embroidery unit is fully engaged, hold the handle of the embroidery unit and pull it towards the left direction, checking that the embroidery unit does not detach.

Note:

If embroidery unit is not securely installed, the finished embroidery may be distorted. Make sure that the embroidery unit is pushed in as far as it will go.

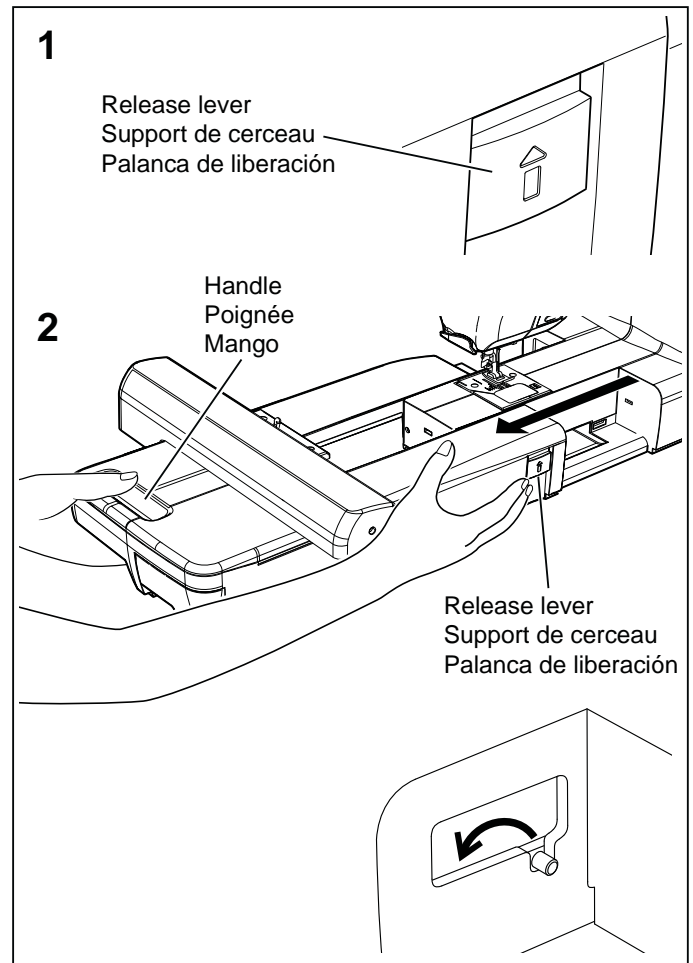


Don't push the carriage or put strong pressure on the embroidery unit while attaching or during the embroidering process. Doing so may cause damage to the embroidery unit.



REMOVING EMBROIDERY UNIT

- * Turn off the machine.
 - * Remove embroidery hoop from machine.
(Refer to page 76 - 77.)
1. Holding handle of embroidery unit, carefully slide toward the left while pressing release lever.
Note:
Do not pull carriage when removing embroidery unit.
 2. Turn the connector cap to the left to close for general sewing.



FIXATION DE L'UNITÉ DE BRODERIE



Veillez toujours à mettre la machine hors tension avant d'installer l'unité de broderie.

1. Éteindre la machine. Tourner le couvercle du connecteur vers la droite pour ouvrir.
2. Faites glisser l'unité de broderie sur la machine en engageant les connecteurs de la machine et de l'unité de broderie. Faites glisser bien à fond l'unité de broderie jusqu'à ce qu'elle s'enclenche à sa place.
3. Pour s'assurer que l'unité de broderie est entièrement engagée, tenir la poignée de l'unité de broderie et tirer la légèrement vers la gauche, pour vous assurez qu'elle reste en place.

Remarque:

Si l'unité de broderie n'est pas installée bien fermement, la forme finale du motif risquera d'être incorrecte. Veillez à pousser l'unité de broderie bien à fond.



Ne pousser pas ou n'appuyer pas fortement sur le chariot de l'unité à broder lorsque vous installez ou brodez avec l'unité à broder. Cela pourrait endommager l'unité de broderie.

RETRAIT DE L'UNITÉ DE BRODERIE

- * Mettre la machine hors fonction.
- * Retirez le cerceau de broderie de la machine. (Reportez-vous aux page 76 - 77.)

1. En tenant la poignée de l'unité de broderie, faites glisser celle-ci progressivement vers la gauche tout en appuyant sur le levier de déverrouillage.

Remarque:

Ne tirez pas sur le chariot lorsque vous retirez l'unité de broderie

2. Tourner le couvercle du connecteur vers la gauche pour le fermer pour faire la couture générale.

COLOCANDO LA UNIDAD DE BORDADO

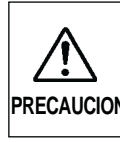


Asegúrese siempre de desconectar la alimentación de la máquina antes de instalar la unidad de bordado.

1. Desconecte la alimentación de la máquina. Retire la tapa del conector de la máquina.
2. Deslice la unidad de bordado en los conectores de la máquina en la máquina y la unidad de bordado. Deslice la unidad de bordado tanto como sea posible hasta que haga clic en su lugar.
3. Para asegurar que la unidad de bordado está completamente enganchada, sostenga el asa de la unidad de bordado y jale hacia la izquierda, revisando que la unidad de bordado no se separe.

Nota:

Si la unidad de bordado no está bien instalada, la forma terminada del patrón se podría deformar. Asegúrese que la unidad de bordado entre tanto como sea posible.



No empuje el carro ni coloque demasiada presión en él cuando conecte o cuando use la unidad de bordado, de lo contrario puede resultar dañada la unidad de bordado.

RETIRANDO LA UNIDAD DE BORDADO

- * Desconecte la alimentación de la máquina.
- * Retire el aro de bordado de la máquina. (Consulte la página 76 - 77.)

1. Sosteniendo el mango de la unidad de bordado, deslice cuidadosamente hacia la izquierda mientras presiona la palanca de liberación.

Nota:

No tire del carro al retirar la unidad de bordado.

2. Inserte primero la lengüeta en la parte de debajo de la tapa de conector, y empuje la parte de arriba de la tapa de conector con su dedo tal cual lo indicado.

SECURING FABRIC IN EMBROIDERY HOOP

NOTE: For information about using appropriate stabilizer, see page 72 - 73.

1. Loosen hoop adjusting screw and place fabric between inner and outer frame. Pull fabric edges to remove slack.
NOTE: Apply stabilizer when appropriate, see page 72 - 73.

2. Slightly tighten the hoop adjusting screw and pull fabric edges to remove slack. Fit the two frames together by pressing down on the inner frame.

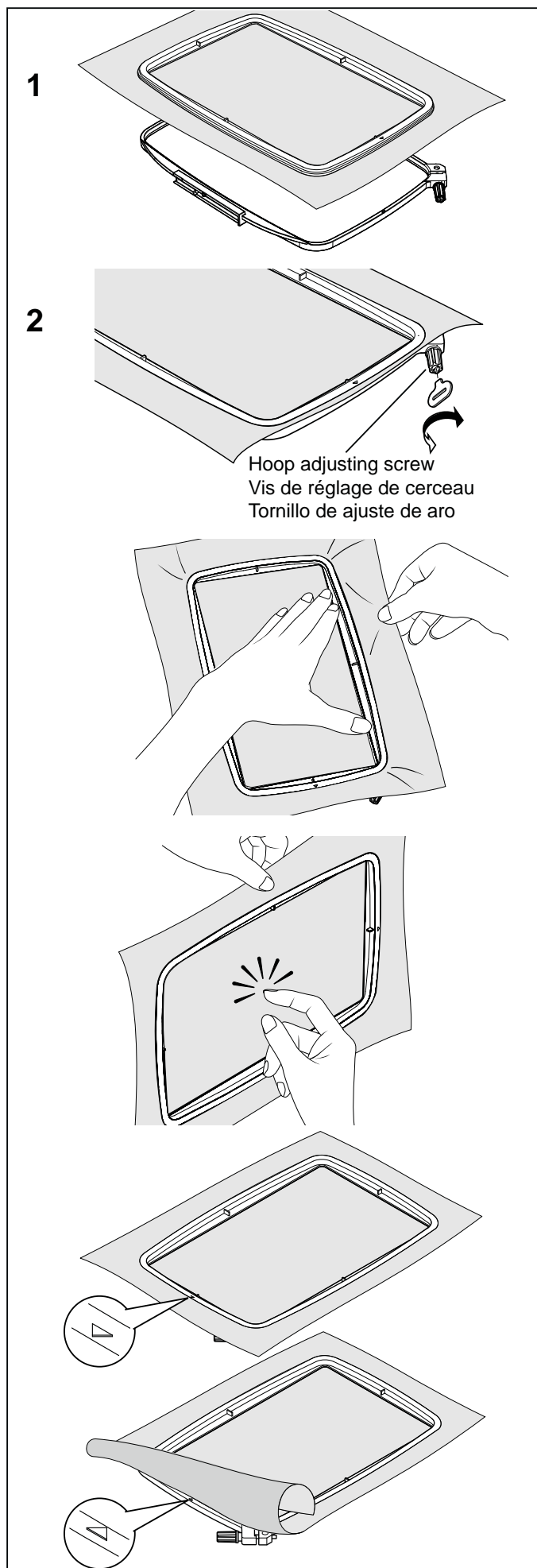
a. Tighten hoop adjusting screw.

b. Once fabric is properly positioned in embroidery frame with no slack, securely tighten the screw.

c. Tighten the fabric in the frames so that it makes a sound like a drum when the tightened surface is tapped with a finger.
Once fabric is properly positioned in embroidery frame with no slack, securely tighten the screw.

d. This mark ▼ on inner hoop will come to front side (Large hoop only).

e. Check inner and outer hoop mark ▼▲ to match.



INSTALLER LE TISSU DANS LE CERCEAU DE BRODERIE

NOTEZ : Pour des informations sur l'utilisation de l'entoilage approprié, voir la page 72 - 73.

1. Desserrez la vis de réglage du cerceau et insérez le tissu entre les cadres intérieur et extérieur. Tirez les côtés du tissu pour éliminer tout les plis.

NOTEZ : Appliquez l'entoilage lorsque nécessaire, voir la page 72 - 73.

2. Serrez légèrement la vis de réglage du cerceau et tirez les bords du tissu pour bien le tendre.

Assemblez les deux cadres en appuyant sur le cadre intérieur.

a. Serrez la vis de réglage du cerceau.

b. Une fois que le tissu est correctement inséré, sans plis, dans le cadre de broderie, serrez solidement la vis.

c. Serrez le tissu dans les cadres de façon qu'il produise un bruit de tambour lorsque vous donner un petit coup à la surface avec le doigt.

Une fois que le tissu est bien mis en place dans le cadre de broderie sans aucun pli, serrez fermement la vis.

d. Cette marque ▼ sur le cadre intérieur se place vers le devant. (Le grand cerceau seulement).

e. Faites correspondre les marques ▼▲ des cadres intérieure et extérieure.

ASEGURANDO EL MATERIAL EN EL ARO DE BORDADO

NOTA: Para información sobre el uso de estabilizador apropiado, consulte la página 72 - 73.

1. Afloje el tornillo de ajuste de aro en el marco exterior y retire el marco interior. Coloque el material entre el marco interior y exterior.

NOTA: Coloque entretela cuando sea apropiado, consulte páginas 72 - 73.

2. Apriete ligeramente el tornillo de ajuste de aro y tire de los bordes del material para eliminar la flojedad.

Coloque los dos bastidores juntos presionando el marco interior.

a. Apriete el tornillo de ajuste de aro.

b. Empuje hacia abajo el marco interior para estirar el material dentro del marco exterior, y luego volver a apretar el tornillo.

c. Apriete el material en los bastidores de manera que hagan ruido como un tambor cuando se golpea la superficie tensa del material con un dedo.

Una vez que se ha ubicado correctamente el material en el bastidor de bordado sin que esté flojo, apriete con seguridad el tornillo.

d. Esta marca ▼ en el aro interior aparecerá en el lado frontal (Sólo aro grande).

e. Revise que las marcas ▼▲ en el aro interior y exterior coincidan.

USING FABRIC AND STABILIZER

FABRIC

Use stabilizer to produce best results when embroidering.

- * Fabrics which lack firmness or stability, such as lightweight cotton can pull in when being embroidered. This can result in problems such as shrinkage and puckering of the fabric around the embroidery area.
- * Stretch fabrics may stretch or distort when tightening the hoop, and the result may be uneven embroidery. Furthermore, when the fabric is removed from the hoop after embroidery is completed, the fabric may shrink and cause the embroidered pattern to become distorted.

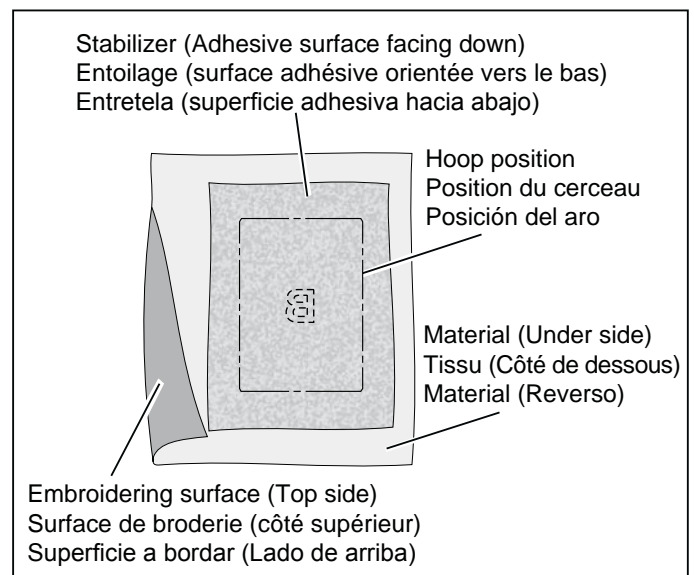
Embroidery can be applied to many types of fabrics, but it may be necessary to prepare these fabrics in a special manner.

- * Fabrics with a loopy or napped surface such as towels, use a water soluble stabilizer both on the underside and on the topside of the fabric.
- * Denim and linen are considered unstable because of the loose weave, use a medium weight cut-away stabilizer on the backside.
- * T-shirt type fabric usually requires at least one, sometimes two layers of soft mesh-type cut-away stabilizer on the backside.
- * For medium to heavyweight stable woven fabric, use a medium to heavy weight tear-away type stabilizer.
- * For soft or sheer fabrics, use a rinse-away type stabilizer.

STABILIZER

Stabilizer is a non-woven substance. There are a variety of stabilizers available: tear-away, cut-away, wash-away and those that are removed by applying heat. Which stabilizer you choose will depend on the nature of the fabric on which you are embroidering. Always follow the manufacturer's instructions on how to use and apply the stabilizer correctly.

Generally, the stabilizer should be larger in size than the hoop with which it is being used. When embroidery is completed, use a fine point scissor to carefully remove any excess stabilizer from the embroidery area.



UTILISATION DU TISSU ET DE L'ENTOILAGE

TISSU

Utilisez l'entoilage pour produire des finitions de broderie plus attrayantes.

- * Les tissus moins fermes ou moins solides, comme le coton léger peuvent se comprimer lorsque brodés. Ceci peut faire rétrécir ou froncer le tissu autour de la zone de broderie.
- * Les tissus extensibles peuvent se tendre ou se déformer lorsque l'on serre le cerceau et cela peut causer une broderie inégale. En plus, lorsque le tissu sera retiré du cerceau après que la broderie a été complétée, le tissu peut se rétrécir et la broderie sera ainsi déformée.

Il est possible d'effectuer la broderie sur les tissus suivants en utilisant un soin spécial.

- * Pour les tissus à surface petit poil comme des serviettes, utiliser un entoilage soluble dans l'eau sur le dessous et le dessous du tissu.
- * Les tissus lâches comme le denim ou la toile de lin demande un entoilage de poids moyen, que l'on peut découper après la broderie.
- * Le tissu de type "T-shirt" requièrent normalement que l'on place à son endos au moins une, et quelques fois même deux épaisseur d'entoilage qui se déchire facilement.
- * Pour les tissus de poids moyen et lourd, utiliser un entoilage d'un poids équivalent qui se déchire pour s'enlever.
- * Pour les tissus délicats, utiliser un entoilage qui s'enlève à l'eau.

ENTOILAGE

L'entoilage est fabriqué à partir de tissus non tissés. Plusieurs entoilages sont disponibles: à déchirer, à découper et à laver.

L'entoilage à choisir dépend de la nature du tissu sur lequel vous brodez. Pour plus de détails concernant l'utilisation et l'application correctes de l'entoilage, suivez les instructions du fabricant.

Généralement, l'entoilage doit être plus grand que le cerceau avec lequel il est utilisé. Une fois que vous avez fini de broder, utilisez des ciseaux pour retirer soigneusement l'entoilage en excès de la zone de broderie.

USANDO EL MATERIAL Y ESTABILIZADOR

MATERIAL

Use el estabilizador para lograr terminaciones de bordado más atractivas.

- * Telas con falta de firmeza o estabilidad, como algodón ligero pueden jalarse cuando se bordan. Esto puede resultar en problemas como arrugas y fruncidos en la tela alrededor del área bordada.
- * Telas elásticas pueden estirarse o distorsionarse cuando se aprieta el aro y el resultado puede ser un bordado disparejo. Además, cuando la tela es removida del aro después de terminar el bordado, la tela puede encogerse y causar que patrón de bordado quede distorsionado.

Los bordados se pueden aplicar a varios tipos de telas, pero puede que sea necesario preparar esas telas de una manera especial.

- * Los materiales con una superficie con bucles o guatada como una toalla, use un estabilizador entramado de cortar en la parte de atrás, junto con un estabilizador de enjuagar en la parte de arriba.
- * Los materiales de camisetas normalmente necesitan al menos uno, algunas veces dos capas de estabilizador de cortar de tipo suave.
- * Telas del tipo de camiseta en "T" usualmente requieren al menos una y hasta dos capas de un estabilizador suave y fácil de quitar en la parte posterior.
- * Para tejidos estables de mediano a pesado, use estabilizador de arrancar de mediano a pesado.
- * Para telas suaves o transparentes, use un estabilizador de enjuagar.

ESTABILIZADOR

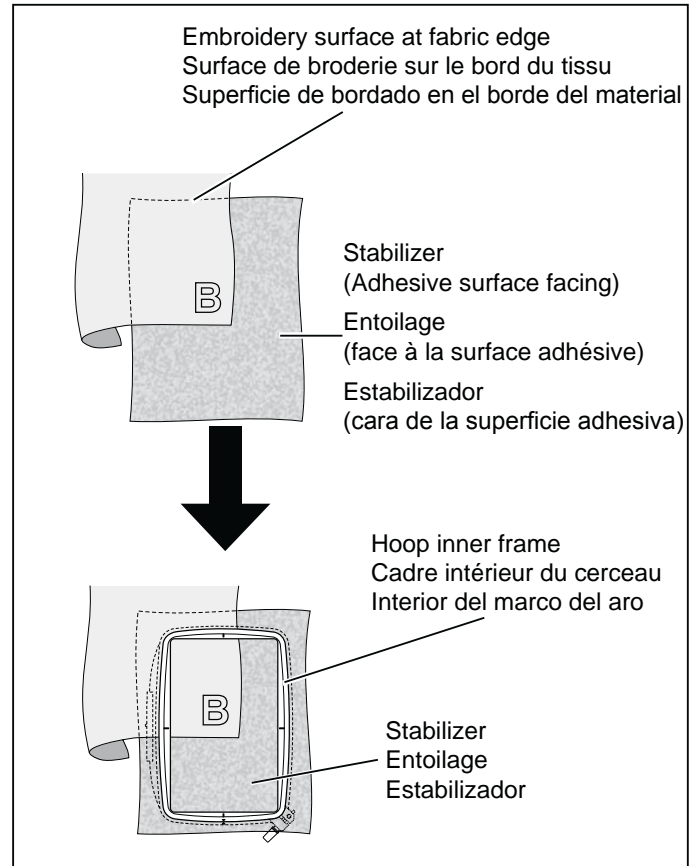
El estabilizador está hecho de tela no tejida. Existen una variedad de estabilizadores disponibles: de arrancar, de cortar y de enjuagar.

El estabilizador a usar dependerá del tipo de tela sobre la cual va a bordar. Siga las instrucciones del fabricante para usar y aplicar el estabilizador correctamente.

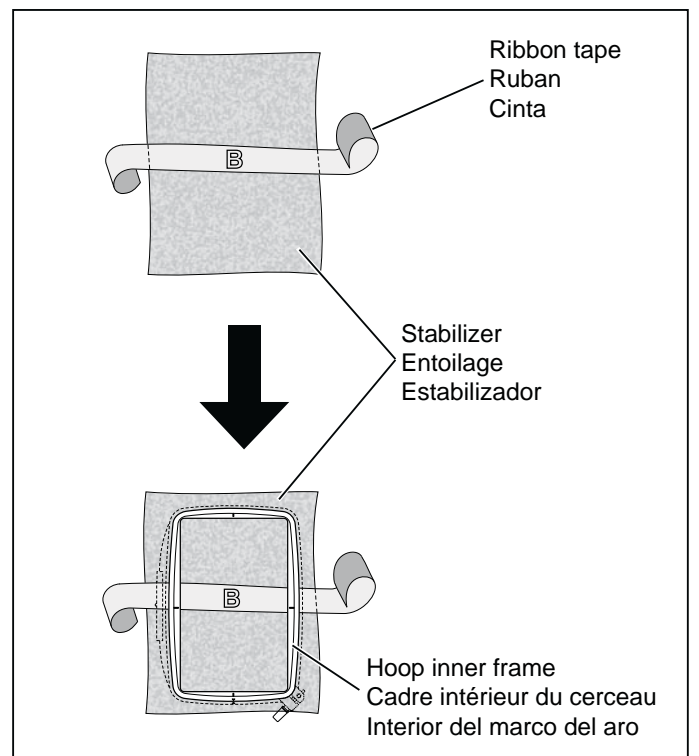
Generalmente el estabilizador debe ser de mayor tamaño que el marco que se está usando. Cuando se termina el bordado, use una tijera para quitar cuidadosamente cualquier exceso de estabilizador del área de bordado.

When embroidering onto fabric which is smaller than the hoop size, or when embroidering close to the edge of the fabric, attach the stabilizer as illustrated.

● **WHEN EMBROIDERING ALONG THE EDGE OF FABRIC SUCH AS A HANDKERCHIEF**



● **WHEN EMBROIDERING A NARROW PIECE OF FABRIC SUCH AS RIBBON TAPE**



* Always use a layer of stabilizer which is bigger than the hoop being used. (The stabilizer will not work properly unless it is clamped in the hoop along with the fabric being embroidered.)

* Stabilizer can usually be obtained from a fabric store. Stabilizer is available in several different types, from thin to thick. Purchase whichever type suits your embroidering needs. It is generally recommended that the weight of the stabilizer be similar to that of the fabric.

Si vous effectuez la broderie sur un tissu de taille plus petite que celle du cerceau, ou si vous brodez à proximité du bord du tissu, fixez le stabilisateur comme indiqué sur l'illustration.

● **BRODERIE LE LONG DU BORD D'UN TISSU TEL QU'UN MOUCHOIR**

Si se está bordando sobre material que es más pequeño que el tamaño del aro, o cuando se borda cerca del borde del material, coloque el estabilizador de la manera indicada.

● **CUANDO SE BORDA A LO LARGO DEL BORDE DEL MATERIAL COMO EN CASO DE UN PAÑUELO**

● **BRODERIE SUR UN TISSU ÉTROIT TEL QU'UN RUBAN**

● **CUANDO SE BORDA EN UN MATERIAL ANGOSTO COMO EN UNA CINTA**

* Utilisez toujours une couche d'entoilage de taille plus grande que celle du cerceau utilisé. (L'entoilage ne fonctionnera correctement que s'il est fixé dans le cerceau avec le tissu que vous brodez.)

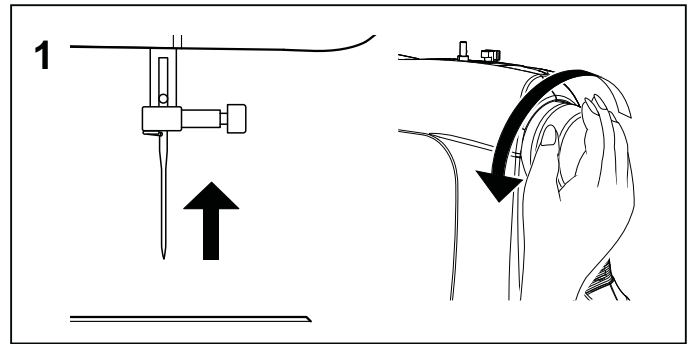
* Vous pouvez généralement vous procurer l'entoilage dans un magasin vendant des tissus. L'entoilage en vente dans le commerce est disponible en différents types plus ou moins épais. Achetez le type qui convient à la broderie que vous voulez effectuer. Il est recommandé généralement d'utiliser un entoilage d'une épaisseur équivalente au tissu.

* Use siempre una capa de entretela que sea más grande que el aro usado. (La entretela no funcionará correctamente a menos que sea apretada por el aro junto con el material a bordar.)

* La entretela se puede comprar normalmente en una tienda que venda artículos para bordar. La entretela a la venta en tiendas es de diferentes tipos, desde fina a gruesa. Compre el tipo que esté más de acuerdo al tipo de bordado a realizar. Se recomienda usar los tipos más gruesos.

PREPARING THE MACHINE BEFORE INSTALLING THE HOOP

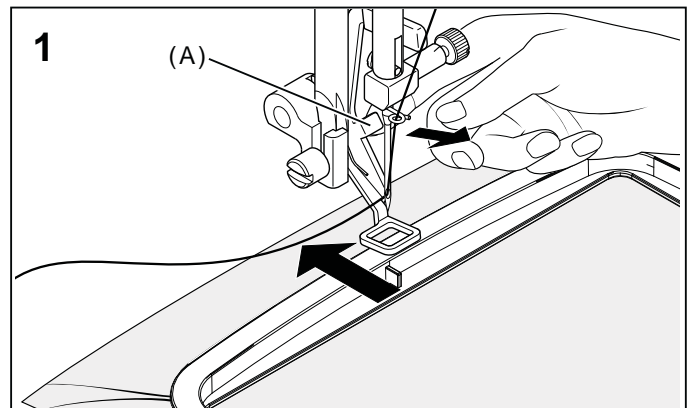
1. Turn hand wheel counter clockwise (toward you) until the needle comes to its highest position.



ATTACHING AND REMOVING EMBROIDERY HOOP

1. Raise presser foot and needle, and push up lever (A) of embroidery foot with your finger and pass embroidery hoop under it.

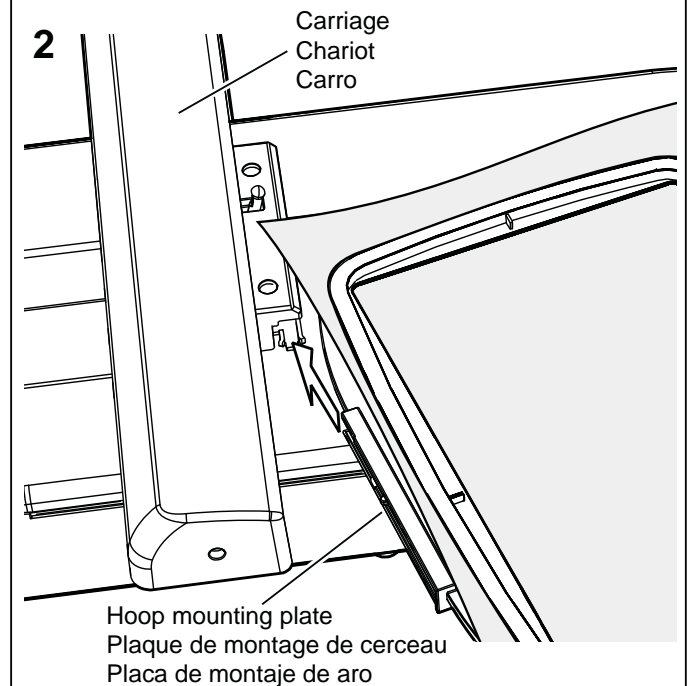
* To remove, pull the hoop forward to slide it out from underneath the embroidery foot.



2. Slide the hoop onto the embroidery unit from front to back until it clicks into place.

* To remove, press the release lever and slide the hoop towards you.

NOTE: Before attaching small hoop or endless hoop, turn on power switch to move the carriage to embroidering standby position.



PRÉPARATION DE LA MACHINE AVANT D'INSTALLER LE CERCEAU

1. Tournez le volant jusqu'à ce que l'aiguille soit à sa position la plus haute.

FIXATION ET RETRAIT DU CERCEAU DE BRODERIE

1. Soulevez le pied presseur et l'aiguille et poussez le levier (A) du pied broderie vers le haut avec le doigt, et passez le cerceau de broderie sous le pied.

* Pour le retirer, tirez le cerceau vers l'avant pour le faire glisser vers l'extérieur d'en-dessous du pied broderie.

2. Attachez le cerceau à l'unité de broderie en insérant la plaque de montage du cerceau dans le chariot comme illustré jusqu'à ce qu'il clique en place.

* Pour le retirer, tirez le cerceau vers vous, tout en poussant le levier de retrait du cerceau vers la gauche.

REMARQUE: Avant de fixer le petit cerceau, mettez l'interrupteur d'alimentation sur la position de marche pour placer le chariot sur la position d'attente de broderie.

PREPARANDO LA MAQUINA ANTES DE INSTALAR EL ARO

1. Gire el volante hacia adelante hasta que la aguja llegue a su posición más alta.

COLOCANDO Y RETIRANDO EL ARO PARA BORDAR

1. Levante el prensatelas y la aguja, y empuje la palanca (A) del pie de bordado con su dedo y pase el aro de bordado por debajo.

* Para retirar, tire del aro hacia delante para deslizarlo desde abajo del pie de bordado.

2. Coloque el aro en la unidad de bordado insertando la placa de montaje del aro en el carro como se muestra hasta que escuche un chasquido.

* Para quitar, saque el aro hacia usted, mientras empuja la palanca de liberación del aro a la izquierda.

NOTA: Antes de colocar el bastidor pequeño, conecte el interruptor de corriente para mover el carro a la posición de espera de bordado.

INSTALLATION OF SOFTWARE

In order to start using the software on your PC you must first install the contents of the CD to your PC. This procedure is referred to as “**installation procedure**”. **Please follow the instructions below in order to successfully install the software for your FUTURA sewing & embroidery machine on your personal computer.**

The software for your FUTURA sewing & embroidery machine comes on a CD-ROM disc.

In most personal computers the default drive setting for a CD-ROM drive is “D:”

Please insert the installation software for your FUTURA sewing & embroidery machine into the CD-ROM disc receiver in your PC.

After some seconds, the Installation procedure of the software will start automatically.

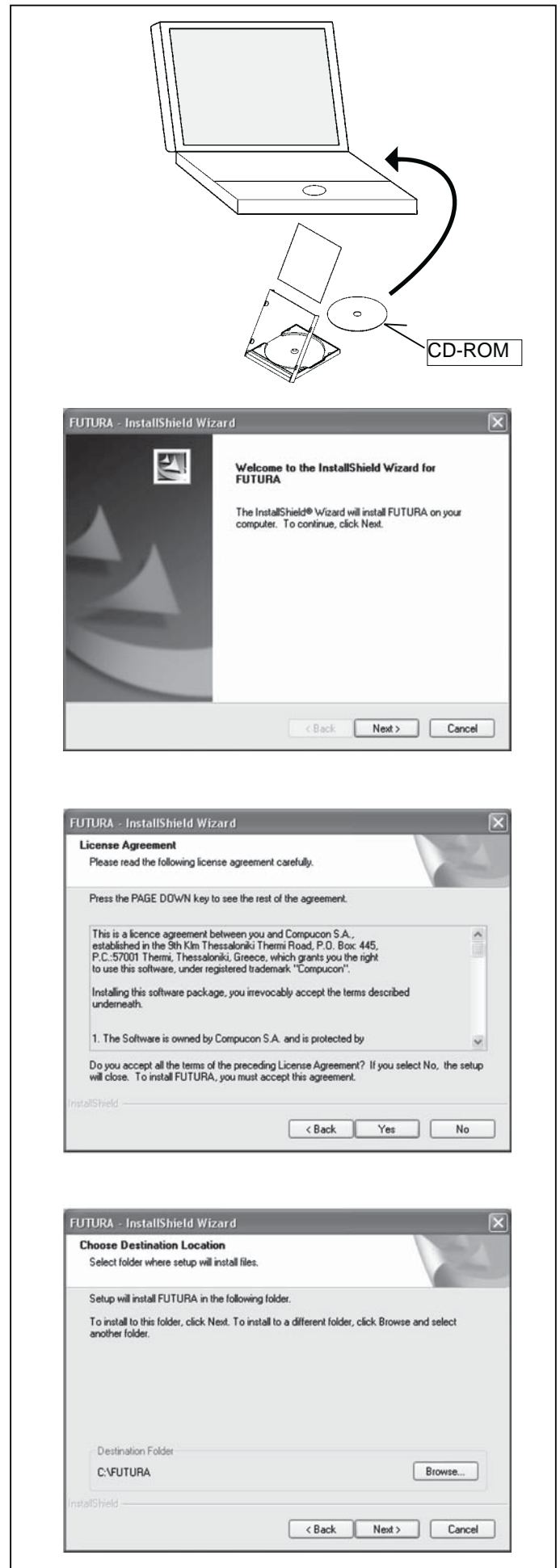
If after a short while, the software doesn't automatically start the installation process, you may start the installation procedure manually by going to the “Start” option of Windows, select “Run”, type “D:\FuturaStart.exe” and click on OK.

After some seconds the step-by-step installation of the software begins with the Welcome window.

Click on “Next” to move on to the next screen.

After reading and agreeing with terms given in the License Agreement, please click on “Yes”, and again click on Next, and then select the directory where the software should be installed. It is highly recommended to use the selected default directory.

Simply click on “**Next**” to continue.



INSTALLATION DU LOGICIEL

Afin d'utiliser le logiciel sur votre PC, vous devez d'abord installer les contenus du CD sur votre PC. Cette procédure fait référence à la "**procédure d'installation**". **Prière de suivre les instructions ci-dessous afin d'installer facilement sur votre ordinateur le logiciel pour votre machine à coudre et à broder FUTURA.**

Le logiciel pour votre machine à coudre et à broder FUTURA se trouve sur un disque CD-ROM.

Pour la majorité des ordinateurs personnels, le lecteur de CD-ROM se retrouve sur le secteur "D".

Prière d'insérer le CD-ROM d'installation du logiciel de votre machine à coudre et à broder FUTURA dans votre ordinateur.

Après quelques secondes, la procédure d'Installation du logiciel démarrera automatiquement. Si après un court moment, le logiciel ne démarre pas automatiquement le processus d'installation, vous pouvez démarrer la procédure d'installation manuellement en allant dans le menu "Démarrer" de Windows, et sélectionner "Exécuter", taper "D:\FuturaStart.exe" et cliquer sur OK.

Après quelques secondes l'installation étape par étape du logiciel débutera en affichant la fenêtre de Bienvenue.

Cliquez sur «Suivant» pour avancer à l'écran suivant.

Après avoir lue et accepter les termes du Contrat de licence, s'il vous plaît cliquez sur "Oui" et ensuite cliquez sur Suivant, et choisissez ensuite le répertoire où le logiciel devrait être installé. Il est fortement recommandé d'utiliser le répertoire par défaut qui vous est proposé.

Cliquez simplement sur «**Suivant**» pour continuer.

INSTALACIÓN DEL SOFTWARE

Para comenzar a utilizar el software en su PC deberá instalar primero el contenido del CD en su PC. Este procedimiento se denomina "**procedimiento de instalación**". **Por favor, siga las siguientes instrucciones para instalar correctamente el software de la máquina de coser y bordar FUTURA en su ordenador personal.**

El software de la máquina de coser y bordar FUTURA viene en un disco CD-ROM.

En la mayoría de los ordenadores personales la configuración de la unidad por omisión, de la unidad CD-ROM, es "D:"

Por favor, introduzca el software de instalación de la máquina de coser y bordar FUTURA en el reproductor CD-ROM de su PC.

Transcurridos unos segundos, el procedimiento de instalación del software comenzará a funcionar de forma automática. En caso de que no suceda transcurridos unos instantes, usted puede poner en funcionamiento el procedimiento de instalación, de forma manual yendo a la opción de Windows "Empezar", seleccione "Ejecutar", escriba "D:\FuturaStart..exe" y haga clic en "Aceptar" (OK).

Tras unos segundos la instalación del software, paso a paso, comenzará con la ventana de Bienvenida. Puede suspender el procedimiento de instalación en cualquier momento haciendo clic en el botón "Cancelar".

Haga clic en "Siguiente" para pasar a la siguiente pantalla.

Después de haber leído y estar de acuerdo con los términos que aparecen en el Acuerdo de Concesión de Permiso, rogamos haga clic en "Sí". Y haga clic en Siguiente otra vez y a continuación, elija el directorio en el que debería instalarse el software. Se le recomendará que utilice el directorio estándar seleccionado.

Simplemente, haga clic en "**Siguiente**" para continuar.

Now you are prompted to select the **Program Folder** where the shortcut for the software will be stored.

Simply click on **“Next”** to continue.

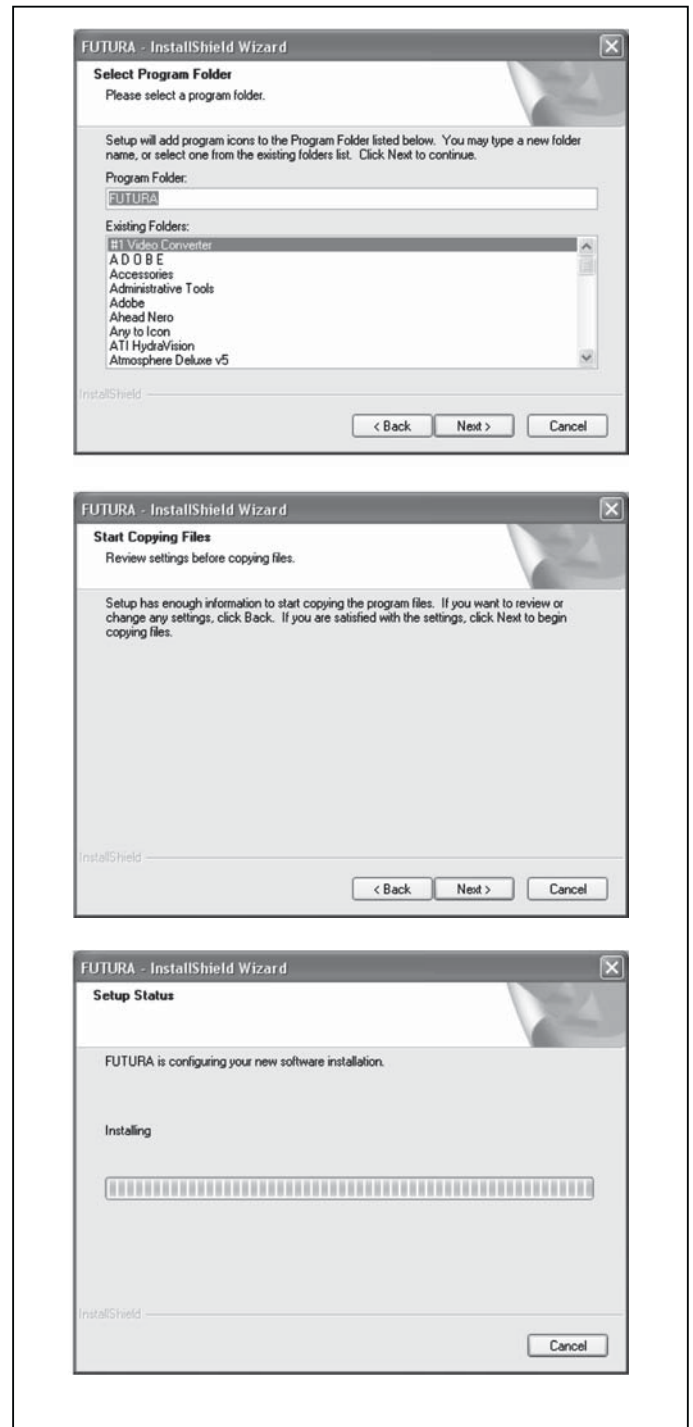
Finally you are requested to confirm all the selections made during the installation set-up.

Pressing the **“Next”** button will finally **start the copy and installation of the software files** to the given directory on the hard disk.

A **progress bar** will indicate the stage at which the installation procedure is. It will finish when it has reached to **100%**.

The installation procedure is finalizing all required actions and will automatically close after finish. Please wait for a short while until this happens.

If the installation utility identifies a **lack of available space on your hard disk**, an **error message** will prompt you to free some hard disk space before proceeding with the installation. You can always abort the installation procedure by clicking on **“Cancel”**.



CORRECT START-UP PROCEDURE WHEN EMBROIDERING

The following steps must be followed for proper start-up protocol. If these steps are not followed precisely, you will get a "Transmission Pending" error message.

Boot up your computer, but do not open the embroidery software. Next attach the embroidery unit to your sewing machine and connect the USB cable between your computer and sewing machine.

1. Turn on your sewing machine. Make sure the needle has been moved to the highest position by turning the Hand wheel towards you.
2. Attach the hoop that you plan to work with to your embroidery unit.

3. Double click on the FUTURA icon on your desktop to open up the embroidery software.
4. You are now ready to select and transmit a design to your machine.

Vous êtes, à présent, invité à sélectionner le **Dossier de Programmes** où le raccourci du logiciel sera mis en mémoire.

Ahora se le invita a que elija la **Carpeta del Programa** en la que se almacenará la abreviatura para el software.

Cliquez simplement sur «**Suivant**» pour continuer.

Simplemente, haga clic en «**Siguiente**» para continuar.

Il vous est enfin demandé de confirmer toutes les sélections qui ont été effectuées lors de la préparation de l'installation.

Finalmente, se le pide que confirme todas las selecciones que ha hecho durante el procedimiento de instalación.

Enfoncer le bouton «**Suivant**» lancera enfin la copie et l'installation des fichiers du logiciel au répertoire indiqué, sur le disque dur.

Presionando el botón «**Siguiente**» finalmente **comenzará la copia e instalación de los archivos del software** en el directorio dado del disco duro.

Une **barre de progression** indiquera le stade auquel se trouve la procédure d'installation. Elle sera achevée lorsque la barre aura atteint **100%**.

Una **barra progresiva** indicará el punto en el que se encuentra el procedimiento de instalación. Finalizará cuando haya llegado al **100%**.

La procédure d'installation finalise toutes les actions nécessaires et sera fermée automatiquement après avoir été achevée. Veuillez attendre quelques secondes jusqu'à ce que cela se produise.

El procedimiento de instalación está terminando todas las acciones requeridas y una vez que haya concluido cerrará de forma automática. Rogamos, espere durante un poco hasta que esto suceda.

Si le programme utilitaire d'installation détecte un **manque d'espace disponible sur votre disque dur, un message d'erreur** vous invitera à libérer de l'espace sur le disque dur avant d'avancer à l'installation.

Si la utilidad de instalación identificase **falta de espacio disponible en su disco duro, un mensaje de error** le invitará a que libere algo de espacio del disco duro antes de continuar con la instalación.

Il vous est toujours possible d'interrompre la procédure d'installation en cliquant sur le bouton «Annuler».

Puede interrumpir el procedimiento de instalación cuando quiera haciendo clic en «**Cancelar**».

DÉMARRAGE APPROPRIÉ POUR LA BRODERIE

Suivez les étapes ci-dessous pour respecter le protocole de démarrage. Si ces étapes ne sont pas suivies avec précision, le message d'erreur « Transmission en attente » s'affichera.

Démarrer votre ordinateur mais ne pas démarrer le logiciel. Puis reliez l'unité de broderie à votre machine et branchez le câble USB entre votre ordinateur et la machine à coudre.

1. Mettez votre machine en marche. Assurez-vous que l'aiguille est en position haute en tournant le volant vers vous.
2. Fixez le cerceau que vous souhaitez utiliser avec votre unité de broderie.
3. Cliquer deux fois sur l'icône FUTURA afin de démarrer le logiciel.
4. Vous pouvez maintenant sélectionner et transmettre un motif à votre machine.

PROCEDIMIENTOS CORRECTOS PARA COMENZAR A BORDAR

Se deberán seguir los siguientes pasos para un correcto inicio. Si no se siguen con precisión, marcará un mensaje de error "Transmisión pendiente".

Arranque el ordenador, pero no abra el software. Coloque la unidad de bordado a la máquina de coser y conecte el cable USB a la computadora y máquina de coser.

1. Encienda su máquina de coser. Asegúrese que la aguja esté en la posición más alta moviendo el volante hacia usted.
2. Coloque en la unidad de bordado el aro con el que planea trabajar.
3. Haga doble clic en el icono de FUTURA en su escritorio para iniciar el programa.
4. Está listo para seleccionar y transmitir un diseño a la máquina.

FUNCTION BUTTONS WHEN EMBROIDERING

OPERATION SWITCHES

● THREAD CUTTER

Press Thread Cutter to automatically cut the top and bobbin threads whenever the machine is stopped.

If Thread Cutting Mode is active (see page 28 - 29), the machine will automatically cut the top and bobbin thread every time the machine stops at the end of a color block.

Use auto thread cut only when changing thread colors.

● START/STOP BUTTON

When start/stop button is pushed, machines starts slowly. To stop the machine, push the button again and the machine will stop sewing and the needle stops at its highest position.

● FORWARD STITCH BUTTON

After the embroidery design has been transferred to the machine, the embroidery can be advanced one stitch at a time. *Note: The embroidery hoop will move as it is advancing through the design.*

To advance continuously, press and hold this button.

● REVERSE STITCH BUTTON

To back up through a design that is already in progress, press the Reverse Stitch button. Pressing the button once will reverse one stitch at a time. To reverse continuously, press and hold this button. Design may be reversed all the way back to the first stitch of the design.

● LED INDICATOR

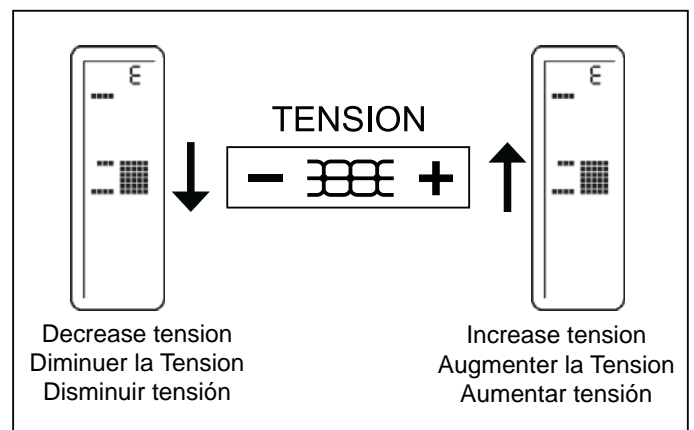
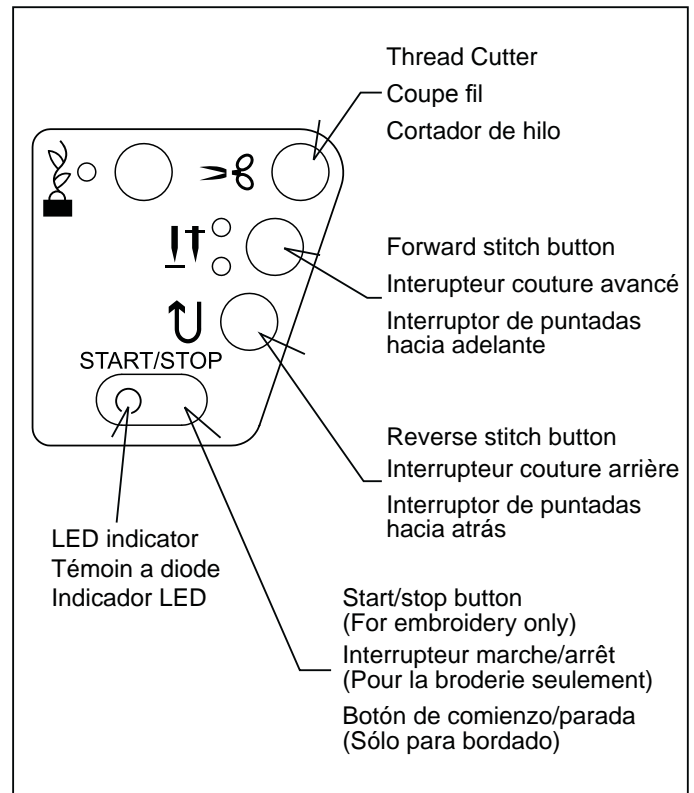
- * Green light indicates machine is ready to start.
- * Red light indicates machine is operating.
- * Flashing red light indicates a problem or an error.
 - * Flashing for 2 - 3 seconds shows that an incorrect operation was made.
 - * Continuous flashing indicates that the machine malfunctions.

THREAD TENSION CONTROL

Thread tension is automatically set at "E" for embroidery, when the embroidery unit is attached.

You may wish to re-adjust thread tension according to the type of fabric and thread being used.

NOTE: When sewing designs created by the software for Photo Stitch (optional) it is recommended to decrease the thread tension toward "0" and activate the "Speed limiter", by checking the box in Machine navigator, before sending the design to the machine. This ensures the best performance of the machine.



FONCTION DES BOUTONS EN MODE BRODERIE.

TOUCHES DE FONCTIONNEMENT

COUPE FIL

Appuyez sur le Coupeur de Fil pour couper automatiquement les fils du haut et de la canette chaque fois que la machine est arrêtée. Si le Mode Coupe Fil est activé (voir la page 28 - 29), la machine coupera automatiquement le fil du haut et de la canette du bas chaque fois que la machine s'arrêtera de coudre à la fin d'un bloc de couleur. Utilisez le coupe fil automatique seulement lors d'un changement de couleur de fil.

DÉMARRAGE/ARRÊT DE LA MACHINE

Lorsque vous appuyez sur le bouton Marche/Arrêt, la machine démarre lentement. Pour arrêter la machine, appuyez sur le bouton de nouveau et la machine s'arrêtera et l'aiguille s'arrêtera à sa position la plus haute.

INTERRUPTEUR COUTURE AVANCÉ

Après que le dessin de broderie a été transféré à la machine, la broderie peut se faire un point à la fois. Notez : le cerceau de broderie se déplacera suivant le dessin programmé.

Pour avancer de façon continue, maintenez cet touche enfoncé.

TOUCHE DE POINT ARRIÈRE

Pour reculer dans un dessin de broderie qui est déjà en cours, appuyer sur le bouton de couture en marche arrière. En appuyant et relâchant le bouton une fois la broderie reculera de un point et ce à chaque fois. Pour faire marche arrière de façon continue, appuyez et maintenez le bouton enfoncé. Le dessin de broderie peut reculer entièrement pour atteindre son point de départ.

TÉMOIN A DIODE

- * Le témoin vert indique que la machine est prête à démarrer.
- * Le témoin rouge indique que la machine fonctionne.
- * Un témoin clignotant au rouge indique une problème ou un erreur.
 - * Un clignotement durant 2 - 3 secondes indique qu'une opération incorrecte a été effectuée.
 - * Un clignotement continu indique que la machine ne fonctionne pas normalement.

RÉGLAGE TENSION DU FIL SUPÉRIEUR

La tension du fil est automatiquement fixé à "E" pour la broderie, lorsque l'unité de broderie est fixée.

Vous pouvez changer le réglage de la tension du fil en fonction du type du tissu et du fil utilisé.

NOTEZ : Lorsque vous cousez des dessins créé à l'aide du logiciel "Photo Stitch" (optionnel) il est recommandé de diminuer la tension du fil supérieure en tournant le cadran vers le "0" et activer "le limiteur de Vitesse", en cochant la case dans le navigateur de la Machine, avant l'envoi du dessin de broderie à la machine. Cela assurera une meilleure exécution de la machine.

FONCTIONS DE BOTONES AL BORDAR INTERRUPTORES DE FUNCIONAMIENTO

CORTADOR DE HILO

Presione el Cortador de Hilo para que los hilos superior y de bobina se corten automáticamente al momento de parar la máquina. Si el Modo Cortar Hilo está activado (ver página 28 - 29), la máquina cortará automáticamente los hilos superior y de bobina cada vez que ésta se detenga al finalizar un bloque de color. Usar el cortador automático sólo cuando cambie color de hilo.

ARRANCANDO/PARANDO LA MAQUINA

Cuando se presiona el botón de comienzo/parada, la máquina comenzará a funcionar lentamente, y cuando presione el interruptor una vez más, la aguja se moverá y parará en su posición más alta.

INTERRUPTOR DE PUNTADAS HACIA ADELANTE

El bordado puede avanzar de a una puntada a la vez (El aro se mueve.), después de transferir los datos de bordado.

Para avanzar continuamente, mantenga presionando este interruptor.

INTERRUPTOR DE PUNTADAS HACIA ATRAS

El bordado se puede coser hacia atrás de una puntada a la vez (El aro se mueve.), después de transferir los datos de bordado. Para coser hacia atrás continuamente, mantenga presionando este interruptor. El bordado se puede coser hacia atrás hasta el comienzo de los datos de bordado, después de lo que no se moverá más.

INDICADOR LED

- * La luz verde indica que la máquina está lista para comenzar.
- * La luz roja indica que la máquina está funcionando.
- * La luz roja destellando indica un problema o un error.
 - * Destellando durante 2 – 3 segundos muestra que se realizó una operación incorrecta.
 - * Destellando continuamente indica un malfuncionamiento en la máquina.

CONTROL TENSION HILO

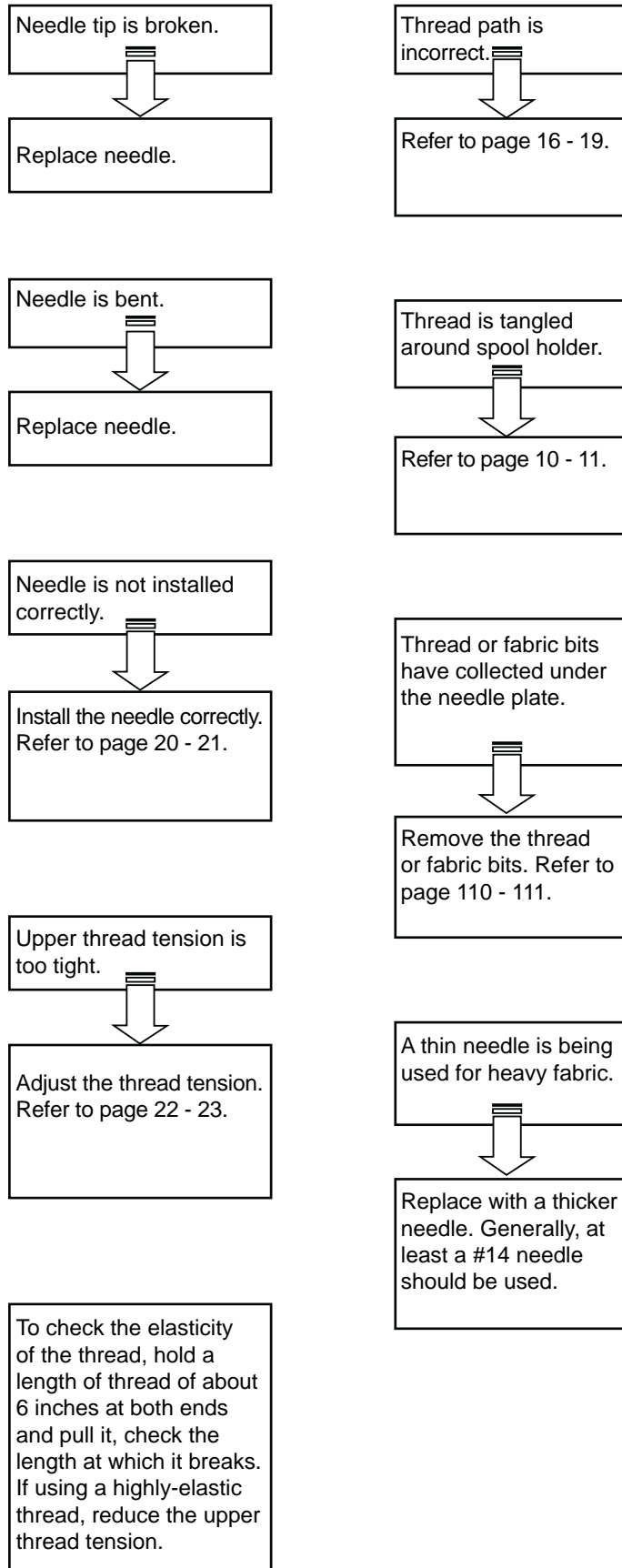
La tensión del hilo se ajusta automáticamente en la letra "E" para bordado, cuando la unidad de bordado está colocada en la máquina.

Puede reajustar la tensión del hilo de acuerdo al tipo de tela e hilo que esté usando.

NOTA: Al coser diseños creados con el software para Photo Stitch (opcional), se recomienda disminuir la tensión del hilo hacia "0" y activar el "Limitador de velocidad" en el navegador de la máquina, antes de enviar el diseño a la máquina. Esto le dará mayor estabilidad a la costura.

TROUBLESHOOTING

SKIPPED STITCHES AND THREAD BREAKAGES OCCUR



DÉPANNAGE

DES POINTS SAUTÉS ET LE FIL SE CASSE

La pointe de l'aiguille est épointée

↓

Remplacez l'aiguille.

Le fil est enfilé incorrectement.

↓

Reportez-vous aux page 16 - 19.

L'aiguille est tordue.

↓

Remplacez l'aiguille.

Le fil est emmêlé dans le porte-bobine.

↓

Reportez-vous aux page 10 - 11.

L'aiguille n'est pas installée correctement.

↓

Installez l'aiguille correctement.
Reportez-vous aux page 20 - 21.

Des chutes de fil ou de tissu se sont accumulées sous la plaque aiguille.

↓

Éliminez les chutes.
Reportez-vous à la page 110 - 111.

Le fil supérieur est trop tendu.

↓

Réglez la tension du fil.
Reportez-vous aux page 22 - 23.

Vous utilisez une aiguille fine avec un tissu épais.

↓

Utilisez une aiguille plus grosse.
Il faut normalement utiliser une aiguille #14.

Pour vérifier l'élasticité du fil, tenez une longueur de fil d'environ 15 cm aux deux extrémités et tirez-le, vérifiez la longueur à laquelle il se casse.
Si vous utilisez un fil très élastique, diminuez la tension du fil supérieur.

LOCALIZACION DE AVERIAS

SE SALTAN PUNTADAS Y SE ROMPE EL HILO

La punta de la aguja está rota.

↓

Cambie la aguja.

El hilo está mal pasado.

↓

Consulte la página 16 - 19.

La aguja está doblada.

↓

Cambie la aguja.

El hilo está enredado alrededor del porta carretes.

↓

Consulte la página 10 - 11.

La aguja no está bien instalada.

↓

Instale la aguja correctamente.
Consulte la página 20 - 21.

Los restos de hilo o restos de tela se han acumulado debajo de la placa de agujas.

↓

Retire los restos.
Consulte la página 110 - 111.

La tensión del hilo superior es demasiada.

↓

Ajuste la tensión del hilo.
Consulte la página 22 - 23.

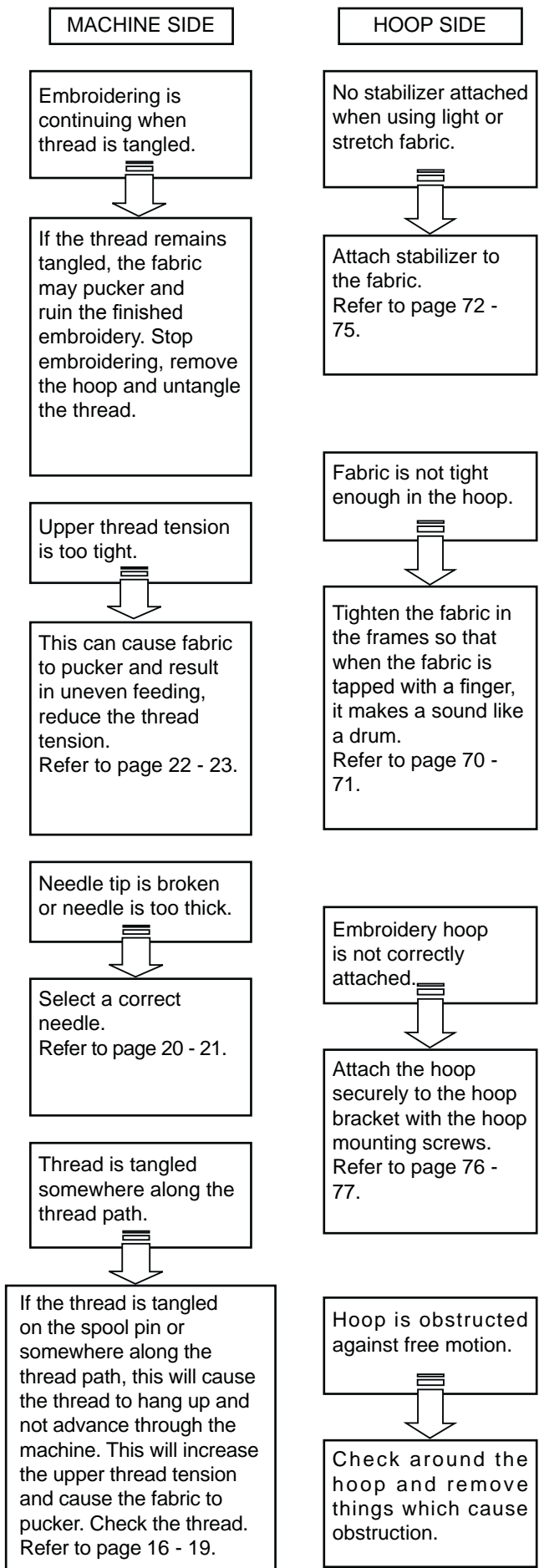
Se usa una aguja fina para materiales pesados.

↓

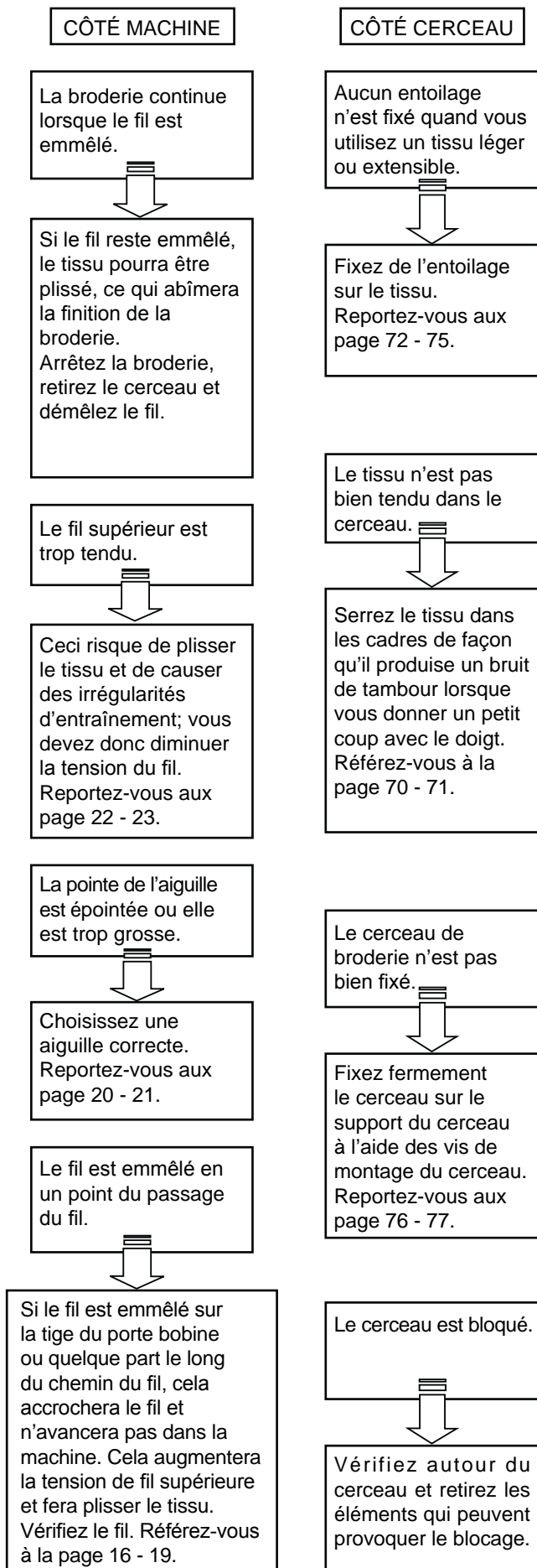
Cambie por una aguja más gruesa.
Normalmente se debe usar una aguja #14.

Para verificar la elasticidad del hilo, sostenga una longitud de hilo de aproximadamente 15 cm en ambos extremos y tire, y verifique el largo en el que se rompe.
Si usa un hilo altamente elástico, reduzca la tensión del hilo superior.

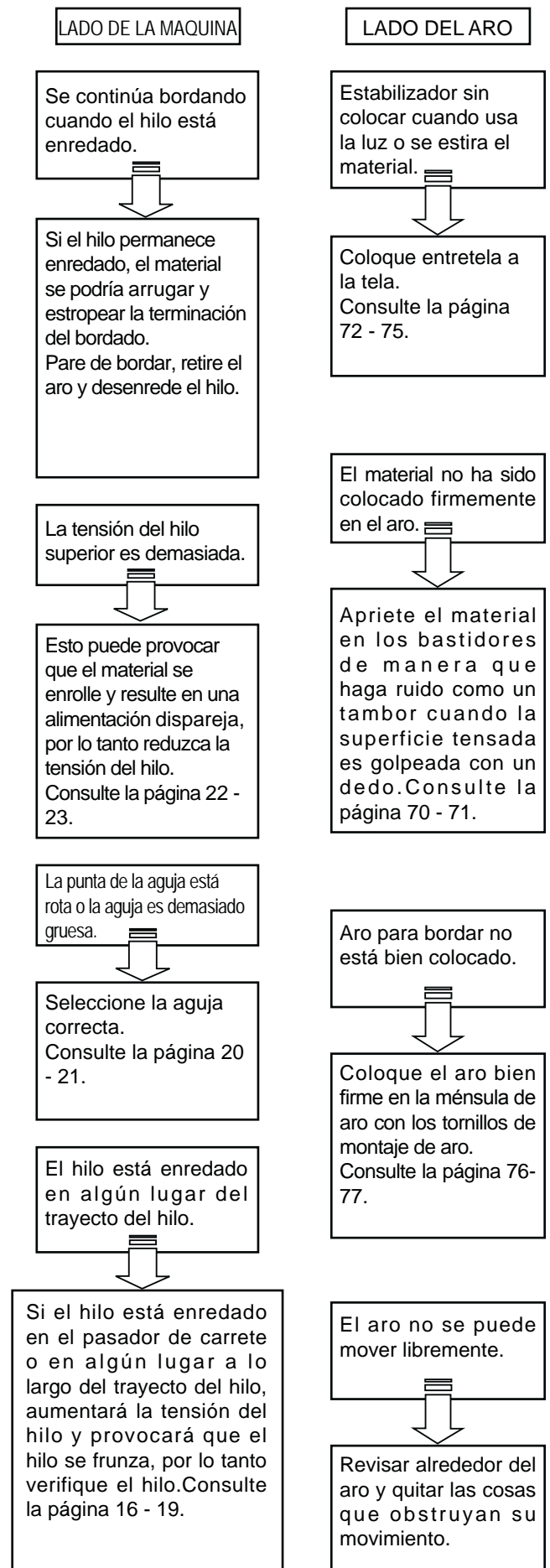
EMBROIDERY PATTERN IS MIS-ALIGNED



LE MOTIF DE BRODERIE EST MAL ALIGNÉ



PATRON DE BORDADO DESALINEADO



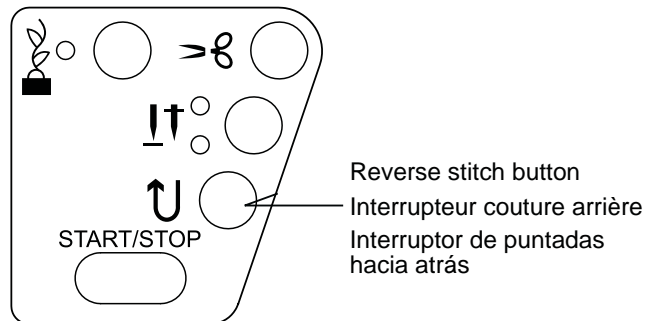
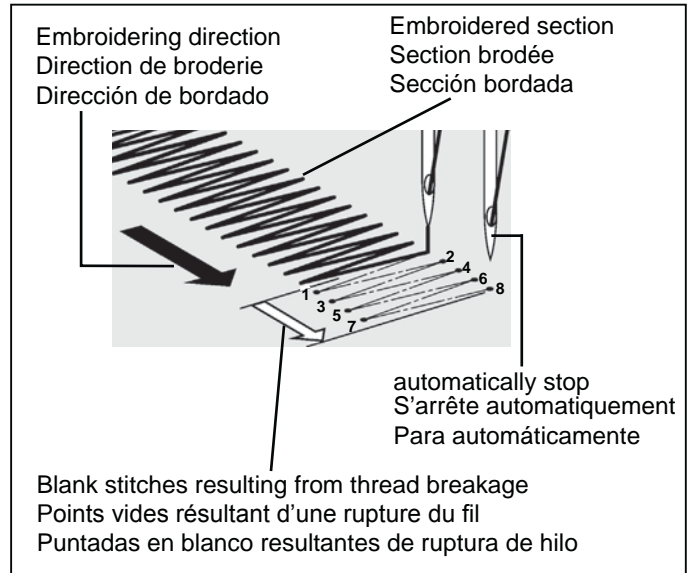
HELPFUL INFORMATION FOR EMBROIDERING WITH FUTURA

1. If stitches are missing.

If the embroidery machine detects that the thread has broken, it may continue to embroider up to about eight stitches without any thread (blank stitches) before it automatically stops.

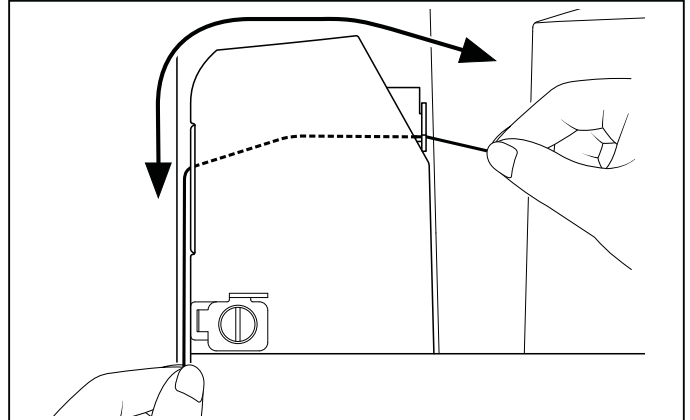
In this case, use the following procedure to step back through the embroidery design to the area where you want to resume stitching.

1. Press the reverse stitch button (stitch return) to step back through the embroidery design. The hoop will move back one stitch at a time. Continue stepping back through the embroidery design until the blank area has been passed over.
2. Restart the embroidery machine and continue embroidering.



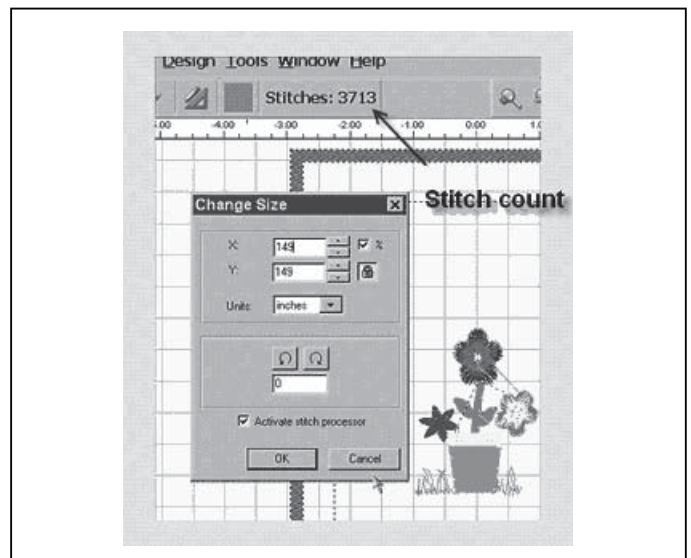
2. Computer screen says thread is broken, machine lights are flashing lights and making a beeping sound, but thread is not broken.

Upper thread is not in the thread tension. Rethread upper thread, (see 16 - 17 "Threading the Top Thread".) Placing the small net that is supplied with the accessories over the spool of thread may ensure that the thread is unwinding properly.



3. After resizing a design, the density of the stitching is either too tight or not tight enough.

The software will recalculate the stitch on an imported design when sizing, but only when using DESIGN>CHANGE SIZE option. It does have a limitation of re-sizing up to 149% and down sizing to 51% and while still being able to re-calculate the stitches correctly.



INFORMATION UTILE POUR LA BRODERIE AVEC LA FUTURA

1. Si des points sont manqués.

Si la machine à broder détecte une rupture du fil, elle pourra continuer à broder environ huit points au maximum sans utiliser de fil (points vides) avant de s'arrêter automatiquement.

Dans ce cas, procédez comme suit pour reculer dans les données de broderie jusqu'au point à partir reprendre la broderie.

1. Appuyez sur la touche de couture arrière (retour de point) pour reculer dans les données de broderie. Le cerceau recule d'un point à la fois. Reculez dans les données jusqu'à ce que la zone vide a été complètement dépassée.
2. Redémarrez la machine à broder et poursuivez la broderie.

2. L'écran d'ordinateur signale que le fil est cassé, les lumières de la machine clignotent et la machine fait des "Beeps" sonore, mais le fil n'est pas cassé.

Le fil supérieur n'est pas dans la tension du fil. Refaite l'enfilage du fil supérieure, (voir la page 16 - 17 "Enfilage du Fil Supérieur".) On peut s'assurer que le fil se déroule correctement, en insérant un petit filet, qui est fourni avec les accessoires, par-dessus la bobine de fil.

3. Après avoir redimensionné un dessin de broderie, la densité de la couture est trop serrée ou pas assez serrée.

Le programme recalculé le point d'un motif importé pendant la prise de dimensions, mais seulement si l'option DESIGN>CHANGE SIZE (motif>changement de dimension) est sélectionnée. La limite maximum est de 149 % et la limite minimum est de 51 %, limites permettant encore de recalculer les points correctement.

INFORMACIÓN DE AYUDA

1. Si faltan puntadas

Si la máquina de bordar detecta que el hilo se ha roto, podría continuar bordando hasta aprox. ocho puntadas sin hilo (puntadas en blanco) antes de parar automáticamente.

En esos casos, use el siguiente procedimiento para moverse hacia atrás en los datos de bordado al punto donde quiera continuar.

1. Presione el interruptor de puntada hacia atrás (retorno de puntada) para moverse hacia atrás en los datos de bordado. El aro se moverá hacia atrás una puntada a la vez. Muévase hacia atrás en los datos hasta haber pasado completamente por el área en blanco.
2. Vuelva a usar la máquina de bordar y continúe bordando.

2. La computadora indica con una luz parpadeante y un sonido bip que el hilo se ha roto, pero éste no está roto.

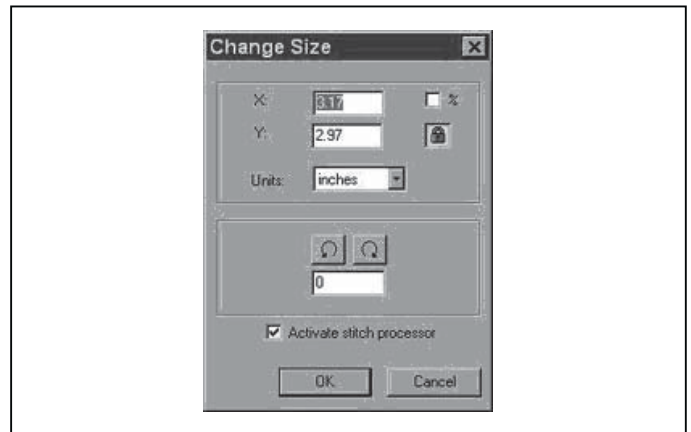
El guía hilos superior localizado debajo de la cubierta transparente no está ensartado correctamente (ver página 16 - 17 "Enhebrado del hilo superior") o tal vez necesite colocar la red chica al carrete pequeño de hilo y usar el guía hilos removible para carrete grande de hilo que se incluye en los accesorios.

3. Cuando se redimensiona el tamaño de un diseño no hay densidad suficiente.

El software recalculará las puntadas de un diseño importado cuando se dimensiona, pero únicamente lo hará al usar la opción DISEÑO>CAMBIO DE TAMAÑO. Tiene un límite de re-diseño en aumento hasta 149% y para reducción hasta de 51% y es capaz de recalculer las puntadas correctamente.

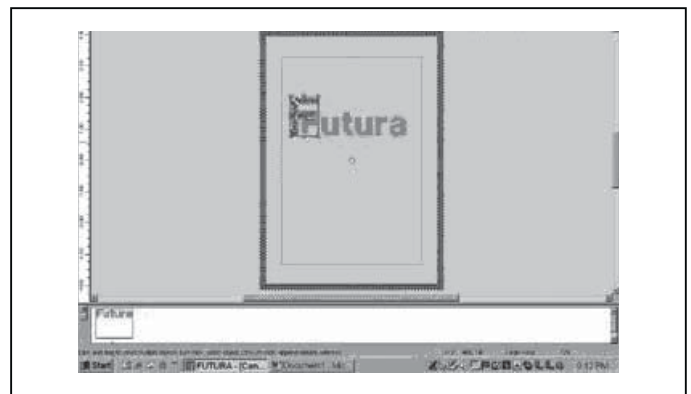
4. Will the density of a design be adjusted when resizing design ?

When sizing designs from the Design Library, you can resize within the hoop area on screen, and the stitch count will be adjusted automatically. All other formats should be changed in the DESIGN/CHANGE SIZE menu in order to change the stitch count.



5. Resizing individual letters

You can resize individual letters after you have brought them into the hoop and exited the text window. Left click, drag a box around the desired letter, and size accordingly. Because the letters are built-in, the letter will keep the appropriate density.



6. Deleting part of a design

Left click and drag a box around the desired area. To select additional areas, hold down the CONTROL key and left click on next area. Once selected, touch the DELETE key on your keyboard.

7. Is there a way to increase the density of the lettering?

The density is set to a standard value of 4/10th of mm, which is usually the standard density used for Lettering. The value is not editable.

8. Why does a design sometimes split up into very small segments? One color block can end up 'divided' into several blocks.

The machine has a certain limit of stitches that it can accept. So what most probably happens is that these are big blocks that are cut after exceeding the limit, leaving a certain number of stitches (could possibly be only a few) as a separate block.

9. Top thread does not stay in the needle eye

If embroidering several color blocks in the same color the machine might cut the top thread too short. If that happens, deactivate Thread Cutting Mode (see page 28-29) to make sure the top thread stays in the needle eye.

4. Est-il possible de régler la densité d'un motif quand celui-ci est redimensionné ?

En réglant les dimensions des motifs dans le programme, vous pouvez redimensionner les motifs à partir de la bibliothèque dans le cerceau sur l'écran et garder l'intégrité du motif. Tous les autres formats doivent être modifiés dans le menu DESIGN/CHANGE SIZE (motif/changement de dimension) pour changer le nombre de points.

5. Redimensionner une lettre

Vous pouvez redimensionner une lettre après avoir mis toutes les lettres dans le cerceau et avoir quitté la fenêtre du texte. Cliquez à gauche, glissez une case autour de la lettre désirée et réglez aux dimensions choisies. Les lettres étant incorporées, la lettre sélectionnée gardera la densité appropriée.

6. Supprimer une partie d'un motif

Cliquez à gauche de la souris et faites glisser la case autour de la zone choisie. Pour sélectionner des zones supplémentaires, appuyez de manière prolongée sur la touche CONTROL et cliquez à gauche de la souris sur la zone suivante. Une fois la zone sélectionnée, appuyez sur la touche DELETE (supprimer) du clavier.

7. Existe-t-il un moyen d'augmenter la densité des lettres ?

La densité est réglée sur une valeur standard de 4/10ème de mm, qui correspond habituellement à la densité standard utilisée pour le lettrage. La valeur ne peut être modifiée.

8. Pourquoi un motif peut-il parfois se partager en très petits segments ? Un bloc de couleur peut se trouver divisé en plusieurs blocs.

La machine ne peut accepter qu'une certaine limite de points. Ce qui se produit alors, c'est que les gros blocs coupés après avoir dépassé la limite, laissent un nombre de points (il est possible que ce ne soit que peu de points) en bloc séparé

9. Le fil supérieur ne reste pas dans le chat (le trou) de l'aiguille.

La machine pourrait couper le fil supérieur trop court si plusieurs blocs de broderie se font avec la même couleur de fil. Si cela arrive, désactivez le Mode Coupe Fil (voir les pages 28-29) pour vous assurer que le fil supérieur reste dans le chat (trou) de l'aiguille.

4.- ¿La densidad del diseño se ajustará al redimensionarlo?

Cuando se dimensiona (cambiar tamaño) un diseño con el software se puede redimensionar éste desde la Biblioteca de Diseños en el bastidor de la pantalla y mantener el diseño íntegro. Cualquier otro formato deberá cambiarse con el menú DISEÑO/CAMBIO DE TAMAÑO, con objeto de cambiar la cantidad de puntadas.

5.- REDIMENSIONAR LETRAS INDIVIDUALES

Puede redimensionar (en tamaño) letras individualmente después de colocarlas en el bastidor y después de haber salido de la ventana de texto. Click izquierdo, dibuje una caja alrededor de la letra deseada, y dimensiona adecuadamente. Debido a que las letras están integradas, la letra conservará la densidad apropiada.

6.-BORRAR PARTE DE UN DISEÑO

Click izquierdo y dibuje un caja alrededor del área deseada. Para seleccionar áreas adicionales, mantener pulsada la tecla CONTROL y dar click izquierdo en la siguiente área. Una vez seleccionada, tocar la tecla DELETE del teclado.

7.-Existe alguna forma de incrementar la densidad de las letras?

La densidad se fija a un valor estándar de 4/10 mm, la cual es un estándar usado para Letras. El valor no es editable.

8. ¿Por qué en ocasiones un diseño se divide en pequeños segmentos? Un bloque de color puede terminar "dividido" en varios bloques.

La máquina tiene un número limitado de puntadas que puede aceptar. Lo que es muy probable que suceda es que estos bloques sean muy grandes y se corten al exceder el número de puntadas aceptado (pueden ser sólo algunos) quedando como bloques separados.

9. El hilo superior no permanece en el ojo de la aguja

Si se bordan varios bloques con el mismo color, la máquina puede cortar el hilo superior demasiado corto. Si eso sucede, desactive el Modo de Cortador de Hilo (ver página 28-29) para asegurarse que el hilo superior permanezca en el ojo de la aguja.

10. AutoPunch™ and graphic files - Vector Art vs. Bitmapped Art

There are many different types of images or formats of graphic files. AutoPunch™ gives the best results when using vector type images, such as .wmf. The software must be able to recognize a color (block) of information. A “. bmp” can be made of millions of colors making it impractical for use.

Clipart falls into two basic categories, Vector Art and Bitmapped Art.

The software is capable of vectorizing the “.bmp” image, but it may lose detail, depending on the image. It is essential to understand about the type of artwork or image used with AutoPunch.

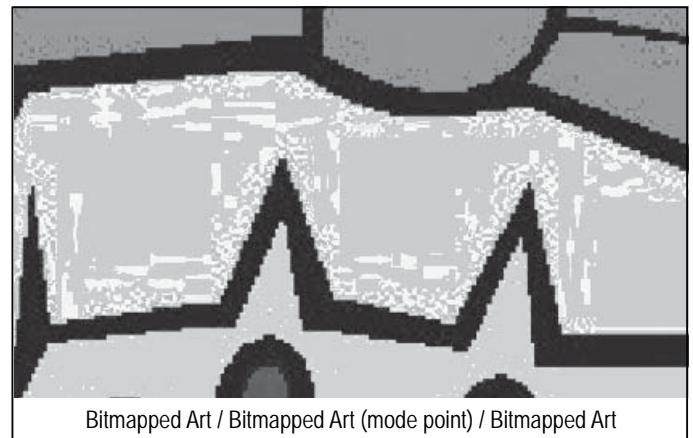
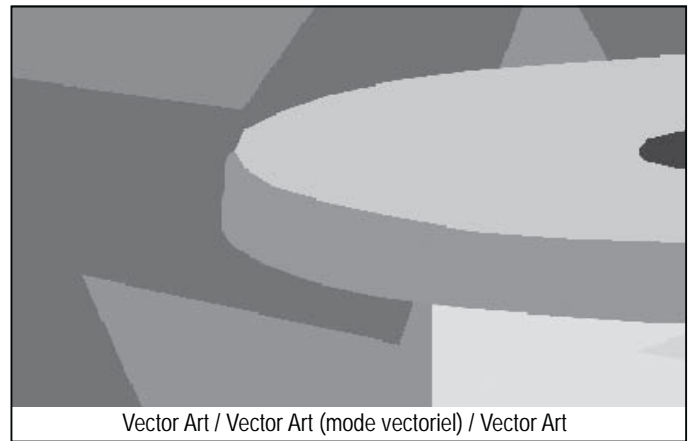
Vector Art is a clean “graphic” blocks of color – by simple definition. Some common formats - .wmf and .emf are two formats that the Auto Punch software can read.

Bitmapped Art is the type of “format” that is typically saved when scanning. The computer sees millions of colors to create the “realistic” type of image. Even a 3-color design that we see as simple has billions of pixels. Common formats recognized by the software: .bmp, .jpg, .tif, .pcx, .pcd, .tga, and .psd.

Tips for AutoPunch™

- * Scan art with a “high resolution” (200-300 DPI).
- * Scan at 3-6 times larger than the intended output.

Lines that are too narrow to properly sew out are eliminated by the software when it cleans up the artwork.



11. Park position

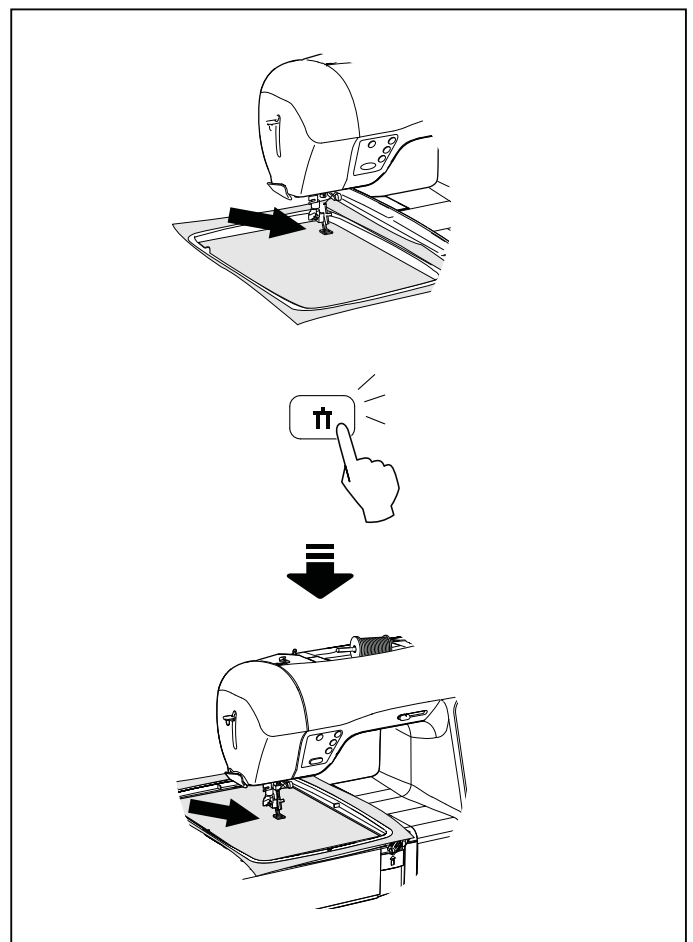
If you need to change the bobbin thread while embroidering a design with the Endless hoop, it may be necessary in some instances to move the hoop to a “park” position. The Endless hoop has a clamp at the back that can possibly interfere with the removal of the hoop from the embroidery unit, depending on the size of the design being embroidered. By moving the hoop to a Park position, the needle moves to center position temporarily, allowing you to remove the hoop from the embroidery unit, change the bobbin thread, reattach the hoop and then move back to the original position where you stopped the embroidery design so that you can resume stitching.

NOTE: The needle must be raised to its highest position and stopped when using the Park position function.

Press the Twin needle button after the embroidery unit has been stopped (Twin needle button = Park position button). The needle will move to center position. You can now remove the hoop from the machine and change the bobbin thread.

When the needle is in the Park position, the Twin needle button will be lit red and the Start/Stop button will blink red.

After changing the bobbin thread, reattach the hoop to the embroidery unit. Press the Twin needle button once again so the needle moves back to the original position where you stopped embroidering. To resume embroidery, lower the presser foot and then press the Start/Stop button.



10. AutoPunch™ et fichiers graphiques - Mode Vectoriel contre Mode Point.

Il y a plusieurs types différents d'images ou de formats de fichiers graphiques AutoPunch™ donnent les meilleurs résultats en utilisant des images de type vectorielles, tel que ".wmf". Le logiciel doit pouvoir reconnaître une couleur (bloc) d'informations. Un ".bmp" peut être fait avec des millions de couleurs le rendant impraticable à utiliser.

Clipart propose deux modes, le mode vectoriel et le mode point.

Le programme peut vectoriser les images .bmp, mais en fonction de l'image, les détails risquent de ne pas être précis. Il est essentiel de connaître le type d'illustration ou d'image pour utiliser AutoPunch.

Vector Art (mode vectoriel) se compose de blocs graphiques de couleur – par simple définition. Certains formats courants - .wmf et .emf sont deux formats que le programme AutoPunch peut lire.

Bitmapped Art (mode point) correspond au type de format normalement enregistré pendant la numérisation. L'ordinateur détecte des millions de couleurs pour créer une image réaliste. Même un motif avec 3 couleurs qui semble simple, se compose de milliard de pixels. Les formats les plus reconnus par le programme : .bmp, .jpg, .tif, .pcx, .pcd, .tga et .psd.

Conseils pour utiliser AutoPunch :

- * Numérisez le motif en haute définition (200-300 dpi).
- * Numérisez à une largeur 3 à 6 fois supérieure à la sortie prévue.

Les lignes qui sont trop fines pour être correctement cousues, sont supprimées par le programme quand il nettoie l'illustration.

11. Position de stationnement

Si vous devez changer le fil de canette pendant la conception d'une broderie avec le cerceau infini, il peut être nécessaire dans certains cas, de déplacer le cerceau en position "stationnement".

Le cerceau infini a une pince à l'arrière qui peut éventuellement interférer avec le retrait du cerceau de l'unité de broderie, en fonction de la taille du dessin brodé. En déplaçant le cerceau en position de stationnement, l'aiguille se déplacera en position centrale temporairement, ce qui vous permettra de retirer le cercle de l'unité de broderie, changer la canette, replacer le cerceau et ensuite revenir en position d'origine, où vous avez arrêté le motif de broderie, afin que vous puissiez reprendre la couture.

REMARQUE: L'aiguille doit être en position la plus haute, et arrêtée pendant l'utilisation de la position de stationnement.

Appuyez sur la touche aiguille jumelée une fois l'unité de broderie arrêtée (touche aiguille jumelée = touche position de stationnement). L'aiguille se déplacera au centre. Vous pourrez désormais retirer le cerceau de la machine et changer le fil de canette. Lorsque l'aiguille est en position de stationnement, la touche aiguille s'allumera en rouge et la touche Marche/Arrêt clignotera en rouge.

Après avoir changé la canette, rattachiez le cerceau à l'unité de broderie. Appuyez encore une fois sur le bouton aiguille jumelée, de sorte que l'aiguille se déplace vers la position d'origine où vous avez arrêté la broderie. Pour reprendre la broderie, abaissez le pied de biche et appuyez sur la touche Marche/Arrêt.

10.-FORMATOS Vector art Y Bitmap art

Cuando usted elige una imagen, note que hay muchos formatos diferentes. AutoPunch dá los mejores resultados al usar imágenes tipo vector, tales como .wmf. El software deberá reconocer un color (bloque) de información. Un "bmp" puede estar hecho de millones de colores haciéndolo impráctico para usarse.

Los Cliparts caen en dos categorías, Vector Art y Bitmapped Art.

El software es capaz de vectorizar una imagen ".bmp" pero puede perder detalle, dependiendo de la imagen. Es esencial entender acerca del tipo de imagen que quiere utilizar con autopunch.

Vector Art es un bloque de color puro y libre de gráficos - por definición simple. Algunos formatos comunes - .wmf y .emf son dos formatos que Auto Punch puede leer.

Bitmapped Art es el tipo de "formato" que típicamente se guarda cuando se escanea. La computadora vé millones de colores para conformar un tipo de imagen "realista". Aún un diseño en 3 colores que vemos muy simple, tiene billones de pixeles. Los formatos comunes reconocidos por el software : .bmp, .jpg, .tif, .pcx, .pcd, .tga, y .psd.

Consejos para Auto Punch

- * Escanear un diseño con "alta resolución" (200-300 DPI).
- * Escanear de 3-6 veces más grande que el original.

Las líneas que estén muy cortas para coserse adecuadamente, el software las eliminará cuando limpie el diseño (artwork).

11. Posición de Reposo

Si necesita cambiar la bobina de hilo mientras está bordando un diseño con el multibastidor, será necesario en algunos casos mover el bastidor a la posición de "reposo".

El multibastidor tiene una palanca en la parte posterior que puede interferir al retirar el aro de la unidad de bordado, dependiendo del tamaño del diseño que se está bordando.

Al mover el aro a la posición de reposo, la aguja se mueve a la posición central temporalmente, permitiéndole remover el aro de la unidad de bordado; cambie el hilo de la bobina, vuelva a colocar el aro y muévelo a la posición original donde detuvo el diseño de bordado para que pueda reanudar el mismo.

NOTA: La aguja debe estar elevada y detenida en su posición más alta cuando se usa la función de posición de reposo.

Pulse el botón de aguja doble después de que la unidad de bordado se haya detenido (Botón de aguja doble=Posición de reposo). La aguja se moverá a la posición central. Ahora puede quitar el aro de la máquina y cambiar la bobina de hilo.

Cuando la aguja está en la posición de reposo, el botón de aguja doble se encenderá y el botón de Start/ Stop parpadeará.

Después de cambiar el hilo de la bobina, vuelva a colocar en aro en la unidad de bordado. Presione el botón de aguja doble una vez más para que la aguja se mueva a la posición original donde detuvo el bordado. Para continuar el bordado, baje la palanca del prensatelas y presione el botón de Start/Stop.

Multi-Hoop

Multi-hooping is a special feature in the software that will allow embroidery data which is larger than a single embroidery hoop to be sent to the machine to stitch out, while making it easy to rehoop the fabric so that each part of the design lines up exactly. This embroidery data may be a single design that is too large for the hoop or a combination of smaller embroidery elements and/or lettering, that when combined together make a much larger finished design. See Fig. 1.

The Multi-Hoop feature splits the design elements in up to four different parts; and then sews them precisely, matching one section to the other. When re-hooping the fabric, the Multi-hoop feature will compensate for misalignment if the fabric has been placed slightly askew in the hoop.

When stitching an embroidery design that is too large for the hoop, it can be difficult to re-hoop the fabric with exact alignment. Multi-Hoop utilizes a system where three alignment points (A, B, and C) are input on cross lines that have been marked onto the fabric. When these points are input, they inform the machine exactly as to how the fabric is positioned into the hoop and will therefore sew the design to the alignment of the cross lines. If the fabric is slightly askew, this system will compensate for it and sew accordingly. Please note: the Multi-Hoop feature will only compensate for a slight misalignment in the vertical cross line. Please try to hoop the fabric as accurately as possible.

Preparing the Fabric

Please note: The fabric must be large enough to accommodate the amount of hoops that will be required to stitch out the design.

1. Using a very fine-lined water soluble marker, mark a line vertically down the center of the fabric.
2. Mark a line horizontally across the center of the fabric. The vertical and horizontal lines must be at precise right angles to each other. These lines will now be referred to as the "cross lines". These cross lines will be used to set the fabric into the hoop according to the divided design layout.

In the Software

1. Select **Tools** from the horizontal tool bar, select **Hoop** and then select **Multiple**.
2. A single hoop appears on the screen marked with **#1** in the upper left corner.



Fig. 2
Fig. 2
Fig. 2

Intersection of cross lines must be at perfect 90 degree angles.

L'intersection de lignes de marquage doit être à un angle parfait de 90 degré.

Intersección de las líneas de cruce deben estar en ángulos perfectos de 90 grados

Please Note: a thin line is very important to the accuracy of the final outcome of the embroidery.

Notez s'il vous plaît : Une ligne mince est très importante pour l'exactitude du résultat final de la broderie.

Por favor Note: una línea delgada es muy importante para la precisión del resultado final de la bordadora.

Please note: Up to three additional hoops will appear as the design data requires.

Notez s'il vous plaît : Jusqu'à trois cerceaux supplémentaires apparaîtront selon les exigences du dessin de broderie.

Por favor Note: Aparecerán hasta tres aros adicionales si así lo requieren los datos de diseño.

Cerceau Multiple

Le Cerceau Multiple est une caractéristique spéciale du logiciel, qui permettra aux données de broderie qui sont plus grandes qu'un cerceau de broderie à être envoyé à la machine pour être cousu, en rendant facile le déplacement du tissu dans le cerceau pour que chaque partie du dessin de broderie s'aligne exactement. Ces données de broderie peuvent être un dessin unique qui est trop grand pour le cerceau ou une combinaison d'éléments de broderie plus petite et/ou un lettrage, que lorsque combiné ensemble forme à la fin un plus grand dessin de broderie. Voir Fig. 1

La caractéristique du Cerceau Multiple est de pouvoir divisée les éléments d'un dessin de broderie jusqu'à quatre parties différentes; et ensuite les coudre précisément, faisant correspondre une section à l'autre. Quand le tissu doit être déplacé dans le cerceau, la caractéristique du Cerceau Multiple compensera pour un mauvais alignement si le tissu a été placé légèrement de biais dans le cerceau.

En cousant un dessin de broderie qui est trop grand pour le cerceau, il peut être difficile d'aligner précisément le tissu lorsqu'il faut le déplacer dans le cerceau. Le Cerceau Multiple utilise un système où trois points d'alignement (A, B et C) sont saisis sur les lignes qui ont été marquées sur le tissu. Quand ces points sont saisis, ils informent la machine du positionnement exact du tissu dans le cerceau et ainsi la machine pourra coudre le dessin de broderie alignée sur les lignes de marquage. Si le tissu est légèrement de biais, ce système compensera pour cette faute et fera une couture selon cette compensation. Notez s'il vous plaît : la caractéristique de Cerceau Multiple pourra seulement compenser pour un mauvais alignement léger sur à la ligne de marquage verticale. Essayez d'être aussi précis que possible lorsque vous replacez le tissu dans le cerceau.

Préparé le tissu

Notez s'il vous plaît : Le tissu doit être assez grand pour remplir la quantité de cerceaux qui seront exigés pour coudre le dessin de broderie.

1. Utilisez un marqueur soluble à pointe très fines, tracez une ligne verticalement de haut en bas vers le centre du tissu.
2. Tracez une ligne horizontalement à travers le centre du tissu. Les lignes verticales et horizontales doivent être précisément à angle droit l'une à l'autre. Ces lignes seront maintenant identifiées comme "les lignes de marquages". Ces lignes de marquages seront utilisées pour aligner le tissu dans le cerceau selon la disposition du dessin de broderie divisée.

Dans le logiciel

1. Sélectionnez "Outils" de la barre de tâche horizontale, sélectionnez "Cerceau" et choisissez ensuite "Multiple".
2. Un cerceau unique apparaît sur l'écran marqué avec # 1 dans le coin gauche supérieur.

Aro multiple

Aros multiples es una característica especial en el software que permitirá que los datos de bordado que sean mayores para un solo aro se envíen a la máquina para coserse, mientras se facilita la recolocación en el aro de la tela de modo que cada parte del diseño quede bien alineado. Estos datos de bordado pueden ser un sencillo diseño que es demasiado grande para el aro o una combinación de elementos de bordado más pequeños y/o letras, que cuando se combinan conforman un diseño terminado mucho más grande. Ver. Fig. 1

La característica de Aro Multiple separa los elementos de diseño en cuatro partes diferentes; y luego los cose de forma precisa haciendo coincidir una sección con la otra. Cuando se coloca de nuevo la tela en el aro, la característica de Aro Múltiple compensará la falta de alineación si la tela se ha colocado ligeramente sesgada en el aro.

Cuando se cose un diseño de bordado que es muy grande para el aro, puede ser difícil volver a colocar la tela en el aro con una alineación exacta. Aro Múltiple utiliza un sistema donde tres puntos de alineación (A, B, y C) son colocados en líneas de cruce que se han marcado en la tela. Cuando esos puntos son ingresados, le informan a la máquina exactamente como está colocada la tela en el aro y por tanto coserá el diseño en alineación con las líneas de cruce. Si la tela está ligeramente sesgada, este sistema compensará y coserá alineado. Nota: la característica Aro Multiple solo compensará una ligera falta de alineación en la línea de cruce vertical. Trate de colocar la tela en el aro lo mas preciso que sea posible.

Preparando la tela

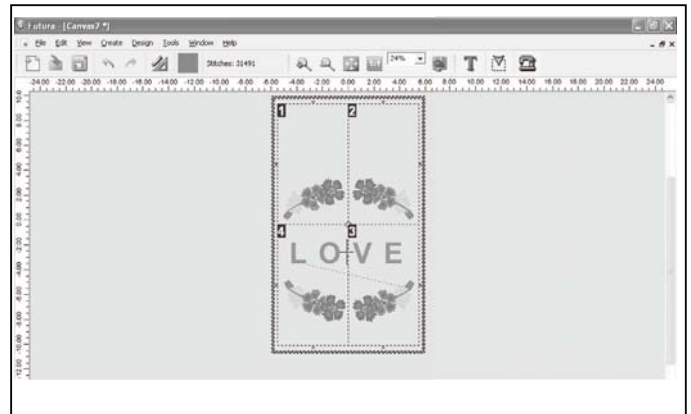
Nota: La tela debe ser lo suficientemente larga para que alcance para la cantidad de aros que serán requeridos para coser el diseño.

1. Usando un marcador de punto fino soluble al agua, marque una línea verticalmente en el centro de la tela.
2. Marque una línea horizontal a lo largo del centro de la tela. Las líneas verticales y horizontales deben estar en precisos ángulos rectos una con otra. Dichas líneas ahora serán referidas como líneas de cruce. Estas líneas de cruce serán utilizadas para colocar la tela en el aro según el formato de diseño dividido.

En el Software

1. Seleccione Herramientas de la barra horizontal de herramientas, seleccione Aro y luego seleccione Multiple.
2. Aparece un solo aro en la pantalla marcado con #1 en la esquina superior izquierda.

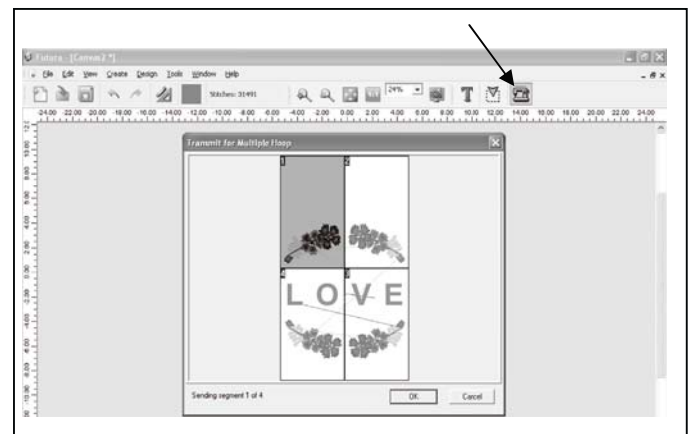
3. Select a large design or individual design elements and arrange them in the hoop area on the screen. The example shown uses lettering and designs from the Design Library that is built into the software. (Additional numbered hoops will appear as the design parts flow out of the first hoop section).



4. The design data is sent to the machine for sewing one section at a time. Click on the “Transmit to Machine” tool on the tool bar.

5. The grey area (#1 Hoop) is the first of the embroidery data that is sent to the machine for sewing.

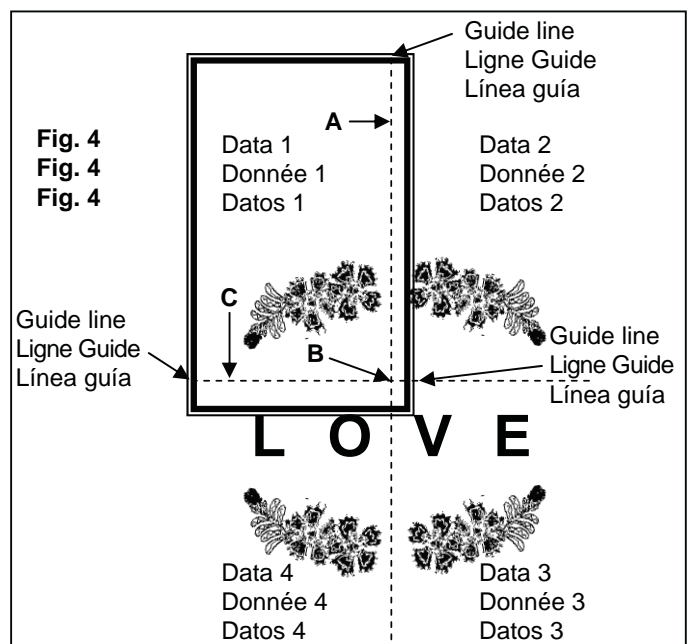
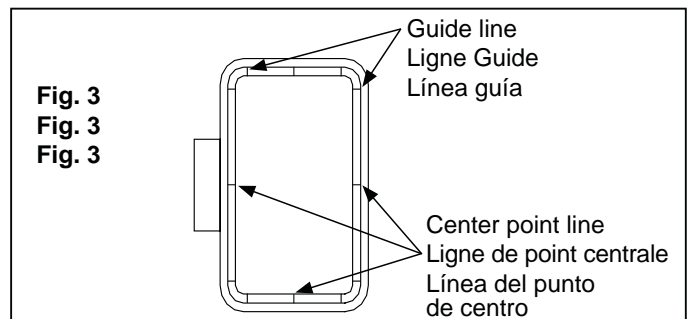
Set fabric and stabilizer into the hoop, aligning cross lines of data 1 within the guide line markings of the hoop. (See figures 2 and 3).



There are two sets of markings on the inner hoop.

On each side of the hoop there is a Center Hoop line which indicates the exact center of the hoop.

In each corner of the hoop there are markings which together define the maximum sewing area for Multiple Hooping. These marks are referred to as Guide lines. Guide lines are to be set on the horizontal and vertical cross lines on the fabric as shown.



3. Choisir un grand dessin de broderie ou des éléments de dessin de broderie individuel et placer-les dans le secteur du cerceau sur l'écran. Dans l'exemple nous utilisons un lettrage et des dessins de broderie de la Bibliothèque de Dessin qui est inclus dans le logiciel. (Des numéros de cerceaux apparaîtront dus au fait que le dessin de broderie s'étend dans les autres sections des cerceaux.)

4. Les données du dessin de broderie sont envoyées à la machine pour être cousu une section à la fois. Cliquez sur l'outil "Transmettre à la Machine" que vous retrouverez dans la barre d'outil.

5. Dans la partie grise (Cerceau # 1) se retrouve les premières données de broderie qui ont été envoyées à la machine pour la couture.

Installer le tissu et l'entoilage dans le cerceau, alignez les lignes de marquage de données 1 avec les lignes guide du cerceau. (Voir les figures 2 et 3)

Il y a deux jeux de signalisation sur le cerceau intérieur.

Sur chaque côté du cerceau on retrouve une Ligne Centrale du Cerceau qui indique le centre exact du cerceau.

Dans chaque coin du cerceau on retrouve des marques qui définissent ensemble le secteur de couture maximum pour le Cerceau Multiple. Ces marques sont identifiées comme des Lignes Guide. Les lignes guide doivent être alignées aux lignes de marquage horizontales et verticales sur le tissu comme indiqué.

3. Seleccione un diseño grande o elementos de diseño individuales y acomodelos en el area del aro en la pantalla. El ejemplo mostrado utiliza letras y diseños de la Librería de Diseños que viene integrada con el software. (Aparecerán los aros adicionales numerados conforme las partes del diseño se salgan de la primera sección del aro)

4. Los datos de diseño son enviados a la maquina para coser una sección a la vez. Pulse en la herramienta "Transmitir a la Maquina" en la barra de herramientas.

5. El área gris (Aro #1) son los primeros datos de bordado que son enviados a la maquina para su costura.

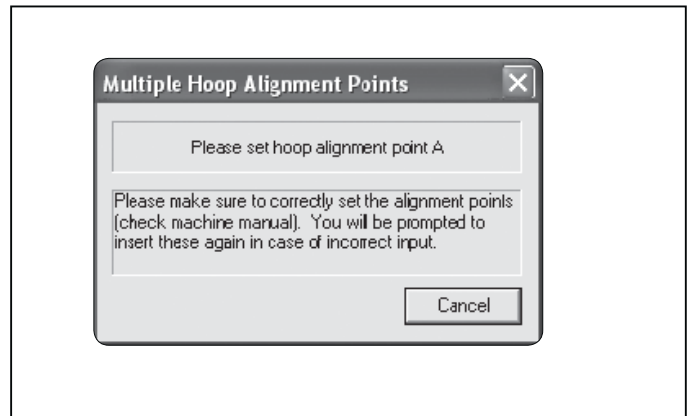
Coloque la tela y la entretela en el aro, alineando las líneas de cruce de los datos 1 con las marcas de la línea guía del aro. (Ver figuras 2 y 3)

Hay dos grupos de marcas en el aro interno.

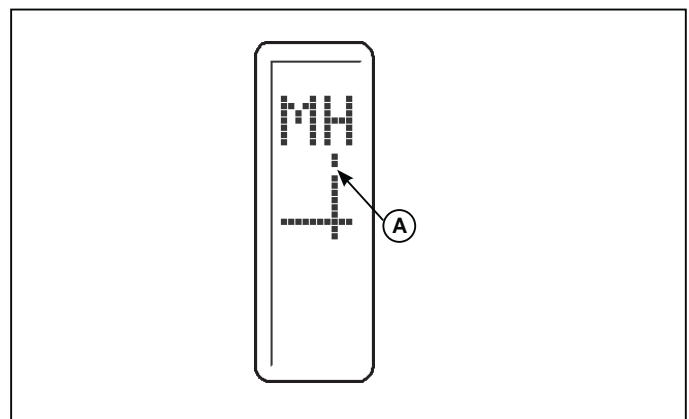
En cada lado del aro hay una línea de Centro del Aro la cual indica el centro exacto del aro.

En cada esquina del aro hay marcas las cuales juntas definen la máxima área de costura para Aros Múltiples. Estas marcas se refieren como Líneas Guía. Las líneas guía se establecen en las líneas de cruce horizontal y vertical en la tela como se muestra.

6. The next screen prompts you to input the first of three alignment points, A, B, and C. These alignment points will inform the machine exactly where the crosslines are positioned in the hoop. It is extremely important that the points are accurately input on the cross lines.

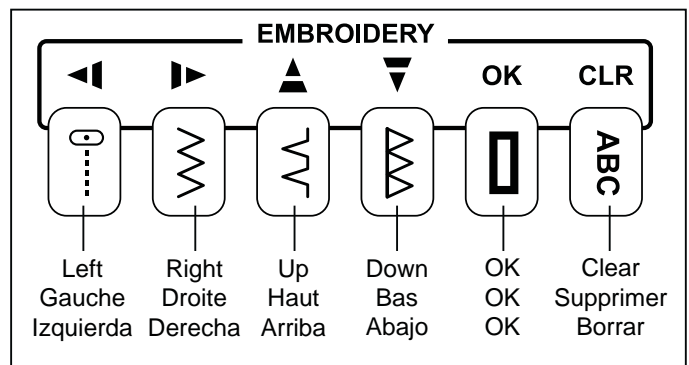


The machine display shows "MH" as illustrated, and the cross lines for data 1 with input point A blinking.



7. Use the shift buttons on the machine to move the hoop, until the needle comes to point A on the cross line, and push the OK button.

Note: If a mistake is made when entering the points, press the Clear button, to clear the point(s).



6. L'écran suivant vous invite à saisir le premier de trois points d'alignement, A, B et C. Ces points d'alignement indiqueront précisément à la machine où les lignes de marquage sont situées dans le cerceau. Il est extrêmement important que les points soient précisément saisis sur les lignes de marquage.

L'afficheur de la machine montre "MH" comme illustré et les lignes mutuelles pour la saisie de donnée 1 le point A clignotera.

6. La siguiente pantalla le pide ingresar el primero de tres puntos de alineación, A, B, y C. Estos puntos de alineación le informarán a la máquina exactamente donde están colocadas las líneas de cruce.

La máquina muestra el bordado "MH" como se muestra, y las líneas cruzadas para los datos 1 con punto de entrada A destellando.

7. Utiliser les boutons de déplacement sur la machine pour déplacer le cerceau, jusqu'à ce que l'aiguille atteigne le point A sur la ligne mutuelle et appuyer sur le bouton OK.

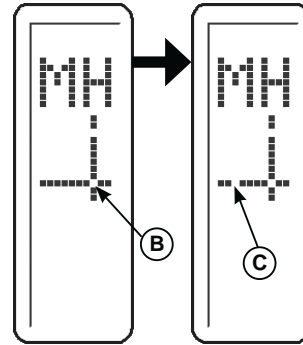
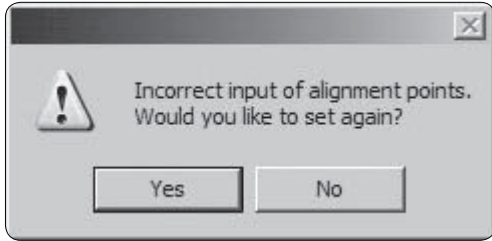
Notez: Si une erreur est faite en entrant les points, appuyer sur le bouton Clear, pour supprimer le point(s).

7. Use los botones de cambio de la máquina para mover el bastidor hasta que la aguja se coloque en el punto A sobre el cruce de líneas y presione el botón OK

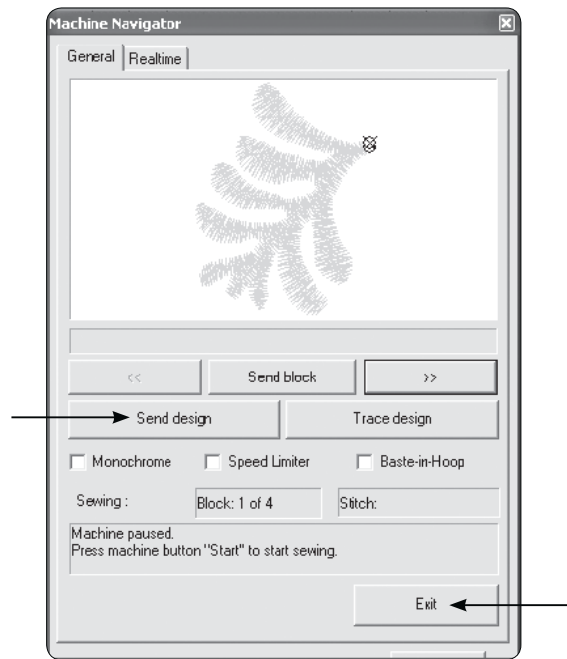
Nota: Si hubo algún error al ingresar los puntos, presione el botón "Limpiar" para borrar el punto(s).

- Once point A is entered, the PC screen and machine display will prompt you to enter in points B and C. Follow the same procedures for inputting points B and C.

In a case where the three points were input wrong, and they do not form an exact right angle, the software will show the following error message and give you an opportunity to enter the alignment points again.

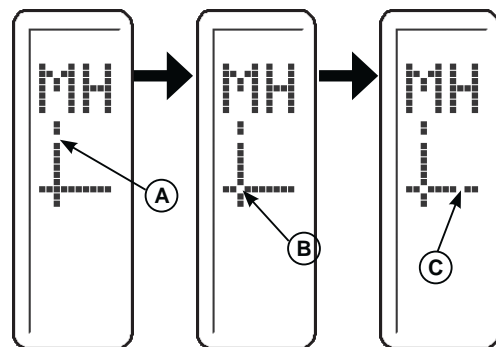


- When all three points are input, click on Send design in the Machine Navigator Box to send design portion of data 1 to the machine. Embroider the design.
- After all colors of the design from hoop 1 have been embroidered, click on Exit in the Machine Navigator box and the screen will prompt you to enter the information from the data 2 area. Use the same procedure to re-hoop the fabric, send the data 2 design to the machine and input the A, B and C points.



The machine display will show the "cross line" positions in the hoop for data 2 and the input points A, B and C blinking. Embroider the data 2 design.

- Follow the same procedure for data 3 and data 4.



8. Une fois que le point A est entré, l'écran du PC et l'afficheur de la machine vous inviteront à entrer les points B et C. Suivez les mêmes procédures pour saisir les points B et C.

Dans le cas où les trois points ont été mal saisis et qu'ils ne forment pas exactement un angle droit, le logiciel indiquera le message d'erreur suivant et vous donnera une occasion d'entrer les points d'alignement de nouveau.

9. Lorsque les trois points seront saisis, cliquer sur Envoyer le dessin, dans la Boîte de Navigation de la Machine pour envoyer la partie du dessin de donnée 1 à la machine. Brodez le dessin.
10. Lorsque toutes les couleurs du dessin du cerceau 1 auront été brodées, cliquer sur Sortir dans la boîte de Navigation de la Machine et l'écran vous invitera à entrer les informations du secteur des données 2. Utilisez la même procédure pour recadrer le tissu dans le cerceau, envoyez les saisies de données 2 du dessin à la machine et saisissez les points A, B et C.

L'afficheur de la machine indiquera la position de "la ligne mutuelle" dans le cerceau pour la deuxième (2) partie de donnée et la saisie des points A, B et C clignoteront. Brodez les données de la deuxième (2) partie du dessin.

11. Suivre la même procédure pour les données 3 et les données 4.

8. Una vez que el punto A se registró, la pantalla de la PC y el tablero de la máquina pedirá ingresar los puntos B y C. Seguir el mismo procedimiento para el ingreso de los puntos B y C.

En el caso de haber ingresado mal los tres puntos, y no forman un ángulo derecho exacto, el software mostrará el siguiente mensaje de error dando una oportunidad de ingresar los puntos nuevamente.

9. Cuando los tres puntos han sido ingresados, dar clic en Enviar diseño en el Navegador de la Máquina para enviar la parte 1 del diseño a la máquina. Bordar el diseño.
10. Después de que todos los colores del diseño 1 se bordaron, dar clic en Salir, del Navegador de la Máquina y la pantalla solicitará ingresar la información de los datos 2. Use el mismo procedimiento para volver a colocar la tela en el bastidor, envíe el diseño 2 a la máquina e ingrese los puntos A, B y C.

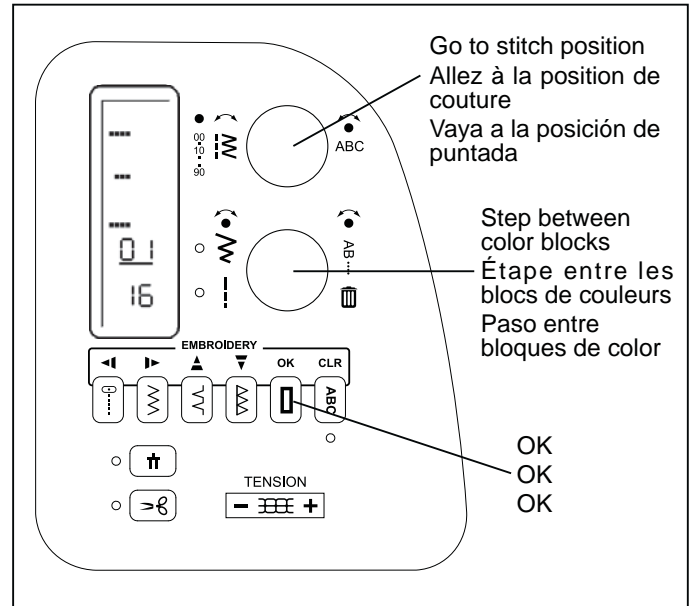
La pantalla de la máquina mostrará las posiciones de "líneas cruzadas" en el bastidor para los datos 2 y los puntos de ingreso A, B y C parpadearán. Borde el diseño de los datos 2.

11. Siga el mismo procedimiento para los datos 3 y 4.

CONTROL PANEL WHEN EMBROIDERING

When embroidering, the dials on the control panel are used to step through the design color by color and within a color block.

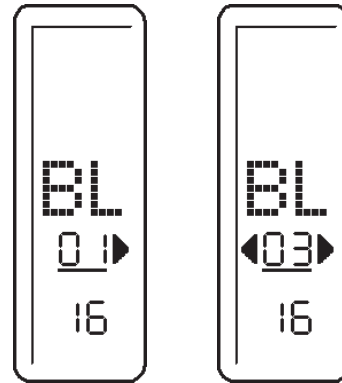
After transferring desired design(s) to your FUTURA sewing and embroidery machine, the display shows number of current color block and total number of color blocks as illustrated. The three horizontal lines indicate the beginning (bottom line), middle and end (top line) of the current color block. As the block is stitched out, a progress bar on the right side of the display will show the approximate current position in the color block.



STEP BETWEEN COLOR BLOCKS

To step between the transferred color blocks, press the center of the lower dial. "BL" is shown on the display. The arrows indicate which direction you can step between the color blocks.

Turn the lower dial. The current color block number changes. When having reached desired color block, press OK. The hoop moves to the position of the first stitch in selected color block.



GO TO APPROXIMATE STITCH POSITION WITHIN A COLOR BLOCK

To go to a certain part of current color block, press the center of the upper dial. The horizontal line on the display indicate the approximate current position in the color block.

Turn the upper dial clockwise to step forward, and counter-clockwise to step backward in the design. Each step equals one tenth of the color block.

Example: If a color block contains 150 stitches, each step corresponds to 15 stitches.

When having reached desired position in the color block, press OK. The hoop moves to that position. Fine tune by using the Needle Stop Up/Down and Reverse buttons as described on page 82 - 83.



PANNEAU DE CONFIGURATION EN MODE BRODERIE

En brodant, les cadrans sur le panneau de contrôle sont utilisés pour se déplacer entre les blocs du dessin couleur par couleur.

Après avoir transféré le(es) dessin(s) désiré(s) à votre machine coudre et à broder FUTURA, l'afficheur indiquera le numéro du bloc de couleur actuel et le nombre total de blocs de couleur comme illustré. Les trois lignes horizontales indiquent le début (la ligne inférieure), le milieu et la fin (la ligne supérieure) du bloc de couleur actuel. Une barre de progression est affichée à droite de l'écran pendant la couture d'un bloc de couleur, elle indiquera approximativement la position actuelle dans le bloc de couleur.

ÉTAPE ENTRE LES BLOCS DE COULEURS

Pour se déplacer entre les blocs de couleurs qui ont été transférés, appuyez au centre du cadran inférieur. Les lettres "BL" s'afficheront. Les flèches indiquent dans quelle direction vous pouvez vous déplacer entre les blocs de couleurs.

Tournez le cadran inférieur. Le numéro du bloc de couleur actuel change. Lorsque vous avez atteint le bloc de couleur désiré, appuyez sur OK. Le cerceau se déplacera à la position du premier point à coudre de ce bloc de couleur.

ALLEZ À UNE POSITION APPROXIMATIVE D'UN POINT DANS UN BLOC DE COULEUR

Pour se rendre à un certain endroit du bloc de couleur actuel, appuyez au centre du cadran supérieur. La ligne horizontale sur l'afficheur indique la position approximative actuelle dans le bloc de couleur.

Tournez le cadran supérieur dans le sens des aiguilles d'une montre pour avancer d'une étape et en sens inverse des aiguilles d'une montre pour reculer d'une étape dans le dessin. Chaque étape équivaut à un dixième du bloc de couleur.

Exemple : Si un bloc de couleur contient 150 points, chaque étape correspond à 15 points.

Lorsque vous avez atteint la position désirée dans le bloc de couleur, appuyez sur OK. Le cerceau se déplacera à cette position. Pour un ajustement plus précis utiliser les boutons de Positionnement de L'Aiguille haut/bas et de Renverse comme décrit à la page 82 - 83.

PANEL DE CONTROL AL BORDAR

Al bordar, los selectores ubicados en el Panel de Control se usan para mover el diseño color por color y dentro de un bloque de color.

Después de transferir el(los) diseño(s) deseado(s) a la máquina, el panel muestra el número de bloque de color actual y el total de bloques de color como se muestra. Las tres líneas horizontales indican el principio (línea inferior) medio y final (línea superior) del bloque de color actual.

PASO ENTRE BLOQUES DE COLOR

Para avanzar entre los bloques de color transferidos, presione el centro del selector inferior. En el tablero se muestran las letras "BL". Las flechas indican qué dirección puedes avanzar entre los bloques de color

Gire el selector inferior. El número del bloque de color cambia. Una vez logrado el bloque de color, presione el botón OK. El bastidor se mueve a la posición de la primera puntada en el bloque de color seleccionado.

IR A LA POSICIÓN APROXIMADA DE PUNTADA DENTRO DE UN BLOQUE DE COLOR

Para ir a una cierta parte del actual bloque de color, presione el centro del selector superior. La línea horizontal en el tablero indica la posición actual aproximada en el bloque de color.

Gire el selector superior en sentido de las manecillas del reloj para adelantar, y en sentido contrario a las manecillas del reloj para regresar en el diseño. Cada paso equivale un décimo del bloque de color.

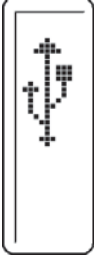
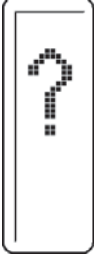
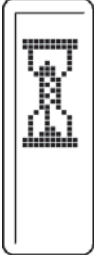
Ejemplo: Si un color contiene 150 puntadas, cada paso corresponde a 15 puntadas.

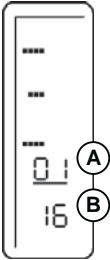
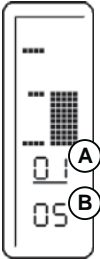

Una vez logrado la posición deseada del bloque de color, presione OK. El bastidor se mueve a esa posición. Ajuste finamente usando los botones de Detener Aguja Arriba/Abajo y de reversa como se describe en la página 82 - 83.

**HELPFUL MESSAGES
WHEN EMBROIDERING**

**MESSAGES UTILES EN
BRODANT**

**MENSAJES UTILES
CUANDO SE BORDA**

<p>Display on control panel Affichage sur le panneau de contrôle Display en panel de control</p>	<p>Situation Condition Situación</p>
	<p>Embroidery unit is mounted, but USB cable is not connected. or USB cable is disconnected after transferring embroidery data. In this case, the image is displayed for a few seconds, and then changed back to normal display. The transferred embroidery data is still available in the machine.</p> <p>L'unité de broderie est montée, mais le câble USB n'est pas connecté. ou Le câble USB à été débranché après le transfert de données de broderie. Dans ce cas, l'image s'affiche pendant quelques secondes et ensuite l'affichage normal apparait. Les données de broderie transférées sont toujours disponibles dans la machine.</p> <p>Está montada la unidad de bordado, pero el cable USB no está conectado. o El cable USB se encuentra desconectado después de transferir los datos de bordado. En este caso, la imagen se despliega por unos segundos y después regresa a su presentación normal. Los datos de bordado transferidos quedan aún disponibles en la máquina.</p>
	<p>USB cable is connected, but embroidery data is not transferred yet. All LED lamps are turned off.</p> <p>Le câble USB est connecté, mais les données de broderie ne sont pas encore transférées. Toutes les lampes DEL sont éteintes.</p> <p>Esta conectado el cable USB, pero los datos de bordado aun no se transfieren. Todos los LEDs están apagados.</p>
	<p>Embroidery data is being transferred. All LED lamps are turned off.</p> <p>Les données de broderie sont transférées. Toutes les lampes DEL sont éteintes.</p> <p>Los datos de bordado se están transfiriendo. Todos los LEDs están apagados.</p>

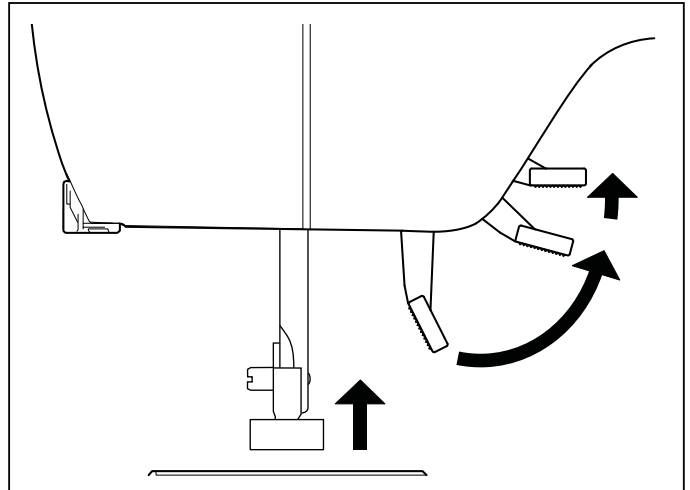
Display on control panel Affichage sur le panneau de contrôle Display en panel de control	Situation Condition Situación
	<p>Embroidery data has been completely transferred. The number of the current color block (A) (number one directly after transferring) and total number of transferred color blocks (B) are shown on the display.</p> <p>Les données de broderie ont été complètement transférées. On montre le numéro du bloc de couleur actuel (A) (le numéro un (1) tout de suite après le transfert) et le nombre total de blocs de couleur transférés (B) est affiché à l'écran.</p> <p>Los datos de bordado se han transferido completamente. El número de bloque del último color (A) (número uno directamente después de transferirlo) y el número total de los bloques de color transferidos (B) se muestran en la pantalla.</p>
	<p>Embroidery in progress. The number of the currently stitched out color block (A) and total number of transferred color blocks (B) are shown on the display. The status bar indicates how far in the color block the machine has embroidered.</p> <p>Broderie en cours. On montre le numéro(nombre) d'actuellement cousu du bloc coloré (A) et le numéro(nombre) total de blocs colorés transférés (B) sur l'affichage(la présentation). La barre d'état indique à quelle distance dans la couleur bloquent la machine a brodé.</p> <p>El bordado está en progreso. El número del bloque de color actualmente bordado (A) y el número total de los bloques de color transferidos (B) se muestran en la pantalla. La barra de status indica cuánto ha avanzado el bordado del boque de color.</p>
	<p>When last block or one unit of endless hoop is completed. All LED lamps are turned off.</p> <p>Lorsque le dernier bloc ou une unité de cerceau infini est complété. Toutes les lampes DEL seront éteintes.</p> <p>Cuando el último bloque o una unidad del aro es completado. Todos los LEDs se apagan.</p>

4. OTHER THINGS YOU SHOULD KNOW

PRESSER FOOT LIFTER

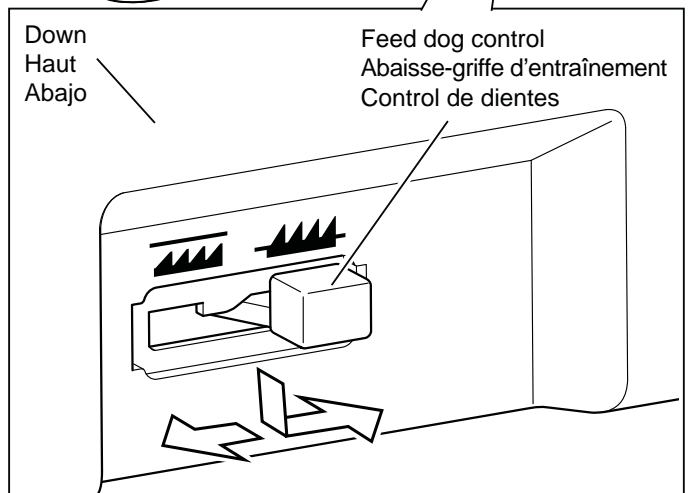
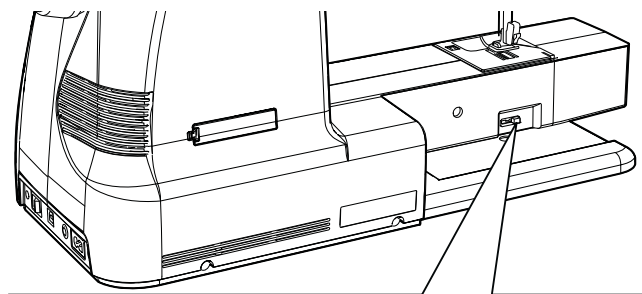
There are three positions for your presser foot.

1. Lower the presser foot to sew.
2. Raise the lifter to the middle position to insert or remove fabric.
3. Lift it to its highest position to change the presser foot or to remove thick fabric.



FEED DOG CONTROL

The feed dogs control the movement of the fabric that is being sewn. They should be raised for all general sewing purposes and lowered for darning, freehand embroidery and monogramming so that you, not the feed dogs, are moving the fabric.



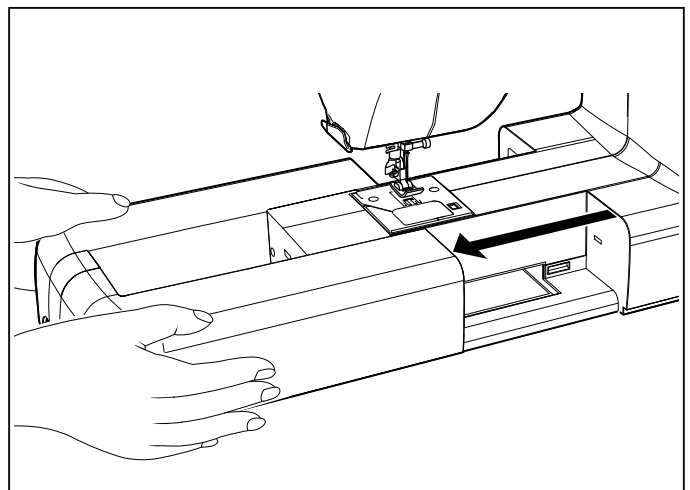
CONVERTING TO FREE-ARM SEWING

Your machine can be used either as a flat-bed or as a free-arm model.

With the extension table in position, it provides a large working surface as a standard flat-bed model.

To remove the extension table, hold it firmly with both hands and pull it off to the left as shown. To replace, slide the extension table back into place until it clicks.

With the extension table removed the machine converts into a slim free-arm model for children's clothes, cuffs, trouser legs, and other hard-to-reach places.



4. D'AUTRES CHOSES QUE VOUS DEVRIEZ SAVOIR

LEVIER DU PIED PRESSEUR

Il y a 3 positions pour votre Pied Presseur :

1. Abaisser le levier pour coudre.
2. Soulevez le levier en position médiane pour insérer ou enlever le tissu.
3. Soulever le levier à sa position la plus haute, pour changer le pied ou enlever les tissus épais.

CONTRÔLE DES GRIFFES D'ENTRAÎNEMENT

Les griffes d'entraînement assurent le mouvement du tissu pendant la couture. Elles doivent être remontées pour la couture normale et abaissées pour le reprisage, la broderie à main libre et les monogrammes, de telle façon que c'est vous qui déplacez le tissu et non pas les griffes.

UTILISATION DU BRAS LIBRE

Cette machine peut s'utiliser aussi bien sous la forme d'une base plane que celle d'un bras libre. En conservant la table de rallonge en place, vous disposez d'une grande table de travail.

Pour retirer la table de rallonge, tenez-la fermement avec les deux mains et tirez-la à gauche vers l'extérieur, comme indiqué sur l'illustration. Pour la remettre en place, faites glisser la table de rallonge à sa place jusqu'à ce qu'elle s'enclenche.

Lorsque la table de rallonge est retirée, la machine est transformée en un modèle à bras libre profilé convenant parfaitement à la couture des vêtements pour enfants, des manchettes, des jambes de pantalons, et autres endroits d'accès difficiles.

4. OTRAS COSAS QUE USTED DEBE SABER

PALANCA PIE PRENSATELAS

Su prensatelas tiene tres posiciones.

1. Bajar el prensatelas para coser.
2. Levantar la palanca a la posición media para insertar o mover la tela.
3. Levantar a la posición más alta para cambiar el prensatelas o para mover el material grueso.

CONTROL DE DIENTES

Los dientes controlan el movimiento del tejido que se esta cosiendo. deben estar elevados durante las operaciones de costura y bajados durante el remendado, bordado con bastidor y colocación de anagramas de modo que sea Ud. y no los dientes quien mueva el género.

CONVERSION PARA LA COSTURA CON BRAZO

La máquina se puede utilizar como base plana o como una máquina de brazo libre.

Con la base de extensión en posición se consigue una superficie de trabajo grande como la de un modelo normal de base plana.

Para retirar la extensión de la cama, sosténgala firmemente con ambas manos y sáquela hacia la izquierda tal como se indica. Para volver a colocarla, deslice la extensión de la cama nuevamente a su lugar hasta que haga clic.

Con la extensión de la cama retirada la máquina se convertirá en un modelo de brazo libre para costura de ropa de niños, puños, piernas de pantalones, y otros lugares complicados.

PERFORMANCE CHECKLIST

GENERAL PROBLEMS

Machine does not sew.

- * Power switch is turned off.
 - Wait for 5 to 10 minutes and turn on the switch again.
- * Buttonhole lever is not raised when sewing stitch patterns.
 - Raise buttonhole lever. (see page 52 - 55).
- * Buttonhole lever is not lowered when sewing buttonhole.
 - Lower buttonhole lever. (see page 52 - 55).

Machine jams/knocks.

- * Thread is caught in hook. - Clean hook. (see page 110 - 111).
- * Needle is damaged. - Replace needle. (see page 21).

Fabric does not move.

- * Presser foot is not lowered - Lower presser foot. (see page 106 - 107).
- * Stitch length is too short - Lengthen stitch length. (see page 24 - 27).
- * Feed dogs are lowered - Raise feed dogs. (see page 106 - 107).

STITCHING PROBLEMS

Machine skips stitches.

- * Needle is not all the way up into needle clamp. (see page 21).
- * Needle is bent or blunt. - Replace needle. (see page 21).
- * Machine is not threaded correctly. (see page 16 - 19).
- * Thread is caught in hook. - Clean hook. (see page 110 - 111).

Stitches are irregular.

- * Needle size is not correct for thread and fabric. (see page 20).
- * Machine is not threaded correctly. - (see page 16 - 19).
- * Top thread tension is too loose. (see page 22 - 23).
- * Fabric is being pulled or pushed against machine feeding action. - Guide it gently.
- * Bobbin has not been wound evenly. - Rewind bobbin. (see page 12 - 13).

Needle breaks.

- * Fabric is being pulled or pushed against machine feeding action. - Guide it gently.
- * Needle size is not correct for thread and fabric. (see page 20).
- * Needle is not all the way up into the needle clamp. (see page 21).

THREAD PROBLEMS

Needle thread breaks.

- * Machine is not threaded correctly. (see page 16 - 19).
- * Top thread tension is too tight. (see page 22 - 23).
- * Needle is bent. - Replace needle. (see page 21).
- * Needle size is not correct for thread and fabric. (see page 20).

Bobbin thread breaks.

- * Bobbin case is not threaded correctly. (see page 14 - 15).
- * Lint accumulates in bobbin case or hook. - Remove lint (see page 110 - 111).

Fabric puckers.

- * Top thread tension is too tight. - Adjust thread tension. (see page 22 - 23).
- * Stitch length is too long for sheer or soft fabric. - Shorten stitch length. (see page 24 - 27).

VÉRIFICATION DES PETITS PROBLÈMES DE COUTURE

PROBLÈMES GÉNÉRAUX

La machine ne coud pas:

- * L'interrupteur est hors fonction. Attendre 5 à 10 minutes et allumez l'interrupteur de nouveau.
- * Le levier pour boutonnière n'est pas relevé lorsque vous cousez des motifs de points. - Relevez le levier pour boutonnière (voir page 52 - 55).
- * Le levier pour boutonnière n'est pas abaissé lorsque vous cousez une boutonnière. - Abaissez le levier pour boutonnière (voir page 52 - 55).

La machine est coincer:

- * Le fil est cassé dans le crochet - le nettoyer (voir page 110 - 111).
- * L'aiguille est endommagée - remplacer l'aiguille (voir page 21).

Le tissu n'avance pas:

- * Le pied presseur n'est pas abaissé - l'abaisser (voir page 106 - 107).
- * La longueur du point est trop courte - l'augmenter (voir page 24 - 27).
- * Les griffes d'entraînement sont abaissées - Relevez les griffes (voir page 106 - 107).

PROBLÈMES DE COUTURE

La machine saute des points:

- * L'aiguille n'est pas bien insérée (voir page 21).
- * L'aiguille est courbée ou épointée - la changer (voir page 21).
- * La machine n'est pas correctement enfilée (voir page 16 - 19).
- * Le fil est cassé dans le crochet - le nettoyer (voir page 110 - 111).

Les points sont irréguliers:

- * La grosseur de l'aiguille n'est pas correcte pour le fil et le tissu (voir page 20).
- * La machine n'est pas enfilée correctement (voir page 16 - 19).
- * La tension supérieure est trop lâche (voir page 22 - 23).
- * Le tissu est tiré ou poussé dans le sens inverse des griffes-le guider correctement.
- * La canette n'a pas été enroulée régulièrement - la refaire (voir page 12 - 13).

L'aiguille casse:

- * Le tissu est tiré ou poussé dans le sens inverse des griffes - le guider correctement.
- * La grosseur de l'aiguille n'est pas correcte pour le fil et le tissu (voir page 20).
- * L'aiguille n'est pas bien insérée (voir page 21).

PROBLÈMES DE FIL

Le fil de l'aiguille casse:

- * La machine n'est pas correctement enfilée (voir page 16 - 19).
- * La tension du fil supérieur est trop serrée (voir page 22 - 23).
- * L'aiguille est tordue - remplacer l'aiguille (voir page 21).
- * La grosseur de l'aiguille n'est pas correcte pour le fil et le tissu (voir page 20).

Le fil de la canette casse:

- * La boîte à canette n'est pas enfilée correctement (voir page 14 - 15).
- * La bourre du tissu s'est accumulée dans la boîte à canette ou la coursière - l'enlever (voir page 110 - 111).

Le tissu fronce:

- * La tension du fil supérieur et inférieur est trop serrée - l'ajuster (voir page 22 - 23).
- * La longueur du point est trop longue pour les tissus légers et fins - la réduire (voir page 24 - 27).

CUADRO DE VERIFICACION DE RENDIMIENTO

PROBLEMAS GENERALES

Máquina no cose.

- * El interruptor de energía no está conectado. - Esperar entre 5 y 10 minutos y vuelva a encender la máquina.
- * La palanca de ojal no está levantada cuando se cosen patrones de puntadas. - Palanca de ojal levantada (vea página 52 - 55).
- * La palanca de ojal no está abajo cuando se cosen ojales. - Palanca de ojal baja (vea página 52 - 55).

Máquina se atasca/rechina

- * El hilo está enredado en la lanzadera. - Limpiar la lanzadera (vea página 110 - 111).
- * La aguja se rompe. - Reponer la aguja (vea página 21).

La tela no se mueve.

- * El prensatelas no está bajado perfectamente. - Bajar el prensatelas (vea página 106 - 107).
- * Longitud del punto es demasiado corto. - Prolongar la longitud del punto (vea página 24 - 27).
- * Los transportadores están abajo - Levante los transportadores (vea página 106 - 107).

PROBLEMAS DE PUNTO

La máquina salta puntos.

- * La aguja no está fijada en la barra porta agujas (vea página 21).
- * La aguja está torcida o obtusa. - Reponer la aguja (vea página 21).
- * La máquina no enhebra correctamente (vea página 16 - 19).
- * El hilo está enredado en la lanzadera. - Limpiar la lanzadera (vea página 110 - 111).

Puntos son irregulares.

- * El número de la aguja no es correcto para el hilo ni el material (vea página 20).
- * La máquina no enhebra correctamente (vea página 16 - 19).
- * La tensión del hilo superior es demasiado floja (vea página 22 - 23).
- * El material está tirado o empujado contra la acción de alimentación. - Guiarlo suavemente.
- * La bobina no se ha devanado de un modo igual. - Redevanar la bobina (vea página 12 - 13).

La aguja se remope.

- * El material está tirado o empujado contra el acción de alimentación.
- * El número de la aguja no es correcto para el hilo ni el material (vea página 20).
- * La aguja no está fijada en la barra porta agujas (vea página 21).

PROBLEMAS DE HILO

La aguja se rompe.

- * La máquina no enhebra correctamente (vea página 16 - 19).
- * La tensión del hilo superior es demasiado apretada (vea página 22 - 23).
- * La aguja está torcida. - Cambiar la aguja (vea página 21).
- * El número de la aguja no es correcto para el hilo ni el material (vea página 20).

El hilo inferior se rompe.

- * La cápsula de portacanilla no enhebra correctamente (vea página 14 - 15).
- * Las pelusas se acumulan en la cápsula o en la lanzadera. - Quitarlas (vea página 110 - 111).

La tela no queda plana.

- * Las tensiones del hilo superior e inferior están demasiado apretadas. - Ajustar las tensiones del hilo (vea página 22 - 23).
- * La longitud del punto es demasiado largo para material fino o suave - Acortar la longitud del punto (vea página 24 - 27).

CLEANING HOOK AREA AND FEED DOGS



Always disconnect the machine from power supply by removing the plug from the wall-outlet.

To ensure the best possible operation of your machine, it is necessary to keep the essential parts clean at all times.

1. Raise the needle to its highest position.
2. Remove two screws on the needle plate (1) and slide the needle plate toward you as illustrated for removal.

3. Remove the bobbin case (2).

4. Clean the feed dogs and hook area with the lint brush.

Put one drop of sewing machine oil on the hook race as indicated by the arrows. (A, B)

NOTE: Singer Brand Sewing Machine Oil is suggested. DO NOT use "all purpose" oil as it is not suited for sewing machine lubrication.

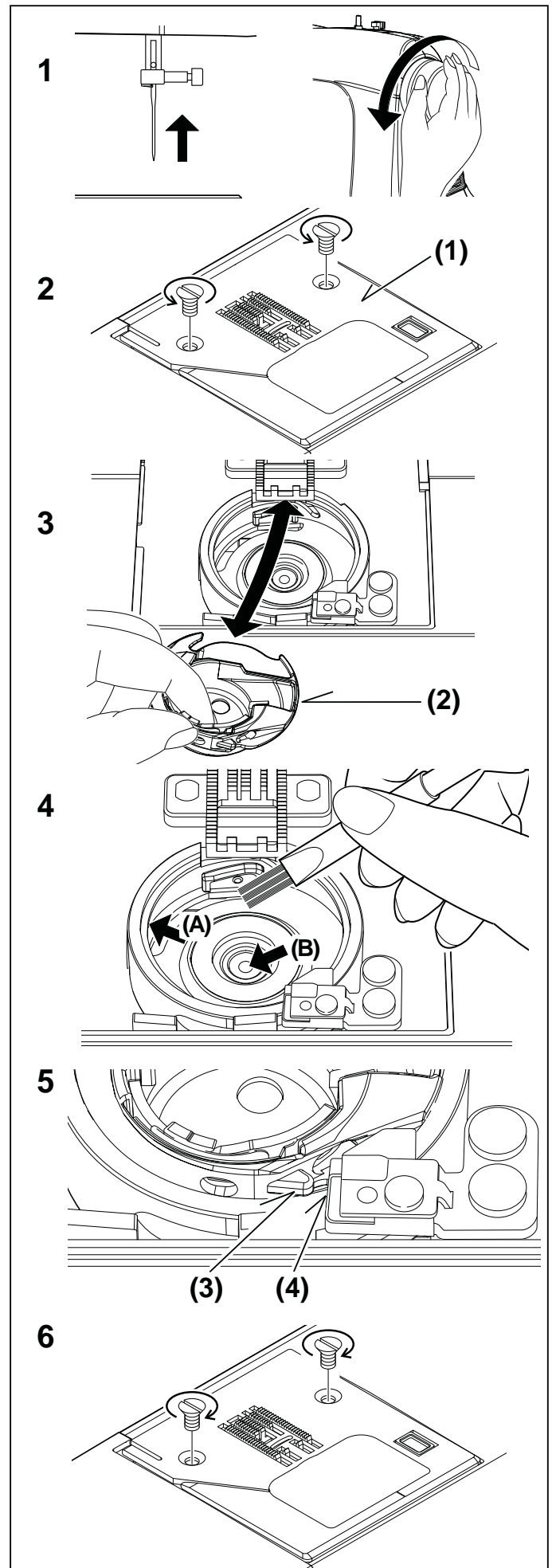
5. Replace the bobbin case with the projection (3) positioned against the spring (4).

6. Make sure that the needle is at its highest position and put and slide the needle plate into position as illustrated.

Cleaning the sewing machine and footcontroller

After using, keep sewing machine and footcontroller clean. Use dry rags to remove dust from the sewing machine and footcontroller.

NOTE: Use dry rags to avoid electrical shock.



NETTOYAGE DES GRIFFES ET DU CROCHET



Débranchez toujours la machine de l'alimentation électrique en retirant la fiche de la prise murale.

Pour assurer les meilleures conditions de "travail" à votre machine, il est nécessaire de garder les pièces essentielles toujours propres. Toujours débrancher la machine de la prise.

1. Relever l'aiguille à sa position la plus haute.
2. Enlever les deux vis de la plaque d'aiguille et glisser la plaque d'aiguille (1) vers soi comme illustré pour le déplacement.
3. Retirez le boîtier à canette (2).

4. Nettoyer les griffes et le crochet avec le pinceau.
Mettre une goutte d'huile pour machine à coudre sur le doigt au centre de la coursière, comme indiqué par les flèches (A, B).

REMARQUE: l'utilisation de l'huile de machine à coudre de la marque Singer est recommandée. N'UTILISEZ PAS d'huile "universelle", elle ne convient pas à la lubrification des machines à coudre.

5. Remplacez le boîtier à canette avec la butée (3) positionnée contre le ressort (4).

6. S'assurer que l'aiguille est à sa position plus élevée et replacer la plaque aiguille en la faisant glisser comme illustré.

Nettoyage de la machine à coudre et du rhéostat

Après utilisation, garder la machine et le rhéostat propre. Employez les chiffons secs pour enlever la poussière de la machine à coudre et du contrôleur de pied.

NOTE: Employez les chiffons secs pour éviter le choc électrique.

LIMPIAR EL AREA DEL TRANSPORTADOR Y LA LANZADERA



Siempre desconecte la máquina de la fuente de alimentación retirando el enchufe del tomacorriente de la pared.

Es necesario que mantenga las piezas esenciales limpias siempre, para obtener un funcionamiento eficaz de su máquina.

1. Levantar la aguja a la posición más alta.
2. Quitar dos tornillos en la placa de la aguja y resbalar la placa de la aguja (1) hacia ti según lo ilustrado para el retiro.
3. Quite la cápsula (2).

4. Limpiar el área del transportador y de la lanzadera con el cepillo de hilachas.

Echar una gota de aceite para máquina de coser por el eje central de lanzadera y el carril de lanzadera como está indicado con las flechas. (A, B)

NOTA: Se sugiere usar aceite de máquina de coser marca Singer. NO use aceite "para todo uso" debido a que no es el más adecuado para la lubricación de su máquina de coser.

5. Vuelva a colocar la cápsula con el resalte (3) contra el muelle (4).

6. Cerciorarte de que la aguja esté en su posición más alta y puesto y resbalar la placa de la aguja dentro de la posición según lo ilustrado.

Limpeza de la máquina de coser y del regulador del pie

Después de usar, mantenga la máquina de coser y el regulador del pie limpio. Utilice los trapos secos para quitar el polvo de la máquina de coser y del regulador del pie.

NOTA: Utilice los trapos secos para evitar choque eléctrico.

OILING INSIDE THE FACE COVER

1. Remove two screws and face cover.
2. Put one drop of sewing machine oil to the points indicated by arrows.

Helpful Hints :

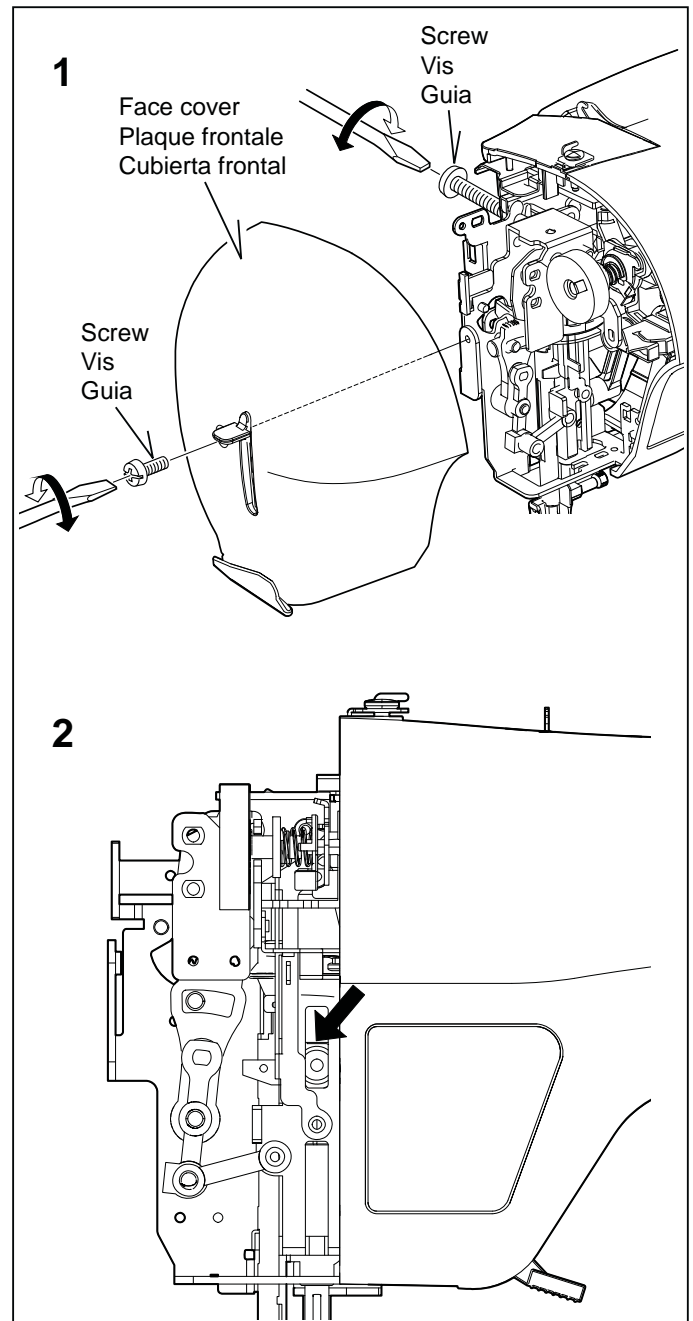
For the machine used frequently : It should be oiled periodically.

For the machine used after a long interval : It should be oiled before it is used.

CAUTION:

Always remove the dust and lint before oiling.

For best results always use SINGER Brand Sewing Machine Oil. Use of oil other than Sewing Machine Oil will cause damage to your machine.



HUILAGE DE L'INTÉRIEUR DE LA PLAQUE FRONTALE

1. Retirez les deux vis et la plaque frontale.
2. Mettez une goutte d'huile pour machine à coudre sur les points indiqués par les flèches.

Conseils utiles :

Pour une machine utilisée fréquemment : Il est recommandé de huiler périodiquement.

Pour une machine qui n'a pas été utilisée pendant une longue période de temps: Vous devriez la huiler avant de l'utilisée.

ATTENTION !

Nettoyez toujours la poussière et les peluches avant de huiler votre machine.

Pour obtenir les meilleurs résultats, utilisez l'huile pour machine à coudre SINGER. L'utilisation d'une autre marque d'huile peut endommager votre machine.

ACEITANDO LA CUBIERTA

- 1.- Retire los tornillos de la cubierta frontal.
- 2.- Poner una gota de aceite para máquina de coser en los puntos que indican las flechas.

Consejos Útiles:

Para la máquina con uso frecuente: Debe aceitarse periódicamente.

Para máquinas con uso después de largos intervalos: Debe aceitarse antes de usarse.

PRECAUCION

Quitar siempre el polvo y pelusa antes de aceitarla.

Para mejores resultados usar siempre Aceite para Máquinas de Coser marca SINGER. Usar aceite que no sea especial para máquina de coser dañará su máquina.

SPECIAL ACCESSORIES

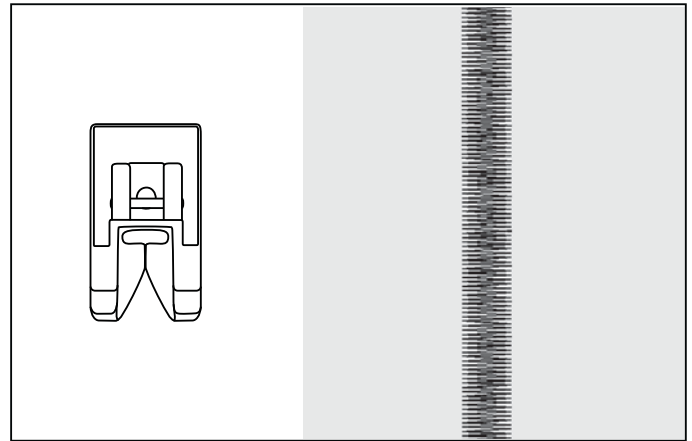
SATIN STITCH FOOT

The Satin stitch foot is grooved on the bottom to permit dense stitching to pass under it easily. It is most useful for sewing satin stitches. It can also be used as an alternative to the General Purpose Foot when sewing stretch stitches.

Closely spaced zig-zag stitches are called satin stitches. This is an attractive stitch used primarily for appliqueing and bar tacking. Slightly loosen top thread tension for satin stitching. Use a backing of stabilizer or interfacing to avoid puckering.

NOTE on starting to sew with satin stitch foot:

Pull both threads to the left of the foot before starting to sew in order to hold threads with the foot or top thread may be entangled on the underside of fabric.



TWIN NEEDLE

A twin-needle produces two rows of parallel stitches for pin tucks, double top stitching and decorative sewing.

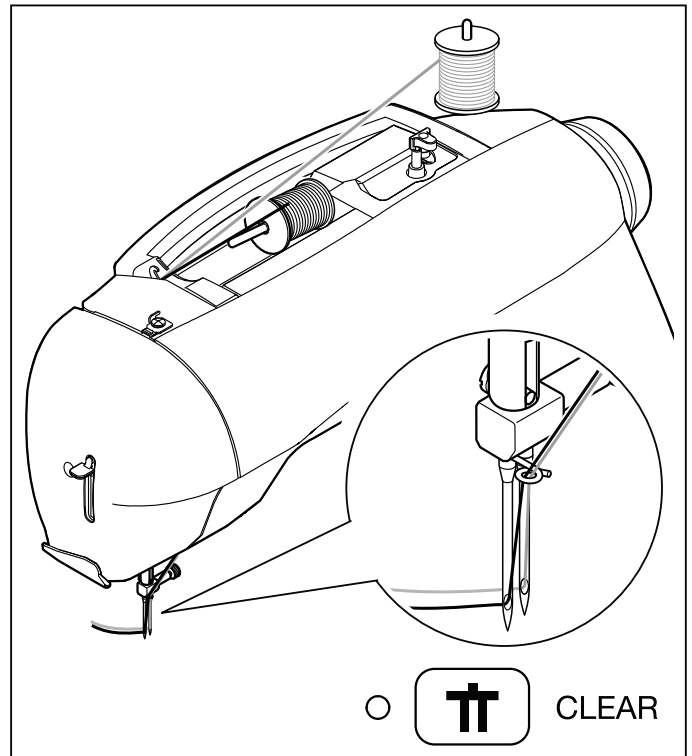
When using twin-needles, **the stitch width should never be set above twin needle mark**, regardless of the stitch you have selected. Doing so will result in broken needles and possible damage to your machine.

Use of a Singer Brand twin needle is strongly recommended.

The twin needle is an optional purchase.

THREADING THE TWIN NEEDLE

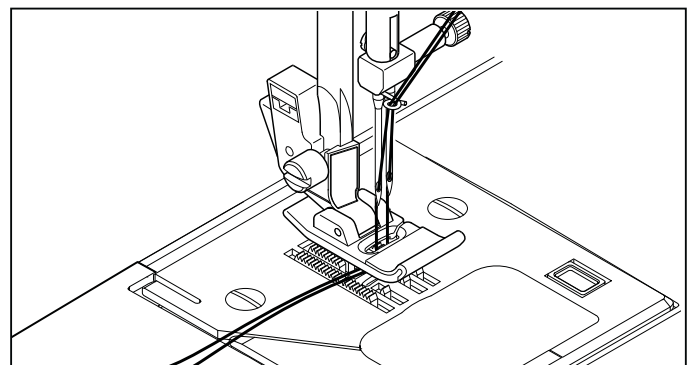
1. Place a spool on each spool pin. Thread the two threads as one. Draw one thread through each needle from front to back.
2. Pick up bobbin thread as for single needle sewing. Pull the three threads together under the presser foot to the back of the machine, leaving about 6" (15 cm) clear.



NOTE: Needle threader cannot be used to thread the twin needle.

Helpful Hints:

1. Always select the Twin Needle Mode prior to selecting a pattern. This will preclude any possibility of the twin needle breaking.
2. To disengage Twin Needle Sewing mode and return the machine to normal sewing mode, either press the Twin Needle Button again or shut the machine off. Twin Needle is only active when the Twin Needle Switch is lit red.



ACCESSOIRES SPÉCIAUX

PIED POUR POINT BOURDON

Le dessous du pied pour point bourdon est doté de rainures afin que les points serrés puissent passer facilement par dessous. Il convient bien pour la couture de points bourdon et comme remplacement pour le pied universel lors de la couture de points extensible.

Les points zigzag serrés sont appelés points bourdon. Ils conviennent bien au brides et aux appliqués. Pour le point bourdon, diminuer légèrement la tension du fil supérieur. Utiliser un entoilage pour les tissus très fins afin d'éviter la formation de fronces.

NOTE lorsque vous commencez à coudre avec le pied pour point bourdon: Tirez les deux fils vers la gauche du pied avant de débiter la couture pour retenir les fils avec le pied sinon le fil supérieur pourrait s'empêtrer en dessous de tissu.

AIGUILLE JUMELÉE

Cette aiguille procure deux rangées de points parallèles pour les nervures, les coutures de recouvrement à plat et des effets décoratifs.

L'utilisation d'une aiguille jumelée de 3 mm de la marque Singer est fortement recommandée.

L'aiguille jumelée est un accessoire en option

ENFILAGE DE L'AIGUILLE JUMELÉE

1. Placer une bobine de fil sur chaque porte bobine. Procéder à l'enfilage comme si vous n'aviez qu'un fil jusqu'aux guides fil de l'aiguille. Passez un fil dans chaque guide fil et dans chaque aiguille d'avant en arrière.
2. Tenir les deux fils dans votre main gauche et faire accomplir au volant un tour complet. Tirer les deux fils vers le haut pour faire remonter le fil de la canette. Passer ces trois fils sous le pied presseur et laisser dépasser à l'arrière de celui-ci 6" (15 cm).

REMARQUE: Il est impossible d'utiliser l'enfile-aiguille pour enfiler l'aiguille jumelée.

Suggestions utiles:

1. Sélectionnez toujours le mode Aiguille jumelée avant de sélectionner un motif. Ceci évitera toute cassure de l'aiguille jumelée.
2. Lorsque vous éteignez la machine, celle-ci revient en mode de couture normale. L'aiguille jumelée est activée uniquement quand le commutateur d'aiguille jumelée est allumé en rouge.

ACCESORIOS ESPECIALES

PIE PRENSATELAS PARA COSER EN SATEN

El pie prensatelas para tejido satén está acanalado en el fondo para permitir que las puntadas densas pasen fácilmente bajo el pie. Es muy útil para coser puntadas en satén y es una alternativa al pie prensatelas universal cuando se cosen puntadas elásticas.

La puntada de zig-zag corta, se llama puntada satén. Esta es una puntada atractiva usada para apliques, atacados y presillas. Aflojar suavemente la tensión del hilo superior para esta puntada. Usar un estabilizador ó entretela, para evitar las arrugas.

NOTA al iniciar a coser con el pie para puntada en satinados: Jale ambas hebras a la izquierda del pie antes de comenzar a coser para sostener las hebras con el pie prensatelas o la hebra superior puede atorarse debajo de la tela.

DOS AGUJAS

Dos-agujas produce dos filas de puntadas pararelas para alforza de alfiler, puntadas superiores dobles y puntadas decorativas.

La aguja gemela es una compra opcional.

Se recomienda usar una aguja doble de 3 mm marca Singer.

Las agujas gemelas (dobles) se venden por separado.

ENHEBRADO DE DOS AGUJAS

1. Colocar el carrete sobre cada pasador. Enhebre los dos hilos como uno. Tirar un hilo a través de cada guía y a través de cada aguja desde delante a atrás.
2. Recoger el hilo de carrete como en cuanto a sola costura de la aguja.
Tirar tres hilos juntos bajo de pie prensatelas de delante a atrás, dejando alrededor de 6" (15 cm).

NOTA: El enhebrador no se puede usar para enhebrar la aguja doble.

Consejos útiles:

1. Seleccione siempre el modo de aguja doble antes de seleccionar un patrón. De esta manera se evitará cualquier posibilidad de que se rompa la aguja doble.
2. Al apagar la máquina de coser se vuelve al modo de costura normal. La aguja doble está activa solamente cuando la puntada de aguja doble se enciende de rojo.

KNEE LIFTER

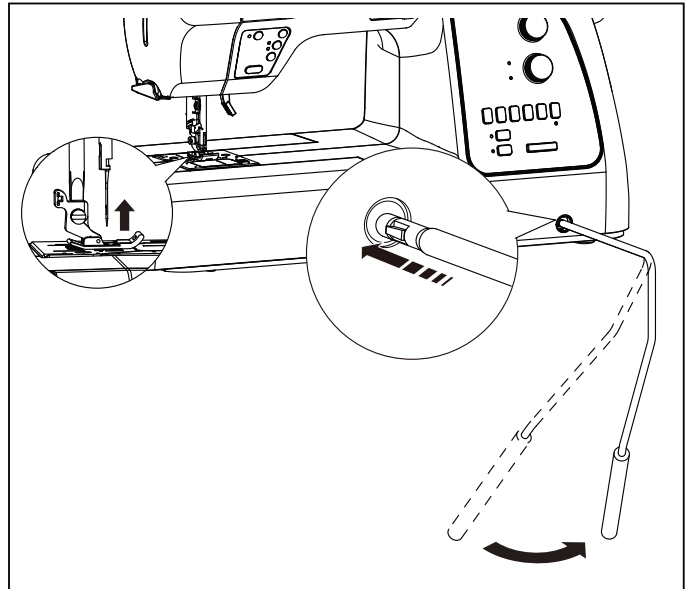
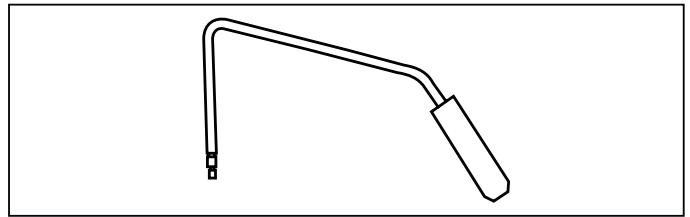
The knee lifter is very helpful with sewing techniques such as machine applique and free-motion sewing. It allows you to keep both hands on your project yet control the raising and lowering of the presser foot using your knee.

To insert the knee lifter, first remove the socket cover from the front of the machine. Keeping the ribs of the knee lifter sideways, insert toward the knee lifter socket until it ends.

Move the knee lifter to the right to raise the presser foot. Release the knee lifter to lower the presser foot.

When finished using the knee lifter, remove it from the socket and replace the socket cover.

Attention: Do not touch or move the knee lifter while sewing, otherwise the machine beeps with an error message and stops.



ENDLESS EMBROIDERY HOOP

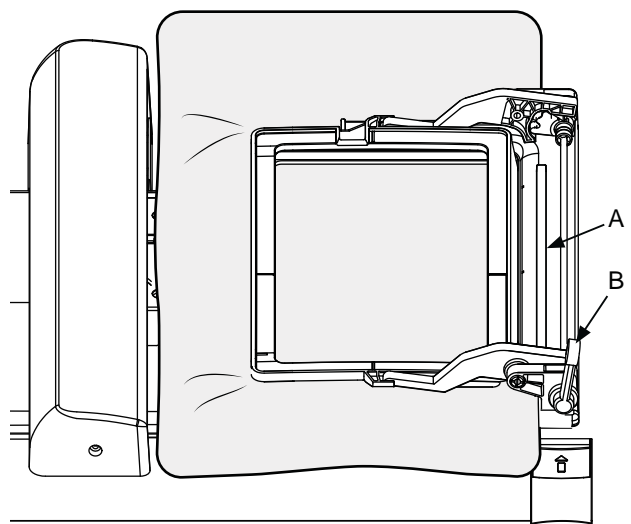
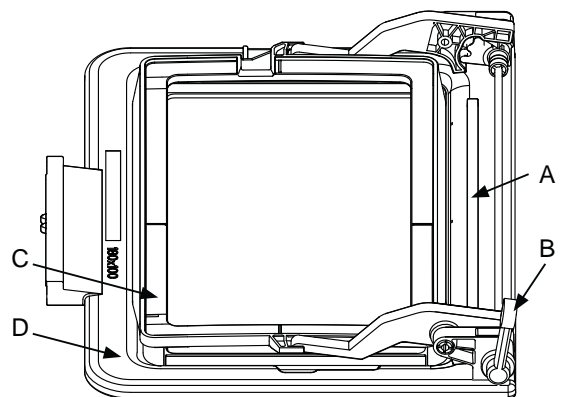
Embroider endless designs quickly and easily with your ENDLESS EMBROIDERY HOOP. When you use the Endless Hoop, the Futura software will automatically add "alignment stitches" in the corners of your design, allowing you to reposition the hoop accurately for continuous sewing.

Your software includes a selection of designs for endless embroidery, which can be found in the Design Library. You can use other designs as endless embroidery as well because the software will automatically add the alignment stitches for you.

Hoop the Fabric

1. Make sure that the right-hand edge of the fabric to be embroidered has a very straight edge so that it will line up evenly along guide (A).
2. Move lever (B) to the left and down to raise/lift the inner hoop (C). This opens the hoop.
3. Place the fabric with stabilizer between the outer hoop (D) and the inner hoop (C). Position the fabric edge so that it is parallel along guide (A), evenly from top to bottom.
4. Move lever (B) up and to the right to lower the inner hoop. Snap it in place to close the hoop.

You will be embroidering your endless designs starting from one end of the fabric, working your way along the fabric edge to the other end of the fabric



LEVIER AU GENOU

Le levier au genou est très utile pour coudre des appliquées à la machine et la couture à main libre. Il vous permet de garder les deux mains sur votre projet tout en contrôlant la levée et l'abaissement du pied presseur en utilisant votre genou.

Pour insérer le levier au genou, premièrement enlever le couvercle qui recouvre l'embranchement du levier situé sur le devant de la machine. Tout en gardant le levier au genou biais, insérez-le dans l'embranchement du levier au genou jusqu'au bout.

Déplacez le levier au genou vers la droite pour soulever le pied presseur. Relâchez du levier au genou pour abaisser le pied presseur.

Lorsque vous ne voulez plus utiliser le levier au genou, enlevez-le de l'embranchement du levier et replacez le couvercle sur l'embranchement du levier.

Attention : ne touchez pas ou ne déplacez pas le levier au genou en cousant, car un signal sonore retentira et un message d'erreur apparaîtra et la machine s'arrêtera.

ELEVADOR DE RODILLA

El elevador de rodilla es muy útil con algunas técnicas de costura como pegado de aplicaciones y costura libre. Permite mantener ambas manos en su proyecto, puede incluso controlar la elevación y bajada del prensatelas con su rodilla.

Para insertar el elevador de rodilla, retire primero la cubierta del receptáculo del frente de la máquina. Manteniendo las costillas del elevador de rodilla en forma lateral, inserte hacia el receptáculo del elevador de rodilla hasta que termine.

Mueva el elevador de rodilla a la derecha para levantar el prensatelas. Libere el elevador de rodilla para bajar el prensatelas.

Cuando termine de usar el elevador de rodilla, quítelo del receptáculo y coloque de nuevo la cubierta del receptáculo.

Atención: No toque o mueva el elevador de rodilla mientras cose, de otro modo la máquina emitirá un "bip" con un mensaje de error y se detiene.

LE CERCEAU DE BRODERIE EN CONTINU

Brodez des dessins à l'infini rapidement et facilement grâce à votre CERCEAU DE BRODERIE EN CONTINU. Quand vous utilisez le Cerceau en Continu, le logiciel Futura insérera automatiquement "des points de référence" dans les coins de votre dessin, vous permettant ainsi de replacer le cerceau précisément pour la couture en continu.

Votre logiciel inclut une sélection de dessins pour la broderie en continu, que vous retrouverez dans la Bibliothèque de Dessin. Vous pouvez utiliser d'autres dessins pour la broderie en continu car le logiciel ajoutera automatiquement les points de référence pour vous.

Insérez le tissu dans le Cerceau

1. Assurez-vous que le rebord droit du tissu à être brodé est parfaitement droit, pour qu'il s'aligne avec le guide (A) sur le cerceau.
2. Déplacez le levier (B) vers la gauche et vers le bas pour lever/soulever le cerceau intérieur (C). Ceci ouvre le cerceau.
3. Installez le tissu avec un entoilage approprié entre le cerceau extérieur (D) et le cerceau intérieur (C). Positionnez le rebord du tissu de façon à ce qu'il s'aligne parallèlement le long du guide (A), et également du début à la fin.
4. Déplacez le levier (B) vers le haut et vers la droite pour abaisser le cerceau intérieur. Il s'enclenchera en place pour fermer le cerceau, Le tissu devrait être tendu dans le cercle.

Vous broderez vos dessins en continu en débutant à la fin du tissu, en progressant le long du rebord du tissu vers la fin de celui-ci.

BORDADO CON ARO CONTINUO INTERIOR

Realice diseños continuos de bordado de forma fácil y rápida con su ARO CONTINUO DE BORDADO. Cuando usa el Aro Continuo, el Software Futura añadirá automáticamente "puntadas de alineación" en las esquinas de su diseño, permitiéndole recolocar el aro de forma precisa para una costura continua.

Su software incluye una selección de diseños para bordado continuo, la cual puede hallar en la Biblioteca de Diseños. Puede usar otros diseños como bordado continuo también, ya que el software añadirá de forma automática las puntadas de alineación por usted.

Coloque la Tela en el Aro

1. Asegúrese que el borde derecho de la tela a bordar tenga un borde bastante recto de modo que se alinee de forma pareja a lo largo de la guía (A).
2. Mueva la palanca (B) a la izquierda y abajo para levantar el aro interior (C). Esto abre el aro.
3. Coloque la tela con estabilizador entre el aro exterior (D) y el aro interior (C). Coloque el borde de la tela de modo que esté paralelo a lo largo de la guía (A), de forma pareja de arriba hasta abajo.
4. Mueva la palanca (B) hacia arriba y a la derecha para bajar el aro interno. Sujete en su sitio para cerrar el gancho. La tela debe estar tensa en el aro.

Estará bordando sus diseños continuos iniciando desde un extremo de la tela, trabajando a su ritmo a lo largo del borde de la tela al otro extremo de la tela.

Embroider an Endless Design

1. Before attaching the Endless Embroidery Hoop, turn on the power switch to move the carriage to the embroidery standby position. Place a full bobbin in the bobbin case, then replace the bobbin case cover.
2. With the Futura program open, attach the Endless Embroidery Hoop. From the main menu, select 'File', then scroll down to 'New'. The screen will display a likeness of the endless hoop and the sewing feld. It will be necessary to have the Endless Embroidery Hoop on the machine in order to use the endless embroidery function. If this hoop is not on the machine, you will instead see an image of your machine's large hoop on the PC screen.
3. Select the desired endless embroidery design. The selected design appears in "ghost form". Right click outside the hoop area on screen. When the pop-up menu appears, left click on Apply.



You can load one of the Endless Hoop designs that come with the 'Design Library'. From the main menu select 'Create' and then 'Design Library'. Select 'for Endless Hoop' category and choose a design of your liking.

4. From the main menu, click on 'File', then scroll down and click on 'Transmit to Futura machine' to transfer the data to the machine.

Once you have transferred the data to the machine, a dialogue box appears called 'Offset Preview'. You will see your selected design in the center within a white background area, with the alignment stitches above and below the design. You will also see images of the same design both above and below the center design.

The 'Offset Preview' function allows you to change the offset distance, while previewing how the result will look even before you stitch out the segments. Altering the offset will allow you to have the endless hoop segments intersect by decreasing the distance between them, or leave a gap between the segments by increasing the distance between them.



Attention!

Offset distance can only be applied within the boundaries of the Endless Hoop embroidery area (the white background display area).

The movement of the slide bar moves the placement of the bottom L-shaped alignment stitches. These alignment stitches can only be within the Endless Hoop embroidery area.

Image 1

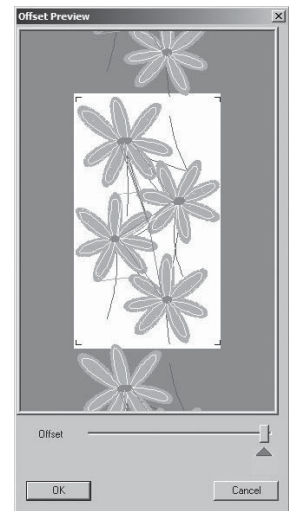
Design displayed with Endless Hoop in the software.


Image 1


Dessin affiché avec Cerceau en Continu dans le logiciel.

Imagen 1

Diseño desplegado con el Aro Continuo en el software.



The  symbol on the slide bar marks the default position with no offset applied.

Le symbole  sur la barre du curseur indique la position par défaut lorsqu'aucune compensation n'est appliquée.


El símbolo  en la barra de desplazamiento indica la posición predeterminada sin desfase aplicado.

Image 2

'Offset Preview' window with slight offset applied

Image 2

La fenêtre de 'Prévisualisation de Compensation' avec une légère compensation appliquée

Imagen 2

'Previsualización del Balance' con un ligero balance aplicado



Brodez un dessin en continu

1. Avant de fixer le Cerceau de Broderie en Continu, mettez l'interrupteur en position marche pour déplacer le chariot à la position de démarrage d'une broderie. Insérez une canette remplie de fil dans le porte canette, ensuite remplacez le couvercle de la canette.
2. Avec le programme de Futura ouvert, fixez le Cerceau de Broderie en Continu. Du menu principal, sélectionnez 'Fichier', défilez vers le bas jusqu'à 'Nouveau'. L'écran affichera un aperçu du cerceau en continu et du champ à coudre. Il sera nécessaire d'avoir installé le Cerceau de Broderie en Continu sur la machine pour utiliser la fonction de broderie en continu. Dans le cas contraire, vous apercevrez une image du grand cerceau à l'écran de votre PC.
3. Choisissez le dessin de broderie en continu désiré. Le dessin choisi apparaîtra comme "une forme fantomatique". Cliquez sur le côté droit de votre souris à l'extérieur de la zone du cerceau sur l'écran. Lorsque le menu contextuel apparaîtra, cliquez sur le côté gauche de la souris en pointant sur Appliquer.



Vous pouvez charger un des dessins pour cerceau en continu qui vient de la 'Librairie de Dessin' ('Design Library'). Depuis menu principal, sélectionnez 'Créer' ('Create') et ensuite 'Librairie de Dessin' ('Design Library'). Sélectionnez la catégorie 'pour Cerceau en Continu' ('for Endless Hoop') et choisissez le dessin que vous aimez.

4. Depuis menu principal, cliquez sur 'Fichier', défilez vers le bas et cliquez sur 'Transmettre à la machine Futura' pour transférer les données à la machine.

Une fois que vous avez transféré les données à la machine, une boîte de dialogue appelée 'Prévisualisation de Compensation' apparaîtra. Vous apercevrez le dessin choisi au centre dans la zone blanche à l'arrière-plan, ainsi que les points de référence situés au-dessus et en-dessous du dessin. Vous apercevrez aussi des images du même dessin tant au-dessus et en-dessous du dessin central.

La fonction de 'Prévisualisation de Compensation' vous permet de changer la distance de compensation, tout en prévisualisant le résultat ainsi obtenu avant que vous ne cousiez les segments. Le changement de la compensation vous permettra de rapprocher les segments du cerceau en continu en diminuant la distance entre eux, ou de laisser un écart entre les segments en augmentant la distance entre eux.



Attention!

La distance de compensation peut seulement être appliquée à l'intérieur des frontières de la zone du cerceau de broderie en continu (dans la zone blanche à l'arrière-plan).

Le mouvement de la barre de Compensation déplace les points de référence en forme de L. Ces points de référence peuvent seulement être à l'intérieur de la zone du Cerceau en Continu.

Bordando un Diseño Continuo

1. Antes de sujetar el Aro de Bordado Continuo, encienda la alimentación para mover el carro a la posición de reposo de bordado. Coloque una bobina llena en el porta bobina, luego coloque de nuevo la cubierta de la caja bobina.
2. Con el programa Futura abierto, Coloque el Aro de Bordado Continuo. Desde el menú principal, seleccione "File", luego vaya hacia "New". La pantalla desplegará algo parecido al aro continuo y el campo de costura. Será necesario tener el Aro Continuo en la máquina para usar la función de bordado continuo. Si este aro no está en la máquina, verá entonces una imagen del aro grande de su máquina en la pantalla de la PC.
3. Seleccione el diseño de bordado continuo deseado. El diseño seleccionado aparecerá en "forma de fantasma", Clic derecho fuera del área en la pantalla. Cuando aparezca el menú, clic izquierdo para aplicar.



Puede cargar los diseños para el Aro Continuo que vienen en la 'Biblioteca de Diseños'. Del menú principal seleccione 'Create' y luego 'Design Library'. Seleccione la categoría 'for Endless Hoop' y elija un diseño de su agrado.

4. Desde el menú principal, clic en 'File', luego baje y pulse en 'Transmit to Futura Machine' para transferir los datos a la máquina.

Una vez que ha transferido los datos a la máquina, aparece una caja de diálogo llamada 'Oset Preview'. Verá su diseño seleccionado en el centro dentro de un fondo blanco, con las puntadas de alineación encima y debajo del diseño. Verá también imágenes del mismo diseño tanto arriba como abajo del diseño del centro.

La función 'Oset Preview' le permite cambiar la distancia de balance, mientras previsualiza como se verá el resultado incluso antes de que cosa los segmentos. Alterando el balance le permitirá tener la intersección de los segmentos de aro continuo disminuyendo la distancia entre ellos, o deje un espacio entre los segmentos aumentando la distancia entre ellos.



Atención

La distancia de balance sólo puede aplicarse dentro de los límites del área de bordado con Aro Continuo (el área desplegada en blanco).

El movimiento de la barra de deslizamiento mueve la colocación de las puntadas de alineación en forma de L. Estas puntadas de alineación sólo pueden estar dentro del área de bordado del Aro Continuo.

At this point, you have 3 options from which to choose:

- you can click on **OK** if no changes are desired,
- you can click on **Cancel** to cancel the procedure and move back to the Machine Navigator dialogue box,
- you can click and drag the Offset slide bar to move the upper and lower designs closer or further away, allowing you to preview how you want your endless embroidery designs to be positioned relative to one another when they stitch out. Once you have determined how you want the designs to be placed relative to one another as you sew them, click **OK**.

5. Before you start to sew, deactivate the *Thread Cutter Mode* on the machine's main control panel. This will help prevent the thread from coming out of the needle with sewing alignment stitches and long jump stitches. Thread the top of the machine, and leave a thread tail approximately 6-8" long.

6. Press the *Start/Stop* button to embroider the endless design. You will notice that the design starts first with a set of "L"-shaped alignment stitches at the top left and top right corners of the design area, before the main design is stitched out. They are used to aid in repositioning the hoop as you join the design segments together. After the main embroidery is stitched, the design finishes with a set of alignment stitches at the bottom left and bottom right of the design.

7. When the design has finished embroidering, the *'Machine Navigator'* dialogue box disappears. As long as there have been no changes or edits to the design after transmission of data, there is no need to re-send the design to the machine. The data is ready for the next repeat.

The *'Color Block List'* should be displayed along the bottom of the PC screen for easy reference regarding color sequence. If it is not, the Color Block List can be accessed from the main menu. Go to *'Tools'*, then scroll down to *'Color Block List.'* You will see the color sequence of your selected design displayed at the bottom of your PC screen.

8. Before releasing the hoop, press any one of the shift buttons (left, right, up or down) on the control panel to move the needle to its original position.

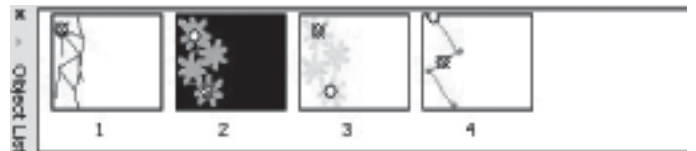
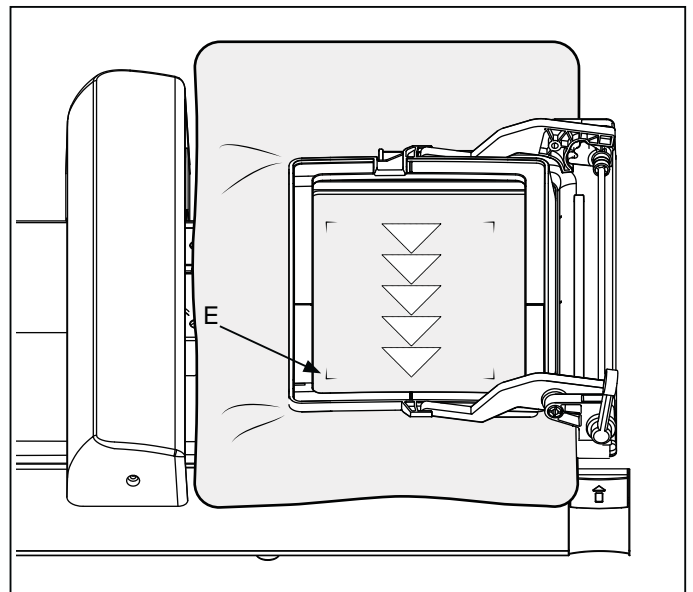
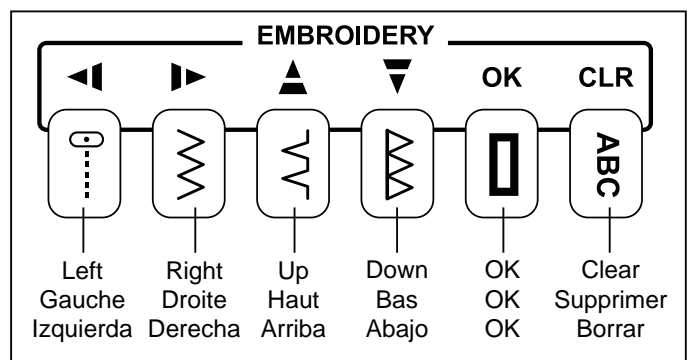


Image 4
Color Block List

Image 4
Liste de Bloc de Couleur

Imagen 4
Lista de Bloque de Colores



À ce point, vous avez le choix entre 3 options:

- vous pouvez cliquer sur **OK** si vous n'avez aucun changement,
- vous pouvez cliquer sur **Supprimer** (Cancel) pour annuler la procédure et revenir à la boîte de dialogue du Navigateur de la Machine,
- vous pouvez cliquer et déplacer la barre de Compensation pour rapprocher ou éloigner le dessin supérieur et inférieur, vous permettant ainsi de prévisualiser comment vous voulez que vos dessins de broderie en continu soient positionnés l'un par rapport à l'autre lorsqu'ils seront cousus. Une fois que vous avez déterminé l'emplacement des dessins l'un par rapport à l'autre pour les coudre, cliquez **OK**.

5. Avant de débiter la couture, désactivez le Mode de Coupe Fil sur le panneau de configuration principal de la machine. Ceci empêchera le fil de sortir de l'aiguille lors de la couture des points de référence ou en cousant des points de saut allongés. Enfilez le dessus de la machine et laissez dépasser une queue de fil d'environ 6 à 8 pouces (15 à 20 cm) de long.

6. Appuyez sur le bouton de Marche/Arrêt (Start/Stop) pour broder le dessin en continu. Vous remarquerez que le dessin débute par un ensemble de points de référence en forme de "L" aux coins supérieur gauche et droit de la zone du dessin, avant que le dessin principal ne soit cousu. Ils sont utilisés pour faciliter le repositionnement du cerceau lorsque vous désirez joindre les segments du dessin ensemble. Après que la broderie principale aura été cousue, le dessin se terminera par un ensemble de points de référence au bas à gauche et à droite du dessin.

7. Quand le dessin a été brodé, la boîte de dialogue 'Navigateur de la Machine' disparaît. Tant qu'aucun changement ou édition n'a été fait au dessin après la transmission de données, vous n'avez pas besoin de retransmettre le dessin à la machine. Les données sont prêtes à être reprises de nouveau.

La Liste de 'Bloc de Couleur' devrait être affichée en bas le long de l'écran du PC pour une référence facile de la séquence de couleur. Dans le cas contraire, la Liste de Bloc de Couleur peut être accessible à partir du menu principal. Allez sur 'Outil' ('Tools') ensuite défilez vers le bas pour sélectionner 'la Liste de Bloc de Couleur'. Vous verrez la séquence de couleur de votre dessin choisi s'afficher au bas de votre écran PC.

8. Avant de relâcher le cerceau, appuyez sur un des boutons de déplacement (gauche, droit, en haut ou en bas) sur le panneau de configuration pour déplacer l'aiguille à sa position originale.

En este punto, tiene 3 opciones de las cuales elegir:

- puede pulsar en **OK** si no desea hacer cambios,
- puede pulsar en **Cancel** para cancelar el procedimiento y regresar al cuadro de diálogo de Navegador de la Máquina,
- puede seleccionar y arrastrar la barra de Offset para mover los diseños superiores e inferiores más cerca o más lejos, permitiéndole visualizar como desea que se coloquen sus diseños de bordado continuo en relación uno con otro cuando los cosa. Una vez que ha determinado como desea que los diseños sean colocados uno respecto del otro los coserá, pulse en **OK**.

5. Antes de comenzar a coser, desactive el Modo de Corte de Hilo en el panel de control principal de la máquina. Esto ayudará a evitar que el hilo salga de la aguja sin coser puntadas de alineación y se salte largas puntadas. Ensarte la parte superior de la máquina y deje una hebra de hilo de aproximadamente 6-8" de largo.

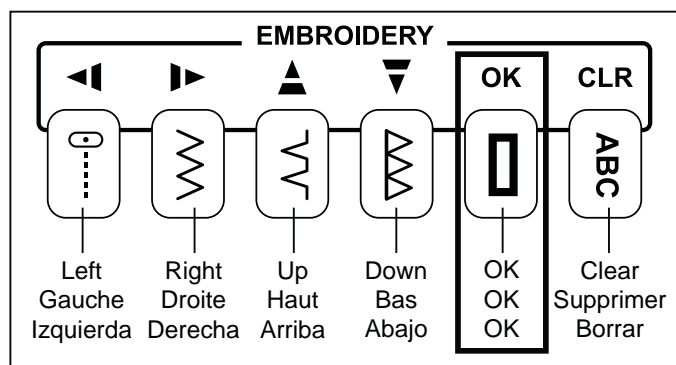
6. Presione el botón Start/Stop para bordar el diseño continuo. Notará que el diseño empieza primero con un conjunto de puntadas de alineación en forma de "L" en las esquinas superior izquierda y derecha del área del diseño, antes que se cosa el diseño. Se usan para ayudar en el reposicionamiento del aro cuando une los segmentos de diseño. Después de que se cose el diseño principal, el diseño termina con un conjunto de puntadas de alineación en la esquina inferior izquierda y derecha del diseño.

7. Cuando el diseño termina de bordarse, desaparece el cuadro de diálogo 'Machine Navigator'. Mientras no haya cambios o ediciones al diseño después de la transmisión de datos, no hay necesidad de volverlos a enviar a la máquina. Los datos están listos para la siguiente repetición.

Debe desplegarse 'Color Block List' a lo largo del fondo de la pantalla de la PC para una referencia rápida sobre la secuencia de color. Sin no, la Lista de Bloque de Colores puede accesarse desde el menú principal. Vaya a 'Tools' luego baje a 'Color Block List'. Verá la secuencia de color de su diseño seleccionado en la parte inferior de la pantalla de su PC.

8. Antes de liberar el aro, presione cualquiera de los botones de cambio (izquierda, derecha, arriba o abajo) en el panel de control para mover la aguja a su posición original.

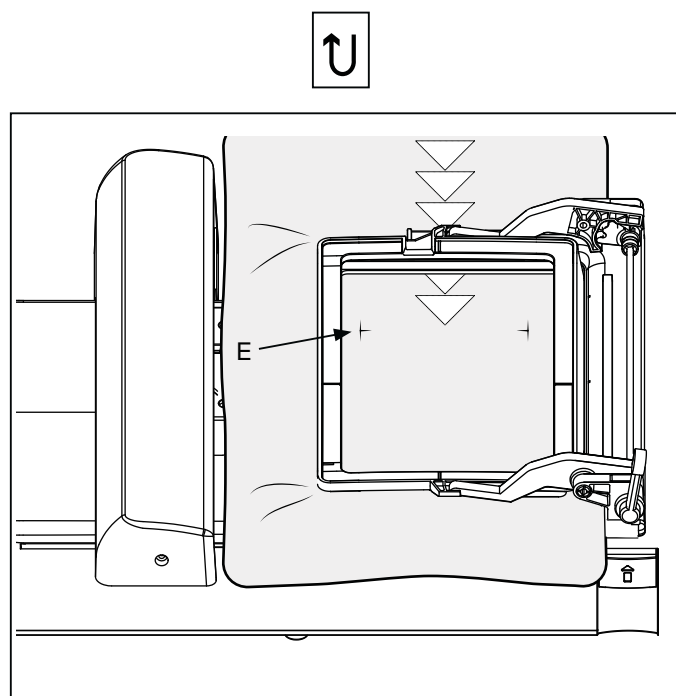
9. Raise and lift lever (B) to release the inner hoop. Reposition the fabric by pulling it toward the back. Place it so that the needle is lined up with the corner of the “L” of the bottom left alignment stitches of the completed embroidery design segment (which is now above the area where you will embroider the next segment). Before securing the inner hoop again, check to be sure that the right-hand edge of the fabric is parallel along guide (A) once again. Lower lever (B) to secure the hoop in place.
10. It may be necessary to move the needle slightly after hooping, to ensure that it still lines up with the “L” corner of the bottom left-hand alignment stitches of the completed embroidery design segment (which is now above the area where you will embroider the next segment). To do this, use the shift buttons on the control panel to move the needle in the direction needed. When the needle has been correctly positioned over the corner of the left alignment stitches, and the right edge of the fabric is parallel with guide (A), press **OK** on the machine’s main control panel. Lower the presser foot, then press the Start/Stop button to begin stitching the next endless design.



Tip! 

When you start sewing, the alignment stitches from the bottom (left and right) of the previous design and the alignment stitches at the top (left and right) of the current design should meet, forming a small “side ways T” shapes (E). This ensures that your designs will be positioned relative to one another properly. If the alignment stitches don’t meet properly, press the Start/Stop button to stop embroidering, then press the Reverse button (located above the Start/Stop button) to back up your stitches to the beginning again.

Reposition the fabric as necessary, using the shift buttons to ensure the needle is at the corner of the alignment stitch on the bottom left-hand side of the completed embroidery design segment (which is now above the area where you will embroider the next segment), and the righthand edge of the fabric is parallel to guide (A).



9. Déplacez le levier (B) vers le haut pour relâcher le cerceau intérieur. Repositionnez le tissu en le tirant vers l'arrière de la machine. Installez-le de façon à ce que l'aiguille soit alignée dans le coin inférieur gauche sur les points de référence "L" du segment de dessin de broderie qui a été complété (qui est maintenant au-dessus de la zone du prochain segment à broder). Avant de retenir de nouveau le cerceau intérieur solidement en place, vérifiez pour vous assurer que le rebord du côté droit du tissu est parallèle au long du guide (A) encore une fois. Abaissez le levier (B) pour maintenir le cerceau en place.
 10. Il peut être nécessaire de déplacer l'aiguille légèrement après avoir refermé le cerceau, pour vous assurer que l'aiguille soit toujours alignée dans le coin inférieure gauche sur les points de référence "L" du segment de dessin de broderie qui a été complété (qui est maintenant au-dessus de la zone du prochain segment à broder). Pour faire cela, utilisez les boutons de déplacement sur le panneau de configuration pour déplacer l'aiguille dans la direction désirée. Lorsque l'aiguille a été positionnée correctement dans le coin inférieure gauche sur les points de référence et que le rebord du côté droit du tissu est parallèle avec le guide (A), appuyez sur OK sur le panneau de configuration principal de la machine. Abaissez le pied presseur, appuyez ensuite sur le bouton de Marche/Arrêt (Start/Stop) pour débiter la couture du prochain dessin en continu.
9. Levante la palanca (B) para liberar el aro interior. Recoloque la tela jalándola hacia atrás. Colóquela de modo que la aguja esté alineada con la esquina de la "L" de las puntadas de alineación inferior izquierdas del segmento completado del diseño bordado (el cual está ahora encima del área donde bordará el siguiente segmento). Antes de asegurar de nuevo el aro interior, revise para asegurarse que el borde derecho de la tela está paralelo a lo largo de la guía (A) una vez más otra vez. Baje la palanca (B) para asegurar el aro en su sitio.
 10. Puede ser necesario mover la aguja ligeramente después de colocar el aro, para asegurar que esté alineado con la esquina de la "L" inferior izquierda del segmento de diseño de bordado terminado (el cual está ahora sobre el área donde bordará el siguiente segmento). Para hacer esto, use los botones de cambio en el panel de control para mover la aguja en la dirección necesaria. Cuando la aguja se ha colocado correctamente sobre la esquina de las puntadas de alineación izquierdas y el borde derecho de la tela esté paralelo con la guía (A), presione OK en el panel de control principal de la máquina. Baje el prensatelas, luego presione el botón Start/Stop para comenzar la costura del siguiente diseño continuo.

Astuce!

Lorsque vous débutez une couture, les points de référence au bas (gauche et droit) du dessin précédent et les points de référence (gauche et droit) dans la partie supérieure du dessin actuel devraient se réunir, formant des petits "T" de côté (E). Cela fera en sorte que vos dessins soient placés l'un par rapport à l'autre correctement. Si les points de référence ne se réunissent pas correctement, appuyez sur le bouton de Marche/Arrêt (Start/Stop) pour arrêter de broder, appuyez ensuite sur le bouton de Renverse (situé au-dessus du bouton de Marche/Arrêt (Start/Stop) pour faire reculer vos points jusqu'au début.

Replacez le tissu au besoin, en utilisant les boutons de déplacement, assurez-vous que l'aiguille soit toujours alignée dans le coin inférieure gauche du segment de dessin de broderie qui a été complété (qui est maintenant au-dessus de la zone du prochain segment à broder), et que le rebord du côté droit du tissu soit parallèle au guide (A).

¡Consejo!

Cuando comience a coser, las puntadas de alineación desde la parte inferior (izquierda y derecha) del diseño previo y las puntadas de alineación en la parte superior (izquierda y derecha) del diseño actual deben concordar, formando pequeñas formas "laterales en T" (E). Esto asegura que sus diseños estarán colocados en relación uno con otro adecuadamente. Si las puntadas de alineación no concuerdan adecuadamente, presione el botón Start/Stop para detener el bordado, luego presione el botón Reversa (localizado arriba del botón Start/Stop) para reforzar sus puntadas al comienzo de nuevo.

Recoloque la tela si es necesario, usando los botones de cambio para asegurar que la aguja esté en la esquina de la puntada de alineación en el lado inferior izquierdo del segmento de bordado completado (el cual está ahora arriba del área donde bordará el siguiente segmento), y el borde derecho de la tela esté paralelo con la guía (A).



Helpful Tips:

- When embroidering larger or heavier pieces of fabric, it is helpful to support the fabric on a table in front and back of the machine.
- When working with specialty threads (such as metallic threads) or designs with dense stitch areas, it is recommended that you lower the embroidery speed.
- Be sure to deactivate the *Thread Cutter Mode* when doing endless embroidery. This will help eliminate the possibility of the thread coming out of the needle when sewing the alignment stitches and long jump stitches.
- To change a bobbin during embroidery, raise the needle by turning the handwheel toward you. Raise the presser foot lifter. Remove the hoop from the machine with the fabric remaining in the hoop. Remove the bobbin cover plate and empty bobbin. Wind the bobbin, insert it into the bobbin case and replace the bobbin cover plate. Place the hoop back onto the machine. Lower the presser foot lifter. Press the *Start/Stop* button to resume embroidery.
- Should you find that the hoop will not release from the machine because the back of the foot is coming in contact with the endless hoop clamp, use Reverse/Forward Stitch button to move to another area that will allow you to remove the hoop. When the bobbin has been changed, use Forward/Reverse Stitch button to move the needle back to position and resume sewing. If this is not possible, due to the type of design you are embroidering, remove the presser foot and needle to remove the hoop from the machine. Replace the presser foot and needle to resume embroidering.



Astuces Utiles:

- Lorsque vous brodez de grandes ou de lourdes pièces de tissu, soutenez le tissu sur la table sur le devant et l'arrière de la machine.
- Si vous utilisez des fils spéciaux (comme des fils métalliques) ou des dessins avec des zones de point denses, il est recommandé de diminuer la vitesse de broderie.
- Assurez-vous de désactiver le Mode de Coupe Fil en mode de broderie en continu. Ceci empêchera le fil de sortir de l'aiguille lors de la couture des points de référence ou en cousant des points de saut allongé.
- Pour remplacer la canette durant une broderie, soulevez l'aiguille en tournant le volant vers vous. Soulevez le releveur du pied presseur. Enlevez le cerceau de la machine ainsi que le tissu toujours en place dans le cerceau. Retirez le couvercle de la canette ainsi que la canette vide. Ré-embobinez la canette, et insérez-la de nouveau dans le porte canette et remplacez le couvercle de la canette. Remplacez le cerceau sur la machine. Abaissez le releveur du pied presseur. Appuyez sur le bouton de Marche/Arrêt (Start/Stop) pour reprendre la broderie.
- Si vous constatez que le cerceau ne peut être retiré de la machine, du fait que le derrière du pied entre en contact avec l'attache de cerceau en continu, utilisez le bouton de Marche/Avant (Reverse/Forward) pour déplacer le cerceau dans une autre zone qui vous permettra de le retirer. Lorsque la canette a été remplacée, utilisez le bouton de Marche/Avant (Reverse/Forward) pour déplacer l'aiguille pour qu'elle reprenne sa position de couture. Si cela n'est pas possible, en raison du type de dessin que vous brodez, enlevez le pied presseur ainsi que l'aiguille pour retirer le cerceau de la machine. Remplacez ensuite le pied presseur et l'aiguille pour reprendre la broderie.



Consejos Útiles:

- Cuando borde piezas más grandes o gruesas de tela, es útil apoyar la tela en una mesa enfrente y atrás de la máquina.
- Cuando trabaje con hilos especiales (como metálicos) o diseños con densas áreas de puntadas, se recomienda que baje la velocidad de bordado.
- Asegúrese de desactivar el Modo de Cortador de Hilo cuando realice bordado continuo. Esto ayudará a eliminar la posibilidad de que el hilo salga de la aguja cuando se cosan las puntadas de alineación y puntadas saltadas largas.
- Para cambiar una bobina durante el bordado, levante la aguja girando el volante hacia usted. Levante el levanta prensatelas. Quite el aro de la máquina con la tela restante en el aro. Quite la placa cubierta de la bobina y la bobina vacía. Devane la bobina, insértela en la caja bobina y vuelva a colocar la placa cubierta de la bobina. Coloque el aro de nuevo en la máquina. Baje el levanta prensatelas. Presione el botón Start/Stop para reanudar el bordado.
- Hallará que el aro no se liberará de la máquina debido a que la parte de atrás del pie está en contacto con la sujeción del aro continuo, utilice el botón de Puntada de Reversa/Adelante para mover a otra área que le permita remover el aro. Cuando la bobina ha sido cambiada, utilice el botón de Puntada de Reversa/Adelante para mover de nuevo la aguja de regreso a la posición y reanudar la costura. Si esto no es posible, debido al tipo de diseño que está bordando, quite el prensatelas para remover el aro de la máquina. Coloque de nuevo el prensatelas y la aguja para reanudar el bordado.

HELPFUL MESSAGES

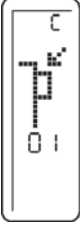
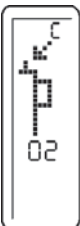
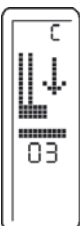


Messages are displayed with LED lamps above stitch pattern numbers on control panel and/or PC screen. When a message is displayed, fix the problem following the instruction in the message. The message will disappear, once the problem has been fixed.




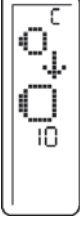
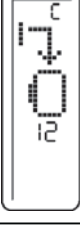
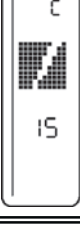
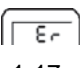
MESSGES D'AIDE

Les messages apparaissent sur l'écran numéraire de l'écran de contrôle et/ou l'écran de PC. Lorsqu'un message apparaît, résolvez le problème en suivant les instructions du message. Le message disparaît une fois que le problème a été résolu.

MENSAJES DE AYUDA

Los mensajes se muestran en el display numérico del panel de control y/o la pantalla de la PC. Cuando se exhiba un mensaje, solucione el problema siguiendo las instrucciones en el mensaje. El mensaje desaparecerá una vez que el problema haya sido solucionado.

On control panel Sur le panneau de commandé En el panel de control	Problem → Correction Problème → Correction Problema → Corrección	Sewing Couture Costura	Embroidery Broderie Bordado
	<p>Machine is locked up due to thread entangled with bobbin case or rotation interrupted forcibly. → Turn off power switch and eliminate the problem that caused the machine to stop.</p> <p>La machine est bloquée parcequ'il y a du fil autour du boîtier à canettes qui empêche la rotation. → Eteindre la machine et éliminer le problème qui cause l'arrêt de la machine.</p> <p>La máquina se encuentra trabada debido a que el hilo se enredó con la caja bobina o a que la rotación se interrumpe abruptamente. → Apagar el interruptor y eliminar el problema que causa que la máquina se pare.</p>	○	○
	<p>Bobbin winder is locked up due to thread entangled around spindle or rotation interrupted forcibly. → Turn off power switch and eliminate the problem that caused the bobbin winder to stop.</p> <p>L'axe du bobineur ne tourne pas en raison de fil enroulé autour de son axe ou que ça rotation est été interrompue brusquement. → Déplacez l'interrupteur à ARRÊT et éliminer le problème qui empêche l'axe du bobineur de tourner librement.</p> <p>El devanador está bloqueado debido a que el hilo se enredó en uso o rotación interrumpido por la fuerza. → Apagar el interruptor y eliminar el problema que causa que el devandor se pare.</p>	○	○
	<p>Buttonhole is selected on selection button, but buttonhole lever is raised. → Lower buttonhole lever and begin sewing buttonhole.</p> <p>Le mode Boutonnière à été sélectionnée, mais le levier de boutonnière n'a pas été abaissé. → Abaissez le levier de boutonnière et débutez la couture.</p> <p>El ojal se selecciona con el botón de selección, pero la palanca del ojal se levantó. → Baja la palanca de ojales y reinicie.</p>	○	
	<p>Buttonhole lever is not raised. → Raise buttonhole lever when sewing stitch patterns or embroidery.</p> <p>Le levier de boutonnière n'a pas été remonté. → Remonté le levier de boutonnière pour la couture de points ou de broderies.</p> <p>La palanca de ojales no está levantada. → Levante la palanca de ojales para la costura de puntadas y bordados.</p>	○	○
	<p>Foot control is connected while operating with start/stop button or start/stop button is pushed while foot control is connected. → Disconnect foot control or restart sewing by depressing foot control.</p> <p>Le rhéostat est branché lorsque l'on doit utiliser le bouton Marche/Arrêt ou pendant l'activation du bouton Marche/Arrêt. → Débranchez le rhéostat ou utiliser le au lieu d'utiliser le bouton Marche/Arrêt.</p> <p>El pedal está conectado mientras se opera con botón de inicio / parada o botón de inicio / parada se presiona, mientras que el pedal está conectado. → Desconecte el control de pie o reiniciar la costura por el control de pie.</p> <hr/> <p>Foreign particle like tip of needle, screw driver etc. is detected on machine socket for foot control. → Remove foreign particle.</p> <p>Une pièce étrangère comme une pointe d'aiguille, un tournevis, ect. est détectée à l'intérieure de la prise du rhéostat. → Enlevez la pièce étrangère.</p> <p>Partícula extraña como punta de aguja, destornillador etc. se detecta en el conector de la máquina para el control de pie. → Quitar partículas extrañas.</p>	○	

On control panel Sur le panneau de commande En el panel de control	Problem → Correction Problème → Correction Problema → Corrección	Sewing Couture Costura	Embroidery Broderie Bordado
	<p>Breakage of top thread is detected. → Supply top thread and restart.</p> <p>Le fil du dessus est coupé. → Ré enfilez le fil du dessus et redémarrer la couture.</p> <p>La rotura del hilo superior se detecta. → Suplir el hilo superior y reinicie.</p>	○	○
	<p>Unable to start with needle lowered. → Raise needle and restart.</p> <p>Impossible de démarrer avec une aiguille abaissée. → Relever aiguille et redémarrer.</p> <p>No se puede iniciar con la aguja abajo. → Eleve la aguja y reinicie.</p>		○
	<p>Unable to start with presser foot lifted. → Lower presser foot and restart.</p> <p>Impossible de démarrer avec le pied presseur levé. → Abaisser le pied presseur et redémarrez.</p> <p>No se puede iniciar con el pie prensatelas levantado. → Baja prensatelas y reinicie.</p>	○	○
	<p>Hoop size is too small to move hoop to original position. → Turn off power switch and attach larger hoop.</p> <p>Le cerceau utilisé est trop petit pour déplacer le cerceau à la position initiale. → Déplacer l'interrupteur à Arrêt et fixer le grand cerceau.</p> <p>El tamaño de bastidor es demasiado pequeño para mover el bastidor a la posición original. → Apagar el interruptor y cambiar el bastidor más grande.</p>		○
	<p>Hoop size is smaller than embroidery data. → Attach appropriate hoop and restart.</p> <p>Le cerceau est trop petit pour la taille de la broderie. → Fixer le cerceau approprié et redémarrer.</p> <p>El tamaño de bastidor es más pequeño que los datos de bordado. → Adjuntar bastidor adecuado y reiniciar.</p>		○
	<p>Defect in sewing data. → Transmit correct data.</p> <p>Défaut de données de couture. → Transmettez les données correctes.</p> <p>Defectos en datos la costura. → Transmitir datos correctos.</p>		○
 <p>1-17 (Error message number) (Numéro du Message d'Erreur) (Número de mensaje de error)</p>	<p>System error occurs. → Turn off and on power switch to eliminate the problem that caused the system error to occur. If the error number should not disappear, consult an authorized technician.</p> <p>Une erreur système se produit. → Éteindre et rallumer la machine pour éliminer le problème qui a causé l'erreur du système. Si le numéro d'erreur demeure afficher, consultez un technicien agréé.</p> <p>Se produce error del sistema. → Apagar y encender el interruptor para eliminar el problema que causó el error del sistema que se produzca. Si el número de error no desaparece, consulte con un técnico autorizado.</p>	○	○

Programming the Memory

To access the memory, touch the **ABC Program Mode** button.

To view what stitches can be programmed into the memory, turn the top **Stitch Selection Dial**. By turning this dial, you can view the stitches that can be programmed into the memory. Only the stitches that are displayed can be used for this purpose.

The decorative stitches that can be programmed are numbered as follows: 17, 21, 23, 24, 28, 30, 32, 34, 35, 37, 41, and 42 through 67. Also included are all the available numbers, letters and punctuation symbols.

As an example we will be programming the tulip (Stitch #23) at the start and the end of the word SINGER.



- 1) Turn the top dial (Stitch Selection Dial) until you see 23 at the top of the screen. Push in the top dial (Stitch Selection Dial) to enter this stitch into memory. The tulip stitch will be displayed at the top of the screen.
- 2) Turn the top dial (Stitch Selection Dial) until you see the **S** at the top of the screen. Push in the top dial (Stitch Selection Dial) to enter this stitch into memory. The **S** will be displayed at the top of the screen.
- 3) Turn the top dial (Stitch Selection Dial) until you see the **I** at the top of the screen. Push in the top dial (Stitch Selection Dial) to enter this stitch into memory. The **I** will be displayed at the top of the screen.
- 4) Turn the top dial (Stitch Selection Dial) until you see the **N** at the top of the screen. Push in the top dial (Stitch Selection Dial) to enter this stitch into memory. The **N** will be displayed at the top of the screen.
- 5) Turn the top dial (Stitch Selection Dial) until you see the **G** at the top of the screen. Push in the top dial (Stitch Selection Dial) to enter this stitch into memory. The **G** will be displayed at the top of the screen.
- 6) Turn the top dial (Stitch Selection Dial) until you see the **E** at the top of the screen. Push in the top dial (Stitch Selection Dial) to enter this stitch into memory. The **E** will be displayed at the top of the screen.
- 7) Turn the top dial (Stitch Selection Dial) until you see the **R** at the top of the screen. Push in the top dial (Stitch Selection Dial) to enter this stitch into memory. The **R** will be displayed at the top of the screen.
- 8) Turn the top dial (Stitch Selection Dial) until you see **23** at the top of the screen. Push in the top dial (Stitch Selection Dial) to enter this stitch into memory. The **tulip** stitch will be displayed at the top of the screen.

The bottom of the screen should now display 08

08

If you turn the bottom **Stitch Setting/Scroll and Delete Program Dial**, you can scroll through the stitches that you have just programmed.

01 = Stitch #23
02 = S
03 = I
04 = N
05 = G
06 = E
07 = R
08 = Stitch #23

To sew out the sequence that you have entered, press the foot controller or the **Start/Stop** button. Please note that when the **ABC Program Mode** button is illuminated in red, the machine will sew out one sequence of the program and then stop. The programmed data will sew one cycle and stop automatically. To repeat the sequence repeatedly, press the **Start/Stop button** every time it stops.

To **Delete** the stitches that you have entered in the memory:

Turn and then push in the **Stitch Setting/Scroll and Delete Program Dial** until all the stitches are removed from the memory. When all stitches have been removed you will see the following display on the bottom of the screen.

00

00

Si vous tournez le bouton de Réglage du Point/Défilement et Suppression du Programme (**Stitch Setting/Scroll and Delete Program Dial**), vous pourrez parcourir les points que vous venez de mémoriser.

01 = Point #23
02 = S
03 = I
04 = N
05 = G
06 = E
07 = R
08 = Point #23

Pour coudre la séquence que vous avez mémorisée, appuyez sur le rhéostat ou sur le bouton de marche/arrêt (**Start/Stop**). Notez bien que lorsque le bouton **Mode de Programme ABC** est illuminé en rouge, la séquence que vous avez mémorisée sera cousue et la machine s'arrêtera ensuite. L'information programmée va coudre un cycle et s'arrêtera automatiquement. Pour recommencer la séquence plusieurs fois, pressez le bouton de marche/arrêt (**Start/Stop**) chaque fois que la couture s'arrête.

Pour **Supprimer** les points que vous avez mémorisés:

Tournez et ensuite appuyez sur le bouton Réglage du Point/Défilement et Suppression du Programme (**Stitch Setting/Scroll and Delete Program Dial**) jusqu'à ce que tous les points soient retirés de la mémoire. Quand tous les points ont été retirés vous apercevrez l'affichage suivant haut bas de l'écran.

00

00

Programando la Memoria

Para acceder a la memoria, toque el botón **ABC Program Mode** (Modo de Programa ABC).

Para ver las puntadas que pueden programarse en la memoria, gire la **Perilla de Selección de Puntada**. Girando esta perilla, puede ver las puntadas que pueden programarse en la memoria. Sólo las puntadas que son desplegadas pueden usarse con este propósito.

Las puntadas decorativas que pueden programarse están numeradas como sigue: 17, 21, 23, 24, 28, 30, 32, 35, 37, 41 y 42 a la 67. Se incluyen también todos los números disponibles, letras y signos de puntuación.

Como un ejemplo programaremos el tulipán (Puntada #23) al inicio y final de la palabra SINGER.



1) Gire la perilla superior (Perilla de Selección de Puntada) hasta que vea 23 en la parte superior de la pantalla. Presione la perilla superior (Perilla de Selección de Puntada) para ingresar esta puntada en la memoria. La puntada del tulipán se desplegará en la parte superior de la pantalla.

2) Gire la perilla superior (Perilla de Selección de Puntada) hasta que vea **S** en la parte superior de la pantalla. Presione la perilla superior (Perilla de Selección de Puntada) para ingresar esta puntada en la memoria. La **S** se desplegará en la parte superior de la pantalla.

3) Gire la perilla superior (Perilla de Selección de Puntada) hasta que vea **I** en la parte superior de la pantalla. Presione la perilla superior (Perilla de Selección de Puntada) para ingresar esta puntada en la memoria. La **I** se desplegará en la parte superior de la pantalla.

4) Gire la perilla superior (Perilla de Selección de Puntada) hasta que vea **N** en la parte superior de la pantalla. Presione la perilla superior (Perilla de Selección de Puntada) para ingresar esta puntada en la memoria. La **N** se desplegará en la parte superior de la pantalla.

5) Gire la perilla superior (Perilla de Selección de Puntada) hasta que vea **G** en la parte superior de la pantalla. Presione la perilla superior (Perilla de Selección de Puntada) para ingresar esta puntada en la memoria. La **G** se desplegará en la parte superior de la pantalla.

6) Gire la perilla superior (Perilla de Selección de Puntada) hasta que vea **E** en la parte superior de la pantalla. Presione la perilla superior (Perilla de Selección de Puntada) para ingresar esta puntada en la memoria. La **E** se desplegará en la parte superior de la pantalla.

7) Gire la perilla superior (Perilla de Selección de Puntada) hasta que vea **R** en la parte superior de la pantalla. Presione la perilla superior (Perilla de Selección de Puntada) para ingresar esta puntada en la memoria. La **R** se desplegará en la parte superior de la pantalla.

8) Gire la perilla superior (Perilla de Selección de Puntada) hasta que vea **23** en la parte superior de la pantalla. Presione la perilla superior (Perilla de Selección de Puntada) para ingresar esta puntada en la memoria. La puntada de **Tulipán** se desplegará en la parte superior de la pantalla.

La parte inferior de la pantalla debe mostrar 08

08

Si gira la **Perilla de Programa de Ajuste/Desplazamiento y Borrado de Puntada** inferior, puede desplazarse por las puntadas que recién ha programado.

- 01 = Puntada #23
- 02 = S
- 03 = I
- 04 = N
- 05 = G
- 06 = E
- 07 = R
- 08 = Puntada #23

Para coser la secuencia que ha ingresado, presione el pedal controlador o el botón de **Inicio/Paro**. Note por favor que cuando se ilumina el botón **ABC Program Mode** (Modo de Programa ABC) en rojo, la máquina coserá una secuencia del programa luego se detendrá. La información programada se coserá durante un ciclo y se detendrá automáticamente. Para repetir la secuencia varias veces, presione el botón de **Inicio/Paro** cada vez que se detenga.

Para **Borrar** las puntadas que ha ingresado en la memoria:

Gire y luego presione la **Perilla de Programa de Ajuste/Desplazamiento y Borrado de Puntada** hasta que todas las puntadas sean removidas de la memoria. Cuando todas las puntadas hayan sido removidas verá lo siguiente en la parte inferior de la pantalla.

00

00

ENGLISH / FRANÇAIS / ESPAÑOL

11/13

4/14(2)



19342